

HOJA DE DATOS



Motor Trifásico de Inducción - Rotor de Jaula

Cliente	: TRANSFORMADORES PERGAMINO SRL				
Línea del producto	: W22 IE1 Trifásico		Código del producto :	11504733	
Carcasa	: 80		Tiempo de rotor bloqueado	: 28s (frío) 16s (caliente)	
Potencia	: 0.37 kW (0.5 HP)		Elevación de temperatura	: 80 K	
Polos	: 6		Régimen de servicio	: S1	
Frecuencia	: 50 Hz		Temperatura ambiente	: -20°C hasta +40°C	
Tensión nominal	: 220/380 V		Altitud	: 1000 m	
Corriente nominal	: 2.05/1.19 A		Grado de protección	: IP55	
Corriente de arranque	: 7.40/4.28 A		Método de refrigeración	: IC411 - TEFC	
Ip/In	: 3.6		Forma constructiva	: B3R(E)	
Corriente en vacío	: 1.45/0.842 A		Sentido de giro ¹	: Ambos	
Rotación nominal	: 905 rpm		Nivel de ruido ²	: 43.0 dB(A)	
Resbalamiento	: 9.50 %		Método de Arranque	: Partida directa	
Torque nominal	: 0.398 kgfm		Masa aproximada ³	: 13.5 kg	
Torque de arranque	: 170 %				
Torque máximo	: 170 %				
Clase de aislamiento	: F				
Factor de servicio	: 1.00				
Momento de inercia (J)	: 0.0019 kgm ²				
Categoría	: N				
Potencia	25%	50%	75%	100%	
Rendimiento (%)	52.4	55.0	60.0	63.0	
Cos ?	0.30	0.50	0.64	0.75	
			Fuerzas en la fundación		
			Tracción máxima	: 14 kgf	
			Compresión máxima	: 28 kgf	
		<u>Delantero</u>	<u>Trasero</u>		
Tipo de cojinete	:	6204 ZZ	6203 ZZ		
Sello	:	V'Ring	V'Ring		
Intervalo de lubricación	:	-	-		
Cantidad de lubricante	:	-	-		
Tipo de lubricante	:	Mobil Polyrex EM			
Notas					
Esta revisión substitui y cancela la anterior, la cual deberá ser eliminada. (1) Mirando la punta delantera del eje del motor. (2) Medido a 1m y con tolerancia de +3dB(A). (3) Masa aproximada sujetos a cambios después del proceso de fabricación. (4) Al 100% de la carga completa.			Los valores indicados son valores promedio con base en ensayos y para alimentación en red senoidal, sujetos a las tolerancias de la norma IEC 60034-1.		
Rev.	Resumen de los cambios		Ejecutado	Verificado	Fecha
Ejecutor					
Verificador				Pagina	Revisión
Fecha	13/04/2018			1 / 2	

CURVA DE PAR Y CORRIENTE X ROTACIÓN

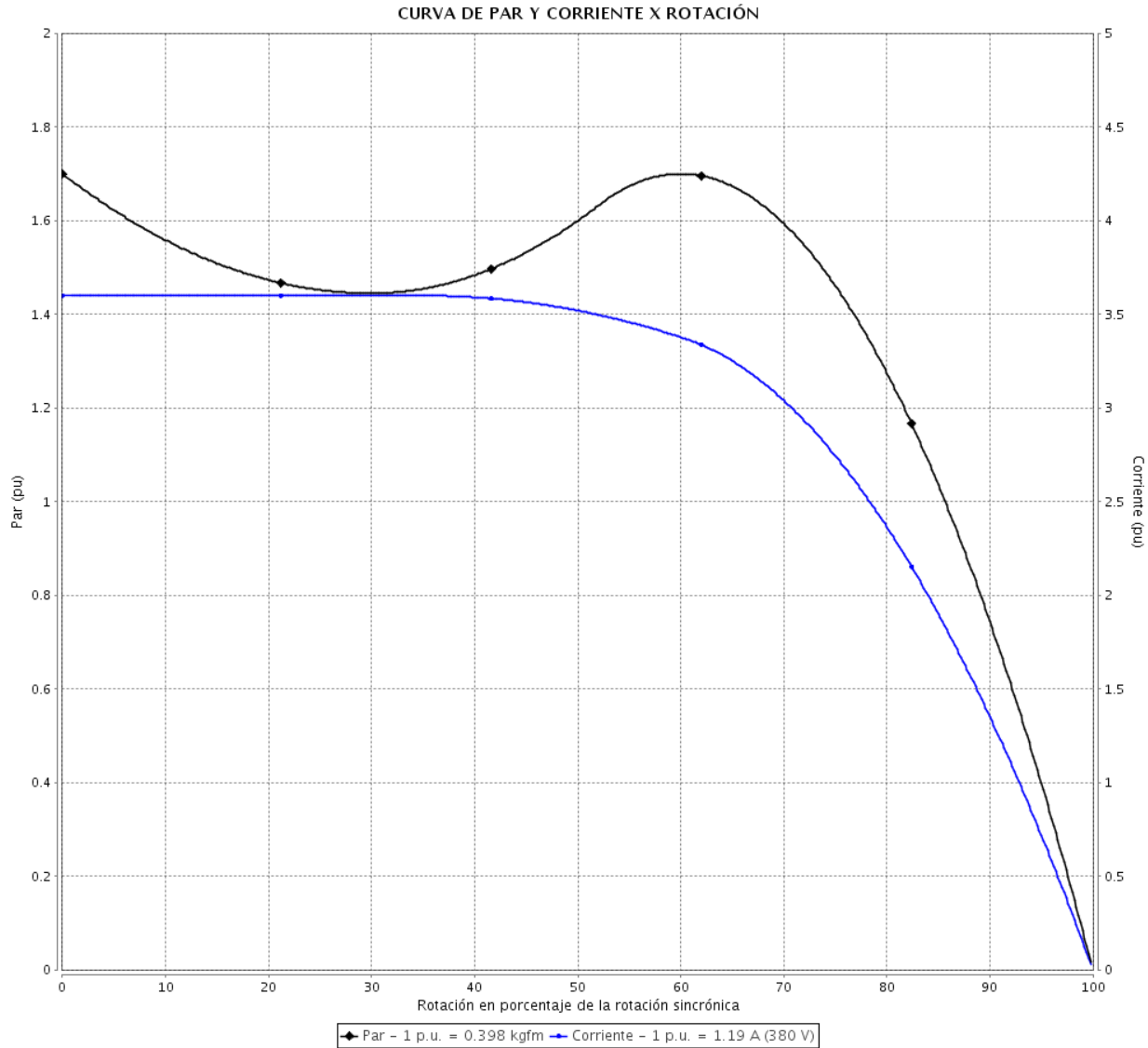
Motor Trifásico de Inducción - Rotor de Jaula



Cliente : TRANSFORMADORES PERGAMINO SRL

Línea del producto : W22 IE1 Trifásico

Código del producto : 11504733



Desempeño : 220/380 V 50 Hz 6P

Corriente nominal	: 2.05/1.19 A	Momento de inercia (J)	: 0.0019 kgm ²
Ip/In	: 3.6	Régimen de servicio	: S1
Torque nominal	: 0.398 kgfm	Clase de aislamiento	: F
Torque de arranque	: 170 %	Factor de servicio	: 1.00
Torque máximo	: 170 %	Elevación de temperatura	: 80 K
Rotación nominal	: 905 rpm	Categoría	: N

Tiempo de rotor bloqueado : 28s (frío) 16s (caliente)

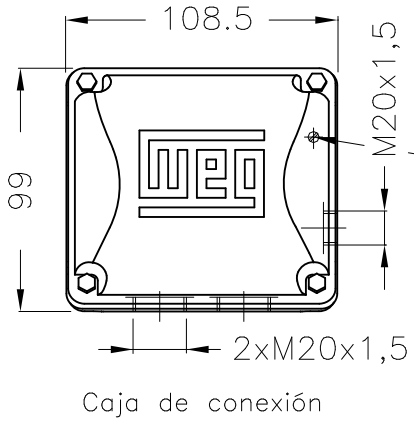
Rev.	Resumen de los cambios	Ejecutado	Verificado	Fecha
Ejecutor				
Verificador				
Fecha	13/04/2018		Página 2 / 2	Revisión

EJE	
ESTÁNDAR	X
OPCIONAL	
ESPECIAL	

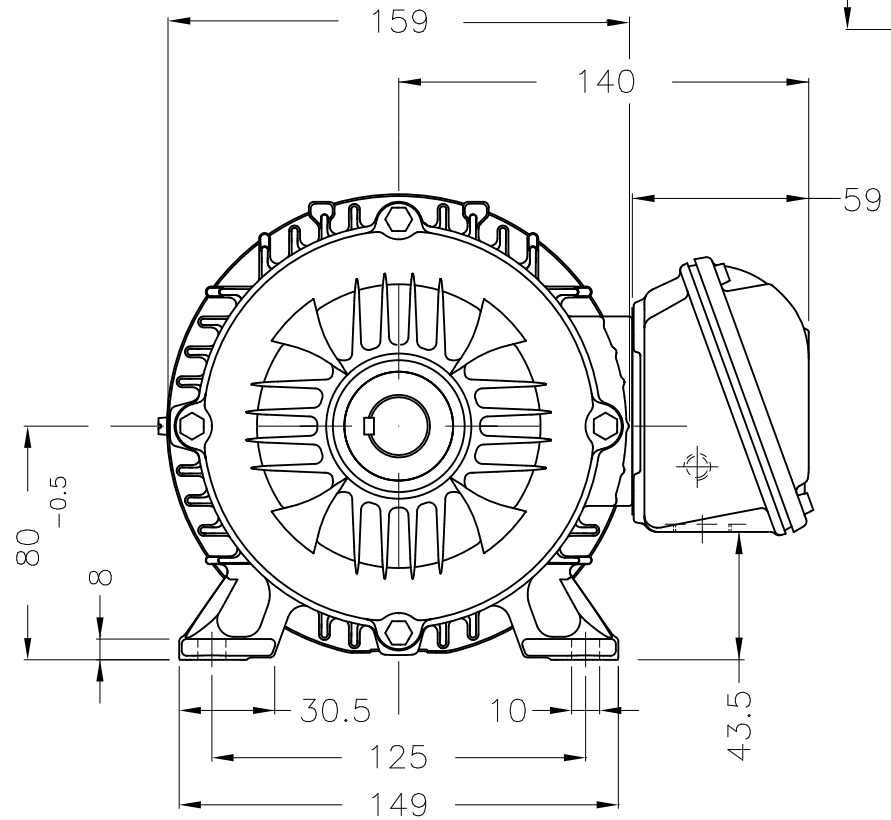
Dimensões em mm
Dimensiones en mm

ESTA REVISION SUBSTITUYE Y ANULA LA EMISION ANTERIOR, LA CUAL DEBERA SER ELIMINADA.

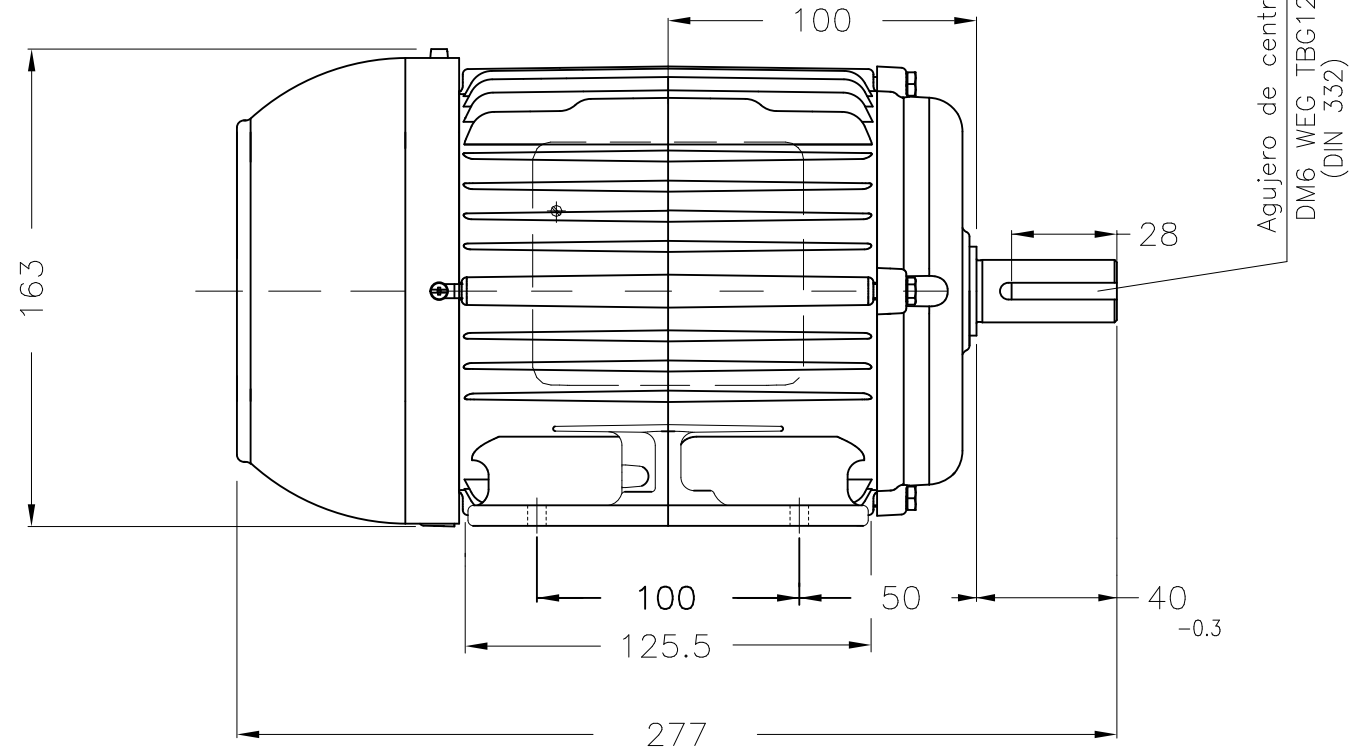
A



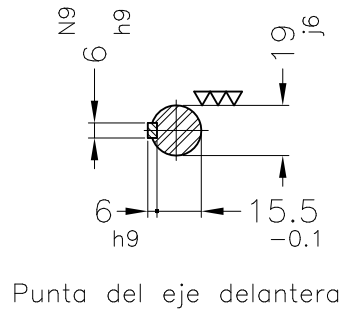
B



C



D



E

Color RAL 5009
Plan de pintura 207A
Forma constructiva B3R(E)

No MODIFICACION ECM	LOC LOC	RESUMEN DE MODIFICACIONES SUMMARY OF MODIFICATIONS	EJECUTADO EXECUTED	VERIFICADO CHECKED	LIBERADO RELEASED	FECHA DATE	VER VER
EJEC. /EXECUTED	USERADMIN	MOTOR TRIFASICO W22 CARCASA 80 IP55 TEFC Código WEG: 11504733					
VERIF. /CHECKED							
LIBER. /RELEASED							
FECHA LBR/REL DT	13.04.2018	WMO Jaragua do Sul	Ingeniera del Producto	HOJA/SHEET	1 / 1		

0,37 kW (0.5 HP) 06 Polos 50 Hz

A

