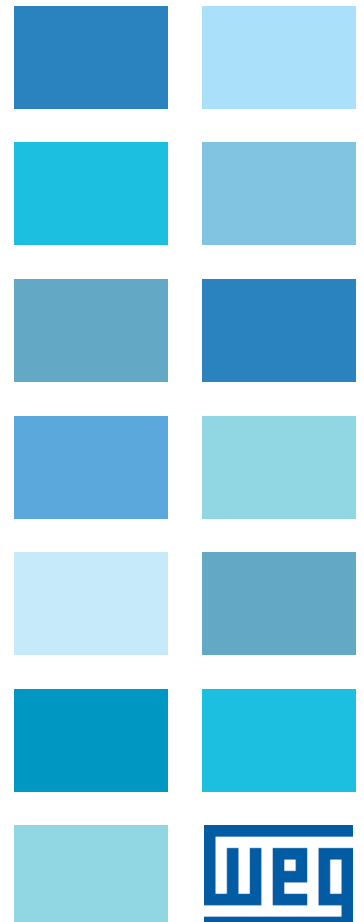


Convertidor de Frecuencia

CFW500 V1.8X

Manual de Programación





Manual de Programación

Serie: CFW500

Idioma: Español

N ° de Documento: 10002296096 / 01

Versión de Software: 1.8X

Fecha de Publicación: 12/2014

REFERENCIA RÁPIDA DE LOS PARÁMETROS, ALARMAS Y FALLAS 0-1

1 INSTRUCCIONES DE SEGURIDAD	1-1
1.1 AVISOS DE SEGURIDAD EN EL MANUAL.....	1-1
1.2 AVISOS DE SEGURIDAD EN EL PRODUCTO.....	1-1
1.3 RECOMENDACIONES PRELIMINARES.....	1-2
2 INFORMACIONES GENERALES.....	2-1
2.1 SOBRE EL MANUAL	2-1
2.2 TERMINOLOGÍA Y DEFINICIONES.....	2-1
2.2.1 Términos y Definiciones Utilizados.....	2-1
2.2.2 Representación Numérica	2-3
2.2.3 Símbolos para Descripción de las Propiedades de los Parámetros	2-3
3 SOBRE EL CFW500	3-1
4 HMI Y PROGRAMACIÓN BÁSICA	4-1
4.1 USO DE LA HMI PARA OPERACIÓN DEL CONVERTIDOR	4-1
4.2 INDICACIONES EN EL PANTALLA DE LA HMI	4-1
4.3 MODOS DE OPERACIÓN DE LA HMI	4-3
5 INSTRUCCIONES BÁSICAS PARA PROGRAMACIÓN Y AJUSTES... 5-1	5-1
5.1 ESTRUCTURA DE PARÁMETROS.....	5-1
5.2 PARÁMETROS SELECCIONADOS POR EL MENÚ DE LA HMI	5-1
5.3 HMI.....	5-2
5.4 PARÁMETROS DE BACKUP	5-5
5.5 AJUSTE DE LAS INDICACIONES DEL PANTALLA EN MODO MONITOREO.....	5-6
5.6 SITUACIONES PARA EL ESTADO CONFIG.....	5-6
6 IDENTIFICACIÓN DEL MODELO DEL CONVERTIDOR Y ACCESORIOS. 6-1	6-1
6.1 DATOS DEL CONVERTIDOR	6-1
7 COMANDO LÓGICO Y REFERENCIA DE VELOCIDAD	7-1
7.1 SELECCIÓN PARA COMANDO LÓGICO Y REFERENCIA DE VELOCIDAD	7-1
7.2 REFERENCIA DE VELOCIDAD	7-7
7.2.1 Límites para la Referencia de Velocidad	7-8
7.2.2 Backup de la Referencia de Velocidad	7-9
7.2.3 Parámetros para Referencia de Velocidad	7-9
7.2.4 Referencia vía Potenciómetro Electrónico	7-12
7.2.5 Entrada Analógica Alx y Entrada en Frecuencia FI	7-12
7.3 PALABRA DE CONTROL Y ESTADO DEL CONVERTIDOR.....	7-13
7.3.1 Control vía Entradas HMI	7-15
7.3.2 Control vía Entradas Digitales	7-16
8 TIPOS DE CONTROL DEL MOTOR DISPONIBLES.....	8-1
9 CONTROL ESCALAR V/f.....	9-1
9.1 PARAMETRIZACIÓN DEL CONTROL ESCALAR V/f	9-3
9.2 PUESTA EN FUNCIONAMIENTO EN EL MODO V/f	9-7

10 CONTROL VECTORIAL VVW	10-1
10.1 PARAMETRIZACIÓN DEL CONTROL VECTORIAL VVW	10-3
10.2 PUESTA EN FUNCIONAMIENTO EN EL MODO VVW	10-8
11 FUNCIONES COMUNES A TODOS LOS MODOS DE CONTROL....	11-1
11.1 RAMPAS	11-1
11.2 LIMITACIÓN DE LA TENSIÓN DE LA LINEA CC Y DE LA CORRIENTE DE SALIDA	11-3
11.2.1 Limitación de la Tensión en la Línea CC por “Hold de Rampa” P0150 = 0 ó 2:	11-4
11.2.2 Limitación de la Tensión en la Línea CC por “Acelera de Rampa” P0150 = 1 ó 3:....	11-4
11.2.3 Limitación de la Corriente de Salida por “Hold de Rampa” P0150 = 2 ó 3:	11-7
11.2.4 Limitación de Corriente tipo “Desacelera de Rampa” P0150 = 0 ó 1:.....	11-7
11.3 ESTADO DORMIR (SLEEP)	11-8
11.4 FLYING START / RIDE-THROUGH	11-9
11.4.1 Función Flying Start.....	11-10
11.4.2 Función Ride-Through.....	11-10
11.5 FRENADO CC	11-11
11.6 FRECUENCIA EVITADA	11-13
12 ENTRADAS Y SALIDAS DIGITALES Y ANALÓGICAS	12-1
12.1 ENTRADAS ANALÓGICAS	12-1
12.2 SALIDAS ANALÓGICAS	12-6
12.3 ENTRADA EN FRECUENCIA.....	12-9
12.4 SALIDA EN FRECUENCIA.....	12-11
12.5 ENTRADAS DIGITALES	12-14
12.6 SALIDAS DIGITALES.....	12-24
13 REGULADOR PID	13-1
13.1 DESCRIPCIÓN Y DEFINICIONES	13-1
13.2 PUESTA EN FUNCIONAMIENTO	13-4
13.3 ESTADO DORMIR CON EL PID (SLEEP)	13-8
13.4 PANTALLA DEL MODO MONITOREO	13-8
13.5 PARÁMETROS PID	13-8
13.6 PID ACADÉMICO	13-13
14 FRENADO REOSTÁTICO	14-1
15 FALLAS Y ALARMAS.....	15-1
15.1 PROTECCIÓN DE SOBRECARGA EN EL MOTOR (F0072 Y A0046)	15-1
15.2 PROTECCIÓN DE SOBRECARGA DE LOS IGBTs (F0048 Y A0047).....	15-3
15.3 PROTECCIÓN DE SOBRETENPERATURA DEL MOTOR (F0078).....	15-4
15.4 PROTECCIÓN DE SOBRETENPERATURA DE LOS IGBTs (F0051 Y A0050).....	15-5
15.5 PROTECCIÓN DE SOBRECORRIENTE (F0070 Y F0074).....	15-6
15.6 SUPERVISIÓN DE LA TENSIÓN DEL LINK (F0021 Y F0022).....	15-6
15.7 FALLA DE COMUNICACIÓN CON MÓDULO PLUG-IN (F0031).....	15-6
15.8 FALLA DE AUTOAJUSTE DEL MODO DE CONTROL VVW (F0033).....	15-6
15.9 ALARMA DE FALTA EN LA COMUNICACIÓN CON LA HMI REMOTA (A0750).....	15-6
15.10 FALLA DE FALTA EN LA COMUNICACIÓN CON LA HMI REMOTA (F0751)	15-6
15.11 FALLA DE AUTODIAGNOSIS (F0084)	15-6
15.12 FALLA EN LA CPU (F0080).....	15-7
15.13 VERSIÓN DE SOFTWARE PRINCIPAL INCOMPATIBLE (F0151).....	15-7
15.14 FALLA EN LA REALIMENTACIÓN DE PULSOS (F0182)	15-7
15.15 HISTÓRICO DE FALLAS	15-7
15.16 AUTORESET DE FALLAS.....	15-10
16 PARÁMETROS DE LECTURA	16-1

17 COMUNICACIÓN	17-1
17.1 INTERFAZ SERIAL USB, RS-232 y RS-485.....	17-1
17.2 INTERFAZ CAN – CANOPEN / DEVICENET	17-3
17.3 INTERFAZ PROFIBUS DP	17-4
17.4 INTERFAZ ETHERNET	17-5
17.5 ESTADOS Y COMANDOS DE LA COMUNICACIÓN.....	17-7
18 SOFTPLC	18-1

REFERENCIA RÁPIDA DE LOS PARÁMETROS, ALARMAS Y FALLAS

Parám.	Descripción	Rango de Valores	Ajuste de Fábrica	Ajuste del Usuario	Prop.	Grupos	Pág.
P0000	Acceso a los Parámetros	0 a 9999	0				5-2
P0001	Referencia Velocidad	0 a 65535			ro	READ	16-1
P0002	Velocidad de Salida (Motor)	0 a 65535			ro	READ	16-1
P0003	Corriente del Motor	0,0 a 200,0 A			ro	READ	16-1
P0004	Tensión Línea CC (Ud)	0 a 2000 V			ro	READ	16-2
P0005	Frecuencia de Salida (Motor)	0,0 a 500,0 Hz			ro	READ	16-2
P0006	Estado del Convertidor	0 = Ready (Pronto) 1 = Run (Ejecución) 2 = Subtensión 3 = Falla 4 = Autoajuste 5 = Configuración 6 = Frenado CC 7 = Estado Dormir			ro	READ	16-2
P0007	Tensión de Salida	0 a 2000 V			ro	READ	16-3
P0009	Torque en el Motor	-1000,0 a 1000,0 %			ro, VVW	READ	16-4
P0010	Potencia de Salida	0,0 a 6553,5kW			ro	READ	16-4
P0011	Factor de Potencia	-1,00 a 1,00			ro	READ	16-4
P0012	Estado DI8 a DI1	Bit 0 = DI1 Bit 1 = DI2 Bit 2 = DI3 Bit 3 = DI4 Bit 4 = DI5 Bit 5 = DI6 Bit 6 = DI7 Bit 7 = DI8			ro	READ, I/O	12-15
P0013	Estado DO5 a DO1	Bit 0 = DO1 Bit 1 = DO2 Bit 2 = DO3 Bit 3 = DO4 Bit 4 = DO5			ro	READ, I/O	12-24
P0014	Valor de AO1	0,0 a 100,0 %			ro	READ, I/O	12-6
P0015	Valor de AO2	0,0 a 100,0 %			ro	READ, I/O	12-6
P0016	Valor de FO en %	0,0 a 100,0 %			ro	READ, I/O	12-12
P0017	Valor de FO en Hz	0 a 20000 Hz			ro	READ, I/O	12-12
P0018	Valor de AI1	-100,0 a 100,0 %			ro	READ, I/O	12-1
P0019	Valor de AI2	-100,0 a 100,0 %			ro	READ, I/O	12-1
P0020	Valor de AI3	-100,0 a 100,0 %			ro	READ, I/O	12-1
P0021	Valor de FI en %	-100,0 a 100,0 %			ro	READ, I/O	12-9
P0022	Valor de FI en Hz	0 a 20000 Hz			ro	READ, I/O	12-10
P0023	Versión de SW Princ.	0,00 a 655,35			ro	READ	6-1
P0024	Versión de SW Sec.	0,00 a 655,35			ro	READ	6-1
P0027	Config. Mod. Plug-in	0 = Sin Plug-in 1 = CFW500-IOS 2 = CFW500-IOD 3 = CFW500-IOAD 4 = CFW500-IOR 5 = CFW500-CUSB 6 = CFW500-CCAN 7 = CFW500-CRS232 8 = CFW500-CPDP 9 = CFW500-CRS485 11 = CFW500-CETH-IP CFW500-CEMB-TCP CFW500-CEPN-IO			ro	READ	6-1

Parám.	Descripción	Rango de Valores	Ajuste de Fábrica	Ajuste del Usuario	Prop.	Grupos	Pág.
P0029	Config. HW Potencia	0 = No Identificado 1 = 200-240 V / 1,6 A 2 = 200-240 V / 2,6 A 3 = 200-240 V / 4,3 A 4 = 200-240 V / 7,0 A 5 = 200-240 V / 9,6 A 6 = 380-480 V / 1,0 A 7 = 380-480 V / 1,6 A 8 = 380-480 V / 2,6 A 9 = 380-480 V / 4,3 A 10 = 380-480 V / 6,1 A 11 = 200-240 V / 7,3 A 12 = 200-240 V / 10,0 A 13 = 200-240 V / 16,0 A 14 = 380-480 V / 2,6 A 15 = 380-480 V / 4,3 A 16 = 380-480 V / 6,5 A 17 = 380-480 V / 10,0 A 18 = 200-240 V / 24,0 A 19 = 380-480 V / 14,0 A 20 = 380-480 V / 16,0 A 21 = 500-600 V / 1,7 A 22 = 500-600 V / 3,0 A 23 = 500-600 V / 4,3 A 24 = 500-600 V / 7,0 A 25 = 500-600 V / 10,0 A 26 = 500-600 V / 12,0 A 27 = 200-240 V / 28,0 A 28 = 200-240 V / 33,0 A 29 = 380-480 V / 24,0 A 30 = 380-480 V / 30,0 A 31 = 500-600 V / 17,0 A 32 = 500-600 V / 22,0 A 33 = 200-240 V / 45,0 A 34 = 200-240 V / 54,0 A 35 = 380-480 V / 38,0 A 36 = 380-480 V / 45,0 A 37 = 500-600 V / 27,0 A 38 = 500-600 V / 32,0 A 39 a 63 = Reservado	Conforme modelo del convertidor		ro	READ	6-2
P0030	Temp. Módulo Potencia	-20 a 150 °C			ro	READ	16-5
P0037	Sobrecarga Motor Ixt	0 a 100 %			ro	READ	15-2
P0040	Variable Proceso PID	0,0 a 3000,0			ro	READ	13-8
P0041	Valor del Setpoint PID	0,0 a 3000,0			ro	READ	13-9
P0047	Estado CONFIG	0 a 999			ro	READ	16-6
P0048	Alarma Actual	0 a 999			ro	READ	15-7
P0049	Falla Actual	0 a 999			ro	READ	15-7
P0050	Última Falla	0 a 999			ro	READ	15-8
P0051	Corriente Últ. Falla	0,0 a 200,0 A			ro	READ	15-8
P0052	Linea CC Últ. Falla	0 a 2000 V			ro	READ	15-8
P0053	Frecuencia Últ. Falla	0,0 a 500,0 Hz			ro	READ	15-9
P0054	Temp. Últ. Falla	-20 a 150 °C			ro	READ	15-9
P0055	Estado Lóg. Últ. Falla	0000h a FFFFh			ro	READ	15-9
P0060	Segunda Falla	0 a 999			ro	READ	15-8
P0061	Corriente 2ª Falla	0,0 a 200,0 A			ro	READ	15-8
P0062	Linea CC 2ª Falla	0 a 2000 V			ro	READ	15-8
P0063	Frecuencia 2ª Falla	0,0 a 500,0 Hz			ro	READ	15-9
P0064	Temp. 2ª Falla	-20 a 150 °C			ro	READ	15-9
P0065	Estado Lóg. 2ª Falla	0000h a FFFFh			ro	READ	15-9

Parám.	Descripción	Rango de Valores	Ajuste de Fábrica	Ajuste del Usuario	Prop.	Grupos	Pág.
P0070	Tercera Falla	0 a 999			ro	READ	15-8
P0071	Corriente 3ª Falla	0,0 a 200,0 A			ro	READ	15-8
P0072	Línea CC 3ª Falla	0 a 2000 V			ro	READ	15-8
P0073	Frecuencia 3ª Falla	0,0 a 500,0 Hz			ro	READ	15-9
P0074	Temp. 3ª Falla	- 20 a 150° C			ro	READ	15-9
P0075	Estado Lóg. 3ª Falla	0000h a FFFFh			ro	READ	15-9
P0100	Tiempo Aceleración	0,1 a 999,0 s	10,0 s			BASIC	11-1
P0101	Tiempo Desaceleración	0,1 a 999,0 s	10,0 s			BASIC	11-1
P0102	Tiempo Acel. 2ª Rampa	0,1 a 999,0 s	10,0 s				11-2
P0103	Tiempo Desac. 2ª Rampa	0,1 a 999,0 s	10,0 s				11-2
P0104	Rampa S	0 = Inactiva 1 = Activa	0		cfg		11-2
P0105	Selección 1ª/2ª Rampa	0 = 1ª Rampa 1 = 2ª Rampa 2 = Dlx 3 = Serial/USB 4 = Reservado 5 = CO/DN/DP 6 = SoftPLC	2			I/O	11-3
P0106	Tiempo de la 3ª Rampa	0,1 a 999,0 s	5,0 s				11-3
P0120	Backup de la Ref. Veloc.	0 = Inactivo 1 = Activo 2 = Backup por P0121	1				7-9
P0121	Referencia vía HMI	0,0 a 500,0 Hz	3,0 Hz				7-9
P0122	Referencia JOG	-500,0 a 500,0 Hz	5,0 Hz				7-10
P0124	Ref. 1 Multispeed	-500,0 a 500,0 Hz	3,0 Hz				7-10
P0125	Ref. 2 Multispeed	-500,0 a 500,0 Hz	10,0 (5,0) Hz				7-10
P0126	Ref. 3 Multispeed	-500,0 a 500,0 Hz	20,0 (10,0) Hz				7-10
P0127	Ref. 4 Multispeed	-500,0 a 500,0 Hz	30,0 (20,0) Hz				7-10
P0128	Ref. 5 Multispeed	-500,0 a 500,0 Hz	40,0 (30,0) Hz				7-10
P0129	Ref. 6 Multispeed	-500,0 a 500,0 Hz	50,0 (40,0) Hz				7-10
P0130	Ref. 7 Multispeed	-500,0 a 500,0 Hz	60,0 (50,0) Hz				7-10
P0131	Ref. 8 Multispeed	-500,0 a 500,0 Hz	66,0 (55,0) Hz				7-11
P0133	Velocidad Mínima	0,0 a 500,0 Hz	3,0 Hz			BASIC	7-8
P0134	Velocidad Máxima	0,0 a 500,0 Hz	66,0 (55,0) Hz			BASIC	7-8
P0135	Corriente Máxima Salida	0,0 a 200,0 A	1,5xI _{nom}			BASIC, MOTOR	11-7
P0136	Boost de Torque Manual	0,0 a 30,0 %	Conforme modelo del convertidor		V/f	BASIC, MOTOR	9-4
P0137	Boost de Torque Autom.	0,0 a 30,0 %	0,0 %		V/f	MOTOR	9-5
P0138	Compensación Deslizamiento	-10,0 a 10,0 %	0,0 %		V/f	MOTOR	9-6
P0139	Filtro Corriente Salida	0 a 9999 ms	50 ms				8-1
P0140	Filtro Comp. Desliz.	0 a 9999 ms	500 ms		VVW		8-2
P0142	Tensión Salida Máxima	0,0 a 100,0 %	100,0 %		cfg, V/f		9-4
P0143	Tensión Salida Intermed	0,0 a 100,0 %	66,7 %		cfg, V/f		9-4
P0144	Tensión Salida Mínima	0,0 a 100,0 %	33,3 %		cfg, V/f		9-4
P0145	Frec. Inicio Dism. Campo	0,0 a 500,0 Hz	60,0 (50,0) Hz		cfg, V/f		9-5
P0146	Frec. Salida Intermed.	0,0 a 500,0 Hz	40,0 (33,3) Hz		cfg, V/f		9-5
P0147	Frec. Salida Mínima	0,0 a 500,0 Hz	20,0 (16,7) Hz		cfg, V/f		9-5
P0150	Tipo Regul. Línea CC V/f	0 = hold_Ud y desac_LC 1 = acel_Ud y desac_LC 2 = hold_Ud y hold_LC 3 = acel_Ud y hold_LC	0		cfg	MOTOR	11-4

Parám.	Descripción	Rango de Valores	Ajuste de Fábrica	Ajuste del Usuario	Prop.	Grupos	Pág.
P0151	Nivel Regul. Línea CC	339 a 1200 V	400 V (P0296 = 0) 800 V (P0296 = 1) 1000 V (P0296 = 2)			MOTOR	11-5
P0152	Ganancia Prop. Regul. Lin. CC	0,00 a 9,99	1,50			MOTOR	11-5
P0153	Nivel Frenado Reost.	339 a 1200 V	375 V (P0296 = 0) 750 V (P0296 = 1) 950 V (P0296 = 2)			MOTOR	14-1
P0156	Corr. Sobrecarga Vel. Nom.	0,0 a 200,0 A	$1,1xI_{nom}$			MOTOR	15-1
P0157	Corr. Sobrecarga 50 %	0,0 a 200,0 A	$1,0xI_{nom}$			MOTOR	15-1
P0158	Corr. Sobrecarga 5 %	0,0 a 200,0 A	$0,8xI_{nom}$			MOTOR	15-1
P0178	Flujo Nominal	0,0 a 150,0 %	100,0 %			MOTOR	10-5
P0200	Contraseña	0 = Inactiva 1 = Activa 1 a 9999 = Nueva contraseña	0			HMI	5-2
P0202	Tipo de Control	0 = V/f 1 = Sin Función 2 = Sin Función 3 = Sin Función 4 = Sin Función 5 = VVW	0		cfg	STARTUP	8-1
P0203	Sel. Función Especial	0 = Ninguna 1 = PID vía AI1 2 = PID vía AI3 3 = PID vía FI	0		cfg		13-9
P0204	Cargar/Guardar Parám.	0 a 4 = Sin Función 5 = Carga WEG 60 Hz 6 = Carga WEG 50 Hz 7 = Carga Usuario 1 8 = Carga Usuario 2 9 = Guarda Usuario 1 10 = Guarda Usuario 2 11 = Carga Padrón SoftPLC 12 a 15 = Reservado	0		cfg		5-5
P0205	Parámetro Pantalla Princ.	0 a 1500	2			HMI	5-3
P0206	Parámetro Pantalla Secundario	0 a 1500	1			HMI	5-3
P0207	Parámetro para Barra	0 a 1500	3			HMI	5-3
P0208	Referencia Nominal	1 a 65535	600 (500)			HMI	5-3
P0209	Unidad Eng. Ref.	0 = Sin Unidad 1 = V 2 = A 3 = rpm 4 = s 5 = ms 6 = N 7 = m 8 = Nm 9 = mA 10 = % 11 = °C 12 = CV 13 = Hz 14 = HP 15 = h 16 = W 17 = kW 18 = kWh 19 = H	13			HMI	5-4
P0210	Forma Indicación Ref.	0 = wxyz 1 = wxy.z 2 = wx.yz 3 = w.xyz	1			HMI	5-4

Parám.	Descripción	Rango de Valores	Ajuste de Fábrica	Ajuste del Usuario	Prop.	Grupos	Pág.
P0213	Factor Escala de la Barra	1 a 65535	Conforme modelo del convertidor			HMI	5-4
P0216	Iluminación HMI	0 = Apaga 1 = Enciende	1		cfg	HMI	5-5
P0217	Frecuencia para Dormir	0,0 a 500,0 Hz	0,0 Hz				11-9
P0218	Tiempo para Dormir	0 a 999 s	0 s				11-9
P0220	Selección LOC/REM	0 = Siempre LOCAL 1 = Siempre REMOTO 2 = Tecla HMI (LOC) 3 = Tecla HMI (REM) 4 = Entrada Digital Dlx 5 = Serial/USB (LOC) 6 = Serial/USB (REM) 7 = Sin Función 8 = Sin Función 9 = CO/DN/PB/Eth (LOC) 10 = CO/DN/PB/Eth (REM) 11 = SoftPLC	2		cfg	I/O	7-5
P0221	Sel. Referencia LOC	0 = Teclas HMI 1 = AI1 2 = AI2 3 = AI3 4 = FI 5 = AI1 + AI2 > 0 6 = AI1 + AI2 7 = E.P. 8 = Multispeed 9 = Serial/USB 10 = Sin Función 11 = CO/DN/PB/Eth 12 = SoftPLC 13 = Sin Función 14 = AI1 > 0 15 = AI2 > 0 16 = AI3 > 0 17 = FI > 0	0		cfg	I/O	7-5
P0222	Sel. Referencia REM	Ver opciones en P0221	1		cfg	I/O	7-5
P0223	Selección Giro LOC	0 = Horario 1 = Antihorario 2 = Tecla HMI (H) 3 = Teclas HMI (AH) 4 = Dlx 5 = Serial/USB (H) 6 = Serial/USB (AH) 7 = Sin Función 8 = Sin Función 9 = CO/DN/PB/Eth (H) 10 = CO/DN/PB/Eth (AH) 11 = Sin Función 12 = SoftPLC	2		cfg	I/O	7-6
P0224	Selección Gira/Para LOC	0 = Tecla HMI 1 = Dlx 2 = Serial/USB 3 = Sin Función 4 = CO/DN/PB/Eth 5 = SoftPLC	0		cfg	I/O	7-7
P0225	Selección JOG LOC	0 = Inactivo 1 = Teclas HMI 2 = Dlx 3 = Serial/USB 4 = Sin Función 5 = CO/DN/PB/Eth 6 = SoftPLC	1		cfg	I/O	7-7
P0226	Selección Giro REM	Ver opciones en P0223	4		cfg	I/O	7-6
P0227	Selección Gira/Para REM	Ver opciones en P0224	1		cfg	I/O	7-7
P0228	Selección JOG REM	Ver opciones en P0225	2		cfg	I/O	7-7

Parám.	Descripción	Rango de Valores	Ajuste de Fábrica	Ajuste del Usuario	Prop.	Grupos	Pág.
P0229	Selección Modo Parada	0 = Por Rampa 1 = Por Inercia 2 = Parada Rápida	0		cfg	I/O	7-15
P0230	Zona Muerta (Als)	0 = Inactiva 1 = Activa	0		cfg	I/O	12-2
P0231	Función del Señal AI1	0 = Ref. Veloc. 1 = Sin Función 2 = Sin Función 3 = Sin Función 4 = PTC 5 = Sin Función 6 = Sin Función 7 = Uso SoftPLC 8 = Función 1 Aplicación 9 = Función 2 Aplicación 10 = Función 3 Aplicación 11 = Función 4 Aplicación 12 = Función 5 Aplicación 13 = Función 6 Aplicación 14 = Función 7 Aplicación 15 = Función 8 Aplicación	0		cfg	I/O	12-3
P0232	Ganancia de la Entrada AI1	0,000 a 9,999	1,000			I/O	12-4
P0233	Señal de la Entrada AI1	0 = 0 a 10 V / 20 mA 1 = 4 a 20 mA 2 = 10 V / 20 mA a 0 3 = 20 a 4 mA	0			I/O	12-5
P0234	Offset de la Entrada AI1	-100,0 a 100,0 %	0,0 %			I/O	12-4
P0235	Filtro de la Entrada AI1	0,00 a 16,00 s	0,00 s			I/O	12-4
P0236	Función del Señal AI2	Ver opciones en P0231	0		cfg	I/O	12-3
P0237	Ganancia de la Entrada AI2	0,000 a 9,999	1,000			I/O	12-4
P0238	Señal de la Entrada AI2	Ver opciones en P0233	0			I/O	12-5
P0239	Offset de la Entrada AI2	-100,0 a 100,0 %	0,0 %			I/O	12-4
P0240	Filtro de la Entrada AI2	0,00 a 16,00 s	0,00 s			I/O	12-4
P0241	Función del Señal AI3	Ver opciones en P0231	0		cfg	I/O	12-3
P0242	Ganancia de la Entrada AI3	0,000 a 9,999	1,000			I/O	12-4
P0243	Señal de la Entrada AI3	0 = 0 a 10 V / 20 mA 1 = 4 a 20 mA 2 = 10 V / 20 mA a 0 3 = 20 a 4 mA 4 = -10 V a +10 V	0			I/O	12-5
P0244	Offset de la Entrada AI3	-100,0 a 100,0 %	0,0 %			I/O	12-4
P0245	Filtro de la Entrada AI3	0,00 a 16,00 s	0,00 s			I/O	12-4
P0246	Entrada en Frec. FI	0 = Inactiva 1 = Activa	0			I/O	12-10
P0247	Ganancia de la Entrada FI	0,000 a 9,999	1,000			I/O	12-11
P0248	Entrada FI Mínima	10 a 20000 Hz	10 Hz			I/O	12-11
P0249	Offset de la Entrada FI	-100,0 a 100,0 %	0,0 %			I/O	12-11
P0250	Entrada FI Máxima	10 a 20000 Hz	10000 Hz			I/O	12-11

Parám.	Descripción	Rango de Valores	Ajuste de Fábrica	Ajuste del Usuario	Prop.	Grupos	Pág.
P0251	Función de la Salida AO1	0 = Ref. Veloc. 1 = Sin Función 2 = Veloc, Real 3 = Sin Función 4 = Sin Función 5 = Corriente Salida 6 = Var. Proceso 7 = Corriente Activa 8 = Sin Función 9 = Setpoint PID 10 = Sin Función 11 = Torque Motor 12 = SoftPLC 13 = Sin Función 14 = Sin Función 15 = Sin Función 16 = lxt Motor 17 = Sin Función 18 = Contenido P0696 19 = Contenido P0697 20 = Contenido P0698 21 = Función 1 Aplicación 22 = Función 2 Aplicación 23 = Función 3 Aplicación 24 = Función 4 Aplicación 25 = Función 5 Aplicación 26 = Función 6 Aplicación 27 = Función 7 Aplicación 28 = Función 8 Aplicación	2			I/O	12-7
P0252	Ganancia de la Salida AO1	0,000 a 9,999	1,000			I/O	12-8
P0253	Señal de la Salida AO1	0 = 0 a 10 V 1 = 0 a 20 mA 2 = 4 a 20 mA 3 = 10 a 0 V 4 = 20 a 0 mA 5 = 20 a 4 mA	0			I/O	12-8
P0254	Función de la Salida AO2	Ver opciones en P0251	5			I/O	12-7
P0255	Ganancia de la Salida AO2	0,000 a 9,999	1,000			I/O	12-8
P0256	Señal de la Salida AO2	Ver opciones en P0253	0			I/O	12-8
P0257	Función de la Salida FO	0 = Ref. Veloc. 1 = Sin Función 2 = Veloc, Real 3 = Sin Función 4 = Sin Función 5 = Corriente Salida 6 = Var. Proceso 7 = Corriente Activa 8 = Sin Función 9 = Setpoint PID 10 = Sin Función 11 = Torque Motor 12 = SoftPLC 13 = Sin Función 14 = Sin Función 15 = Deshabilita F.O. 16 = lxt Motor 17 = Sin Función 18 = Contenido P0696 19 = Contenido P0697 20 = Contenido P0698 21 = Función 1 Aplicación 22 = Función 2 Aplicación 23 = Función 3 Aplicación 24 = Función 4 Aplicación 25 = Función 5 Aplicación 26 = Función 6 Aplicación 27 = Función 7 Aplicación 28 = Función 8 Aplicación	15			I/O	12-13
P0258	Ganancia Salida FO	0,000 a 9,999	1,000			I/O	12-14

Parám.	Descripción	Rango de Valores	Ajuste de Fábrica	Ajuste del Usuario	Prop.	Grupos	Pág.
P0259	Salida FO Mínima	10 a 20000 Hz	10 Hz			I/O	12-14
P0260	Salida FO Máxima	10 a 20000 Hz	10000 Hz			I/O	12-14
P0263	Función de la Entrada DI1	0 = Sin Función 1 = Gira/Para 2 = Habilita General 3 = Parada Rápida 4 = Avance 5 = Retorno 6 = Start 7 = Stop 8 = Sentido Giro Horario 9 = LOC/REM 10 = JOG 11 = Acelera E.P. 12 = Desacelera E.P. 13 = Multispeed 14 = 2ª Rampa 15 = Sin Función 16 = Sin Función 17 = Sin Función 18 = Sin Alarma Ext 19 = Sin Falla Ext. 20 = Reset de Falla 21 = SoftPLC 22 = Man./Auto PID 23 = Sin Función 24 = Desab. Flying Start 25 = Sin Función 26 = Bloquea Prog. 27 = Carga Usuario 1 28 = Carga Usuario 2 29 = PTC 30 = Sin Función 31 = Sin Función 32 = Multispeed 2ª Rampa 33 = Ac. E.P. 2ª Rampa 34 = De. E.P. 2ª Rampa 35 = Avance 2ª Rampa 36 = Retorno 2ª Rampa 37 = Enciende / Ac, E.P. 38 = De. E.P. / Apaga 39 = Función 1 Aplicación 40 = Función 2 Aplicación 41 = Función 3 Aplicación 42 = Función 4 Aplicación 43 = Función 5 Aplicación 44 = Función 6 Aplicación 45 = Función 7 Aplicación 46 = Función 8 Aplicación	1		cfg	I/O	12-16
P0264	Función de la Entrada DI2	Ver opciones en P0263	8		cfg	I/O	12-16
P0265	Función de la Entrada DI3	Ver opciones en P0263	20		cfg	I/O	12-16
P0266	Función de la Entrada DI4	Ver opciones en P0263	10		cfg	I/O	12-16
P0267	Función de la Entrada DI5	Ver opciones en P0263	0		cfg	I/O	12-16
P0268	Función de la Entrada DI6	Ver opciones en P0263	0		cfg	I/O	12-16
P0269	Función de la Entrada DI7	Ver opciones en P0263	0		cfg	I/O	12-16
P0270	Función de la Entrada DI8	Ver opciones en P0263	0		cfg	I/O	12-16
P0271	Señal de las DIx	0 = Todas DIx son NPN 1 = (DI1) PNP 2 = (DI1...DI2) PNP 3 = (DI1...DI3) PNP 4 = (DI1...DI4) PNP 5 = (DI1...DI5) PNP 6 = (DI1...DI6) PNP 7 = (DI1...DI7) PNP 8 = Todas DIx son PNP	0		cfg	I/O	12-14

Parám.	Descripción	Rango de Valores	Ajuste de Fábrica	Ajuste del Usuario	Prop.	Grupos	Pág.	
P0275	Función de la Salida DO1	0 = Sin Función 1 = F* > Fx 2 = F > Fx 3 = F < Fx 4 = F = F* 5 = Sin Función 6 = Is > Ix 7 = Is < Ix 8 = Torque > Tx 9 = Torque < Tx 10 = Remoto 11 = Run 12 = Ready 13 = Sin Falla 14 = Sin F0070 15 = Sin Función 16 = Sin F0021/22 17 = Sin Función 18 = Sin F0072 19 = 4-20 mA OK 20 = Contenido P0695 21 = Sent, Horario 22 = V. Proc. > VPx 23 = V. Proc. < VPx 24 = Ride-Through 25 = Precarga OK 26 = Con Falla 27 = Sin Función 28 = SoftPLC 29 = Sin Función 30 = Sin Función 31 = Sin Función 32 = Sin Función 33 = Sin Función 34 = Sin Función 35 = Sin Alarma 36 = Sin Falla/Alarma 37 = Función 1 Aplicación 38 = Función 2 Aplicación 39 = Función 3 Aplicación 40 = Función 4 Aplicación 41 = Función 5 Aplicación 42 = Función 6 Aplicación 43 = Función 7 Aplicación 44 = Función 8 Aplicación	13				I/O	12-25
P0276	Función de la Salida DO2	Ver opciones en P0275	2			I/O	12-25	
P0277	Función de la Salida DO3	Ver opciones en P0275	0			I/O	12-25	
P0278	Función de la Salida DO4	Ver opciones en P0275	0			I/O	12-25	
P0279	Función de la Salida DO5	Ver opciones en P0275	0			I/O	12-25	
P0287	Histéresis Fx	0,0 a 500,0 Hz	0,5 Hz			I/O	12-26	
P0288	Velocidad Fx	0,0 a 500,0 Hz	3,0 Hz			I/O	12-26	
P0290	Corriente Ix	0,0 a 200,0 A	1,0xI _{nom}			I/O	12-27	
P0293	Torque Tx	0 a 200 %	100 %			I/O	12-27	
P0295	Corr. Nom. Conv.	0,0 a 200,0 A	Conforme modelo del convertidor		ro	READ	6-3	
P0296	Tensión Nominal Red	0 = 200 - 240 V 1 = 380 - 480 V 2 = 500 - 600 V	Conforme modelo del convertidor		ro, cfg	READ	6-4	
P0297	Frec. de Conmutación	2500 a 15000 Hz	5000 Hz				6-4	
P0299	Tiempo Frenado. Arranque	0,0 a 15,0 s	0,0 s				11-11	
P0300	Tiempo Frenado Parada	0,0 a 15,0 s	0,0 s				11-11	
P0301	Frecuencia de Inicio	0,0 a 500,0 Hz	3,0 Hz				11-12	
P0302	Tensión Frenado CC	0,0 a 100,0 %	20,0 %				11-12	
P0303	Frecuencia Evitada 1	0,0 a 500,0 Hz	20,0 Hz				11-13	

Parám.	Descripción	Rango de Valores	Ajuste de Fábrica	Ajuste del Usuario	Prop.	Grupos	Pág.
P0304	Frecuencia Evitada 2	0,0 a 500,0 Hz	30,0 Hz				11-13
P0306	Rango Evitado	0,0 a 25,0 Hz	0,0 Hz				11-13
P0308	Dirección Serial	1 a 247	1			NET	17-2
P0310	Tasa Comunic. Serial	0 = 9600 bits/s 1 = 19200 bits/s 2 = 38400 bits/s	1			NET	17-2
P0311	Config. Bytes Serial	0 = 8 bits. sin. 1 1 = 8 bits. par. 1 2 = 8 bits. ímp. 1 3 = 8 bits. sin. 2 4 = 8 bits. par. 2 5 = 8 bits. ímp. 2	1			NET	17-2
P0312	Protocolo Serial (1) (2)	0 = HMIR (1) 1 = Reservado 2 = Modbus RTU (1) 3 = Reservado 4 = Reservado 5 = Maestro RTU (1) 6 = HMIR (1)+Modbus RTU (2) 7 = Modbus RTU (2) 8 a 11 = Reservado 12 = HMI (1)/Maestro RTU (2) 13 = Maestro RTU (2)	2		cfg	NET	17-3
P0313	Acción p/ Error Comunic.	0 = Inactivo 1 = Para por Rampa 2 = Deshab. General 3 = Va hacia LOC 4 = LOC Mantiene Hab. 5 = Causa Falla	1			NET	17-3
P0314	Watchdog Serial	0,0 a 999,0 s	0,0 s			NET	17-3
P0316	Estado Interf. Serial	0 = Inactivo 1 = Activo 2 = Error Watchdog			ro	READ, NET	17-3
P0320	Flying Start/Ride-Through	0 = Inactivas 1 = Flying Start (FS) 2 = FS / RT 3 = Ride-Through (RT)	0		cfg		11-9
P0331	Rampa de Tensión FS y RT	0,2 a 60,0 s	2,0 s				11-10
P0340	Tiempo Autoreset	0 a 255 s	0 s				15-10
P0343	Máscara Falla/Alarma	Bit 0 = F0074 Bit 1 = F0048 Bit 2 = F0078 Bit 3 = F0079 Bit 4 = F0076 Bit 5 = F0179 Bit 6 a 15 = Reservado	0007h		cfg		15-4
P0349	Nivel para Alarma Ixt	70 a 100 %	85 %		cfg		15-2
P0397	Configuración del Control	Bit 0 = Comp. Regen. Bit 1 = Comp. Tiempo Muerto Bit 2 = Estabilización de Is Bit 3 = Red. P0297 en el A0050	000Bh		cfg		8-2
P0399	Rendimiento Nom. Motor	50,0 a 99,9 %	75,0 %		cfg, VVW	MOTOR, STARTUP	10-5
P0400	Tensión Nom. Motor	200 a 600 V	Conforme Tabla 10.2 en la página 10-6		cfg, VVW	MOTOR, STARTUP	10-5
P0401	Corriente Nom. Motor	0,0 a 200,0 A	1,0x _{I_{nom}}		cfg	MOTOR, STARTUP	10-7
P0402	Velocidad Nom. Motor	0 a 30000 rpm	1710 (1425) rpm		cfg	MOTOR, STARTUP	10-7

Parám.	Descripción	Rango de Valores	Ajuste de Fábrica	Ajuste del Usuario	Prop.	Grupos	Pág.
P0403	Frecuencia Nom. Motor	0 a 500 Hz	60 (50) Hz		cfg	MOTOR, STARTUP	10-7
P0404	Potencia Nom. Motor	0 = 0,16 HP (0,12 kW) 1 = 0,25 HP (0,19 kW) 2 = 0,33 HP (0,25 kW) 3 = 0,50 HP (0,37 kW) 4 = 0,75 HP (0,55 kW) 5 = 1,00 HP (0,75 kW) 6 = 1,50 HP (1,10 kW) 7 = 2,00 HP (1,50 kW) 8 = 3,00 HP (2,20 kW) 9 = 4,00 HP (3,00 kW) 10 = 5,00 HP (3,70 kW) 11 = 5,50 HP (4,00 kW) 12 = 6,00 HP (4,50 kW) 13 = 7,50 HP (5,50 kW) 14 = 10,00 HP (7,50 kW) 15 = 12,50 HP (9,00 kW) 16 = 15,00 HP (11,00 kW) 17 = 20,00 HP (15,00 kW) 18 = 25,00 HP (18,50 kW) 19 = 30,00 HP (22,00 kW)	Conforme modelo del convertidor		cfg, VVW	MOTOR, STARTUP	10-7
P0407	Factor Pot. Nom. Motor	0,50 a 0,99	0,80		cfg, VVW	MOTOR, STARTUP	10-7
P0408	Autoajuste	0 = No 1 = Sí	0		cfg, VVW	STARTUP	10-8
P0409	Resistencia Estator	0,01 a 99,99 Ω	Conforme modelo del convertidor		cfg, VVW	MOTOR, STARTUP	10-8
P0510	Unidad de Ingeniería 1 SoftPLC	0 = Ninguna 1 = V 2 = A 3 = rpm 4 = s 5 = ms 6 = N 7 = m 8 = Nm 9 = mA 10 = % 11 = °C 12 = CV 13 = Hz 14 = HP 15 = h 16 = W 17 = kW 18 = kWh 19 = H	0			HMI, SPLC	5-8
P0511	Punto Decimal para Unidad de Ingeniería 1 SoftPLC	0 = wxyz 1 = wxy,z 2 = wx,yz 3 = w,xyz	1			HMI, SPLC	5-8
P0512	Unidad de Ingeniería 2 SoftPLC	Ver opciones en P0510	3			HMI, SPLC	5-9
P0513	Punto Decimal para Unidad de Ingeniería 2 SoftPLC	Ver opciones en P0511	0			HMI, SPLC	5-9
P0520	Ganancia Proporc. PID	0,000 a 9,999	1,000				13-9
P0521	Ganancia Integral PID	0,000 a 9,999	0,430				13-9
P0522	Ganancia Diferencial PID	0,000 a 9,999	0,000				13-9
P0525	Setpoint PID por la HMI	0,0 a 100,0 %	0,0 %				13-10
P0526	Filtro Setpoint PID	0 a 9999 ms	50 ms				13-10
P0527	Tipo de Acción PID	0 = Directo 1 = Reversa	0				13-11
P0528	Escala Indicación VP	10 a 30000	1000			HMI	13-11

Parám.	Descripción	Rango de Valores	Ajuste de Fábrica	Ajuste del Usuario	Prop.	Grupos	Pág.
P0529	Forma Indicación VP	0 = wxyz 1 = wxy.z 2 = wx.yz 3 = w.xyz	1			HMI	13-11
P0533	Valor VPx	0,0 a 100,0 %	90,0 %			I/O	13-12
P0535	Rango p/ Despertar	0,0 a 100,0 %	0,0 %			I/O	13-12
P0536	Ajuste Autom. P0525	0 = Inactivo 1 = Activo	0		cfg		13-13
P0680	Estado Lógico	0000h a FFFFh Bit 0 = Reservado Bit 1 = Comando Gira Bit 2 y 3 = Reservado Bit 4 = Parada Rápida Bit 5 = 2ª Rampa Bit 6 = Modo Config. Bit 7 = Alarma Bit 8 = Girando Bit 9 = Habilitado Bit 10 = Horario Bit 11 = JOG Bit 12 = Remoto Bit 13 = Subtensión Bit 14 = Automático (PID) Bit 15 = Falla			ro	READ, NET	7-13
P0681	Velocidad 13 bits	-32768 a 32767			ro	READ, NET	17-7
P0682	Control Serial/USB	0000h a FFFFh Bit 0 = Habilita Rampa Bit 1 = Habilita General Bit 2 = Girar Horario Bit 3 = Habilita JOG Bit 4 = Remoto Bit 5 = 2ª Rampa Bit 6 = Parada Rápida Bit 7 = Reset de Falla Bit 8 a 15 = Reservado			ro	READ, NET	7-14
P0683	Ref. Vel. Serial/USB	-32768 a 32767			ro	READ, NET	17-3
P0684	Control CO/DN/PB/Eth	Ver opciones en P0682			ro	READ	7-14
P0685	Ref. Vel. CO/DN/PB/Eth	-32768 a 32767			ro	READ, NET	17-3
P0690	Estado Lógico 2	Bit 0 a 3 = Reservado Bit 4 = Reducción Fs Bit 5 = Estado Dormir Bit 6 = Rampa Desacel. Bit 7 = Rampa Acel. Bit 8 = Rampa Congelada Bit 9 = Setpoint Ok Bit 10 = Reg, Linea CC Bit 11 = Config, en 50 Hz Bit 12 = Ride-Through Bit 13 = Flying Start Bit 14 = Frenado CC Bit 15 = Pulsos PWM			ro	READ, NET	7-14
P0695	Valor para DOx	Bit 0 = DO1 Bit 1 = DO2 Bit 2 = DO3 Bit 3 = DO4 Bit 4 = DO5			ro	READ, NET	17-7
P0696	Valor 1 para AOx	-32768 a 32767			ro	READ, NET	17-7
P0697	Valor 2 para AOx	-32768 a 32767			ro	READ, NET	17-7
P0698	Valor 3 para AOx	-32768 a 32767			ro	READ, NET	17-7
P0700	Protocolo CAN	1 = CANopen 2 = DeviceNet	2			NET	17-3
P0701	Dirección CAN	0 a 127	63			NET	17-3

Parám.	Descripción	Rango de Valores	Ajuste de Fábrica	Ajuste del Usuario	Prop.	Grupos	Pág.
P0702	Tasa Comunicación CAN	0 = 1 Mbps/Auto 1 = Reservado/Auto 2 = 500 Kbps 3 = 250 Kbps 4 = 125 Kbps 5 = 100 Kbps/Auto 6 = 50 Kbps/Auto 7 = 20 Kbps/Auto 8 = 10 Kbps/Auto	0			NET	17-3
P0703	Reset de Bus Off	0 = Manual 1 = Automático	0			NET	17-3
P0705	Estado Controlador CAN	0 = Deshabilitado 1 = Auto-baud 2 = CAN Activo 3 = Warning 4 = Error Passive 5 = Bus Off 6 = Sin Alimentación			ro	READ, NET	17-3
P0706	Telegramas CAN RX	0 a 65535			ro	READ, NET	17-4
P0707	Telegramas CAN TX	0 a 65535			ro	READ, NET	17-4
P0708	Contador de Bus Off	0 a 65535			ro	READ, NET	17-4
P0709	Mensajes CAN Perdidas	0 a 65535			ro	READ, NET	17-4
P0710	Instancias I/O DeviceNet	0 = ODVA Basic 2W 1 = ODVA Extend 2W 2 = Especific. Fab.2W 3 = Especific. Fab.3W 4 = Especific. Fab.4W 5 = Especific. Fab.5W 6 = Especific. Fab.6W	0			NET	17-4
P0711	Lectura #3 DeviceNet	0 a 1199	0			NET	17-4
P0712	Lectura #4 DeviceNet	0 a 1199	0			NET	17-4
P0713	Lectura #5 DeviceNet	0 a 1199	0			NET	17-4
P0714	Lectura #6 DeviceNet	0 a 1199	0			NET	17-4
P0715	Escritura #3 DeviceNet	0 a 1199	0			NET	17-4
P0716	Escritura #4 DeviceNet	0 a 1199	0			NET	17-4
P0717	Escritura #5 DeviceNet	0 a 1199	0			NET	17-4
P0718	Escritura #6 DeviceNet	0 a 1199	0			NET	17-4
P0719	Estado Red DeviceNet	0 = Offline 1 = OnLine. No Con. 2 = OnLine Conect. 3 = Conexión Expiró 4 = Falla Conexión 5 = Auto-Baud			ro	READ, NET	17-4
P0720	Estado Maestro DNet	0 = Run 1 = Idle			ro	READ, NET	17-4
P0721	Estado Com. CANopen	0 = Deshabilitado 1 = Reservado 2 = Comunic. Hab. 3 = Ctrl. Errores Hab. 4 = Error Guarding 5 = Error Heartbeat			ro	READ, NET	17-4
P0722	Estado Nudo CANopen	0 = Deshabilitado 1 = Inicialización 2 = Parado 3 = Operacional 4 = Preoperacional			ro	READ, NET	17-4

Parám.	Descripción	Rango de Valores	Ajuste de Fábrica	Ajuste del Usuario	Prop.	Grupos	Pág.
P0740	Estado Com. Profibus	0 = Deshabilitado 1 = Error Acceso 2 = Offline 3 = Error Config. 4 = Error Parám. 5 = Modo clear 6 = Online			ro	NET	17-4
P0741	Perfil Datos Profibus	0 = PROFIdrive 1 = Fabricante	1			NET	17-4
P0742	Lectura #3 Profibus	0 a 1199	0			NET	17-4
P0743	Lectura #4 Profibus	0 a 1199	0			NET	17-4
P0744	Lectura #5 Profibus	0 a 1199	0			NET	17-4
P0745	Lectura #6 Profibus	0 a 1199	0			NET	17-4
P0746	Lectura #7 Profibus	0 a 1199	0			NET	17-5
P0747	Lectura #8 Profibus	0 a 1199	0			NET	17-5
P0750	Escritura #3 Profibus	0 a 1199	0			NET	17-5
P0751	Escritura #4 Profibus	0 a 1199	0			NET	17-5
P0752	Escritura #5 Profibus	0 a 1199	0			NET	17-5
P0753	Escritura #6 Profibus	0 a 1199	0			NET	17-5
P0754	Escritura #7 Profibus	0 a 1199	0			NET	17-5
P0755	Escritura #8 Profibus	0 a 1199	0			NET	17-5
P0800	Eth: Identificación del Módulo	0 = No Identificado 1 = Modbus TCP 2 = EtherNet/IP 3 = PROFINET IO			ro	READ, NET	17-5
P0801	Eth: Estado de la Comunicación	0 = Setup 1 = Init 2 = Wait Comm 3 = Idle 4 = Data Active 5 = Error 6 = Reservado 7 = Exception 8 = Erro de Acceso			ro	READ, NET	17-5
P0803	Eth: Tasa de Comunicación	0 = Auto 1 = 10 Mbit, Half Duplex 2 = 10 Mbit, Full Duplex 3 = 100 Mbit, Half Duplex 4 = 100 Mbit, Full Duplex	0			NET	17-5
P0806	Eth: Timeout Modbus TCP	0,0 a 65,5	0,0			NET	17-5
P0810	Eth: Config Dirección IP	0 = Parámetros 1 = DHCP	1			NET	17-5
P0811	Eth: Dirección IP 1	0 a 255	192			NET	17-5
P0812	Eth: Dirección IP 2	0 a 255	168			NET	17-5
P0813	Eth: Dirección IP 3	0 a 255	0			NET	17-5
P0814	Eth: Dirección IP 4	0 a 255	14			NET	17-5
P0815	Eth: CIDR Sub-rede	1 a 31	24			NET	17-5
P0816	Eth: Gateway 1	0 a 255	0			NET	17-6
P0817	Eth: Gateway 2	0 a 255	0			NET	17-6
P0818	Eth: Gateway 3	0 a 255	0			NET	17-6
P0819	Eth: Gateway 4	0 a 255	0			NET	17-6
P0820	Eth: Lectura #3	0 a 9999	0			NET	17-6
P0821	Eth: Lectura #4	0 a 9999	0			NET	17-6
P0822	Eth: Lectura #5	0 a 9999	0			NET	17-6
P0823	Eth: Lectura #6	0 a 9999	0			NET	17-6

Parám.	Descripción	Rango de Valores	Ajuste de Fábrica	Ajuste del Usuario	Prop.	Grupos	Pág.
P0824	Eth: Lectura #7	0 a 9999	0			NET	17-6
P0825	Eth: Lectura #8	0 a 9999	0			NET	17-6
P0826	Eth: Lectura #9	0 a 9999	0			NET	17-6
P0827	Eth: Lectura #10	0 a 9999	0			NET	17-6
P0828	Eth: Lectura #11	0 a 9999	0			NET	17-6
P0829	Eth: Lectura #12	0 a 9999	0			NET	17-6
P0830	Eth: Lectura#13	0 a 9999	0			NET	17-6
P0831	Eth: Lectura#14	0 a 9999	0			NET	17-6
P0835	Eth: Escritura #3	0 a 9999	0			NET	17-6
P0836	Eth: Escritura #4	0 a 9999	0			NET	17-6
P0837	Eth: Escritura #5	0 a 9999	0			NET	17-6
P0838	Eth: Escritura #6	0 a 9999	0			NET	17-6
P0839	Eth: Escritura #7	0 a 9999	0			NET	17-6
P0840	Eth: Escritura #8	0 a 9999	0			NET	17-6
P0841	Eth: Escritura #9	0 a 9999	0			NET	17-6
P0842	Eth: Escritura #10	0 a 9999	0			NET	17-6
P0843	Eth: Escritura #11	0 a 9999	0			NET	17-6
P0844	Eth: Escritura #12	0 a 9999	0			NET	17-6
P0845	Eth: Escritura #13	0 a 9999	0			NET	17-7
P0846	Eth: Escritura #14	0 a 9999	0			NET	17-7
P0849	Eth: Actualiza Configuración	0 = Operación Normal 1 = Actualiza Configuración	0			NET	17-7
P0918	Dirección Profibus	1 a 126	1			NET	17-5
P0922	Sel. Teleg. Profibus	2 = Telegrama Estándar 1 3 = Telegrama 103 4 = Telegrama 104 5 = Telegrama 105 6 = Telegrama 106 7 = Telegrama 107 8 = Telegrama 108	2			NET	17-5
P0963	Tasa Comunic. Profibus	0 = 9,6 kbit/s 1 = 19,2 kbit/s 2 = 93,75 kbit/s 3 = 187,5 kbit/s 4 = 500 kbit/s 5 = No Detectada 6 = 1500 kbit/s 7 = 3000 kbit/s 8 = 6000 kbit/s 9 = 12000 kbit/s 10 = Reservado 11 = 45,45 kbit/s			ro	NET	17-5
P0967	Palabra de Control 1	Bit 0 = ON Bit 1 = No Coast Stop Bit 2 = No Quick Stop Bit 3 = Enable Operation Bit 4 = Enable Ramp Generator Bit 5 = Reservado Bit 6 = Enable Setpoint Bit 7 = Fault Acknowledge Bit 8 = JOG 1 ON Bit 9 = Reservado Bit 10 = Control By PLC Bit 11 a 15 = Reservado			ro	NET	17-5

Parám.	Descripción	Rango de Valores	Ajuste de Fábrica	Ajuste del Usuario	Prop.	Grupos	Pág.
P0968	Palabra de Status 1	Bit 0 = Ready To Switch On Bit 1 = Ready To Operate Bit 2 = Operation Enabled Bit 3 = Fault Present Bit 4 = Coast Stop Not Active Bit 5 = Quick Stop Not Active Bit 6 = Switching On Inhibited Bit 7 = Warning Present Bit 8 = Reservado Bit 9 = Control Requested Bit 10 a 15 = Reservado			ro	NET	17-5
P1000	Estado de la SoftPLC	0 = Sí Aplicación 1 = Instal. Aplic. 2 = Aplic. Incomp, 3 = Aplic. Parado 4 = Aplic. Rodando	0		ro	READ, SPLC	18-1
P1001	Comando para SoftPLC	0 = Para Aplic. 1 = Ejecuta Aplic. 2 = Excluye Aplic.	0			SPLC	18-1
P1002	Tiempo Ciclo de Scan	0 a 65535 ms			ro	READ, SPLC	18-1
P1010	Parámetro SoftPLC 1	-32768 a 32767	0			SPLC	18-2
P1011	Parámetro SoftPLC 2	-32768 a 32767	0			SPLC	18-2
P1012	Parámetro SoftPLC 3	-32768 a 32767	0			SPLC	18-2
P1013	Parámetro SoftPLC 4	-32768 a 32767	0			SPLC	18-2
P1014	Parámetro SoftPLC 5	-32768 a 32767	0			SPLC	18-2
P1015	Parámetro SoftPLC 6	-32768 a 32767	0			SPLC	18-2
P1016	Parámetro SoftPLC 7	-32768 a 32767	0			SPLC	18-2
P1017	Parámetro SoftPLC 8	-32768 a 32767	0			SPLC	18-2
P1018	Parámetro SoftPLC 9	-32768 a 32767	0			SPLC	18-2
P1019	Parámetro SoftPLC 10	-32768 a 32767	0			SPLC	18-2
P1020	Parámetro SoftPLC 11	-32768 a 32767	0			SPLC	18-2
P1021	Parámetro SoftPLC 12	-32768 a 32767	0			SPLC	18-2
P1022	Parámetro SoftPLC 13	-32768 a 32767	0			SPLC	18-2
P1023	Parámetro SoftPLC 14	-32768 a 32767	0			SPLC	18-2
P1024	Parámetro SoftPLC 15	-32768 a 32767	0			SPLC	18-2
P1025	Parámetro SoftPLC 16	-32768 a 32767	0			SPLC	18-2
P1026	Parámetro SoftPLC 17	-32768 a 32767	0			SPLC	18-2
P1027	Parámetro SoftPLC 18	-32768 a 32767	0			SPLC	18-2
P1028	Parámetro SoftPLC 19	-32768 a 32767	0			SPLC	18-2
P1029	Parámetro SoftPLC 20	-32768 a 32767	0			SPLC	18-2
P1030	Parámetro SoftPLC 21	-32768 a 32767	0			SPLC	18-2
P1031	Parámetro SoftPLC 22	-32768 a 32767	0			SPLC	18-2
P1032	Parámetro SoftPLC 23	-32768 a 32767	0			SPLC	18-2
P1033	Parámetro SoftPLC 24	-32768 a 32767	0			SPLC	18-2
P1034	Parámetro SoftPLC 25	-32768 a 32767	0			SPLC	18-2
P1035	Parámetro SoftPLC 26	-32768 a 32767	0			SPLC	18-2
P1036	Parámetro SoftPLC 27	-32768 a 32767	0			SPLC	18-2
P1037	Parámetro SoftPLC 28	-32768 a 32767	0			SPLC	18-2
P1038	Parámetro SoftPLC 29	-32768 a 32767	0			SPLC	18-2
P1039	Parámetro SoftPLC 30	-32768 a 32767	0			SPLC	18-2
P1040	Parámetro SoftPLC 31	-32768 a 32767	0			SPLC	18-2

Parám.	Descripción	Rango de Valores	Ajuste de Fábrica	Ajuste del Usuario	Prop.	Grupos	Pág.
P1041	Parámetro SoftPLC 32	-32768 a 32767	0			SPLC	18-2
P1042	Parámetro SoftPLC 33	-32768 a 32767	0			SPLC	18-2
P1043	Parámetro SoftPLC 34	-32768 a 32767	0			SPLC	18-2
P1044	Parámetro SoftPLC 35	-32768 a 32767	0			SPLC	18-2
P1045	Parámetro SoftPLC 36	-32768 a 32767	0			SPLC	18-2
P1046	Parámetro SoftPLC 37	-32768 a 32767	0			SPLC	18-2
P1047	Parámetro SoftPLC 38	-32768 a 32767	0			SPLC	18-2
P1048	Parámetro SoftPLC 39	-32768 a 32767	0			SPLC	18-2
P1049	Parámetro SoftPLC 40	-32768 a 32767	0			SPLC	18-2
P1050	Parámetro SoftPLC 41	-32768 a 32767	0			SPLC	18-2
P1051	Parámetro SoftPLC 42	-32768 a 32767	0			SPLC	18-2
P1052	Parámetro SoftPLC 43	-32768 a 32767	0			SPLC	18-2
P1053	Parámetro SoftPLC 44	-32768 a 32767	0			SPLC	18-2
P1054	Parámetro SoftPLC 45	-32768 a 32767	0			SPLC	18-2
P1055	Parámetro SoftPLC 46	-32768 a 32767	0			SPLC	18-2
P1056	Parámetro SoftPLC 47	-32768 a 32767	0			SPLC	18-2
P1057	Parámetro SoftPLC 48	-32768 a 32767	0			SPLC	18-2
P1058	Parámetro SoftPLC 49	-32768 a 32767	0			SPLC	18-2
P1059	Parámetro SoftPLC 50	-32768 a 32767	0			SPLC	18-2

Notas:

ro = Parámetro solamente lectura.

V/f = Parámetro disponible en modo V/f.

cfg = Parámetro de configuración, solamente puede ser alterado con el motor parado.

VVW = Parámetro disponible en modo VVW.

Falla / Alarma	Descripción	Causas Probables
A0046 Carga Alta en el Motor	Alarma de sobrecarga en el motor.	<ul style="list-style-type: none"> Ajuste de P0156, P0157 y P0158 con valor bajo para el motor utilizado. Carga alta en el eje del motor.
A0047 Carga Alta en los IGBTs	Alarma de sobrecarga en el módulo de potencia con IGBTs.	<ul style="list-style-type: none"> Corriente alta en la salida del convertidor.
A0050 Temperatura Elevada en el Módulo de Potencia	Alarma de temperatura elevada medida en el sensor de temperatura (NTC) del módulo de potencia.	<ul style="list-style-type: none"> Temperatura ambiente al rededor del convertidor alta (>50 °C) y corriente de salida elevada. Ventilador bloqueado o defectuoso. Disipador muy sucio, impidiendo el flujo de aire.
A0090 Alarma Externa	Alarma externa vía Dlx (opción "Sin Alarma Externa" en P026x).	<ul style="list-style-type: none"> Cableado en las entradas DI1 a DI8 abierta o con mal contacto.
A0128 Timeout en la Recepción de Telegramas	Alarma que indica falla en la comunicación serial. Indica que el equipamiento paró de recibir telegramas seriales válidos por un período mayor que el programado en el P0314.	<ul style="list-style-type: none"> Verificar instalación de la red, cable roto o falla/mal contacto en las conexiones con la red, puesta a tierra. Garantizar que el maestro envíe telegramas hacia el equipamiento siempre en un tiempo menor que el programado en el P0314. Deshabilitar esta función en el P0314.
A0133 Sin Alimentación en la Interfaz CAN	Indica que la interfaz CAN no posee alimentación entre los terminales 1 y 5 del conector.	<ul style="list-style-type: none"> Medir si existe tensión dentro del rango permitido entre los terminales 1 y 5 del conector de la interfaz CAN. Verificar que los cables de alimentación no estén cambiados o invertidos. Verificar problemas de contacto en el cable o en el conector de la interfaz CAN.
A0134 Bus Off	Detectado error de bus off en la interfaz CAN.	<ul style="list-style-type: none"> Verificar cortocircuito en los cables de transmisión del circuito CAN. Verificar que los cables no estén cambiados o invertidos. Verificar que todos los dispositivos de la red utilicen la misma tasa de comunicación. Verificar si los resistores de terminación con valores correctos fueron colocados solamente en los extremos del embarrado principal. Verificar si la instalación de la red CAN fue realizada de manera adecuada.
A0135 Node Guarding/ Heartbeat	Control de errores de comunicación CANopen detectó error de comunicación utilizando el mecanismo de guarding.	<ul style="list-style-type: none"> Verificar los tiempos programados en el maestro y en el esclavo para intercambio de mensajes. Para evitar problemas debido a atrasos en la transmisión y diferencias en el conteo de los tiempos, se recomienda que los valores programados para detección de errores por el esclavo sean múltiples de los tiempos programados para el intercambio de mensajes en el maestro. Verificar que el maestro esté enviando los telegramas de guarding en el tiempo programado. Verificar problemas en la comunicación que puedan ocasionar pérdida de telegramas o atrasos en la transmisión.
A0136 Maestro en Idle	Alarma que indica que el maestro de la red DeviceNet está en modo Idle.	<ul style="list-style-type: none"> Ajuste la llave que comanda el modo de operación del maestro para ejecución (Run) o el bit correspondiente en la palabra de configuración del software del maestro. En caso de dudas, consulte la documentación del maestro en uso.
A0137 Timeout en la Conexión DeviceNet	Alarma que indica que una o más conexiones I/O DeviceNet expiraron.	<ul style="list-style-type: none"> Verificar el estado del maestro de la red. Verificar instalación de la red, cable roto o falla/mal contacto en las conexiones con la red.
A0138 Interfaz Profibus DP en Modo Clear	Indica que el convertidor recibió el comando del maestro de red Profibus DP para entrar en modo clear.	<ul style="list-style-type: none"> Verifique el estado del maestro de la red, asegurándose que éste se encuentra en modo de ejecución (RUN).
A0139 Interfaz Profibus DP Offline	Indica interrupción en la comunicación entre el maestro de la red Profibus DP y el convertidor. La interfaz de comunicación Profibus DP quedó en estado offline.	<ul style="list-style-type: none"> Verificar que el maestro de la red esté configurado correctamente y operando normalmente. Verificar cortocircuito o mal contacto en los cables de comunicación. Verificar que los cables no estén cambiados o invertidos. Verificar que los resistores de terminación con valores correctos fueron colocados solamente en los extremos del embarrado principal. Verificar la instalación de la red de manera general – pasaje de los cables, puesta a tierra.
A0140 Error de Acceso al Módulo Profibus DP	Indica error en el acceso a los datos del módulo de comunicación Profibus DP.	<ul style="list-style-type: none"> Verificar que el módulo Profibus DP está correctamente encajado. Errores de hardware derivados, por ejemplo, de la manipulación o instalación incorrecta del accesorio pueden causar este error. Si es posible, realice test sustituyendo el accesorio de comunicación.
A0163 Falla señal Alx 4 a 20 mA	Señal de la entrada analógica Alx en 4 a 20 mA o 20 a 4 mA está por debajo de 2 mA.	<ul style="list-style-type: none"> Señal de corriente en la entrada analógica Alx interrumpida o nula. Error en la parametrización de la entrada analógica Alx.

Falla / Alarma	Descripción	Causas Probables
A0700 Falla en la Comunicación con HMI Remota	Sin comunicación con HMI remota, no obstante, no hay comando o referencia de velocidad para esta fuente.	<ul style="list-style-type: none"> ■ Verifique que la interfaz de comunicación con HMI esté configurada correctamente en el parámetro P0312. ■ Cable de la HMI desconectado.
A0702 Convertidor Deshabilitado	Ocurre cuando un bloque de movimiento de la SoftPLC (Bloque REF) es activo y el comando de Habilitación General del drive no está activo.	<ul style="list-style-type: none"> ■ Verificar que el comando de Habilitación General del drive esté activo.
A0704 Dos Movim. Habilitados	Ocurre cuando 2 o más bloques de movimiento de la SoftPLC (Bloque REF) están habilitados al mismo tiempo.	<ul style="list-style-type: none"> ■ Verificar lógica del programa de usuario.
A0706 Refer. no Progr. SPLC	Ocurre cuando un bloque de movimiento de la SoftPLC es habilitado y la referencia de velocidad no está programada para la SoftPLC.	<ul style="list-style-type: none"> ■ Verificar la programación de las referencias en modo Local y/o Remoto (P0221 y P0222).
A0710 Progr. SPLC Mayor que 8 KB	Ocurre cuando se intenta realizar el download de Prog. SoftPLC muy extenso (mayor que 8 KB) hacia el convertidor.	<ul style="list-style-type: none"> ■ Extensión del Prog. SoftPLC excedió 8 KBytes.
F0021 Subtensión en la Línea CC	Falla de subtensión en el circuito intermediario.	<ul style="list-style-type: none"> ■ Tensión de alimentación incorrecta, verifique que los datos en la etiqueta del convertidor estén de acuerdo con la red de alimentación y el parámetro P0296. ■ Tensión de alimentación muy baja, ocasionando tensión en la línea CC menor que el valor mínimo (en P0004): Ud < 200 Vcc en 200-240 Vac (P0296 = 0). Ud < 360 Vcc en 380-480 Vac (P0296 = 1). Ud < 500 Vcc en 500-600 Vac (P0296 = 2). ■ Falta de fase en la entrada. ■ Falla en el circuito de precarga.
F0022 Sobretensión en la Línea CC	Falla de sobretensión en el circuito intermediario.	<ul style="list-style-type: none"> ■ Tensión de alimentación incorrecta, verifique que los datos en la etiqueta del convertidor estén de acuerdo con la red de alimentación y el parámetro P0296. ■ Tensión de alimentación muy alta, resultando en una tensión en la línea CC mayor que el valor máximo (en P0004): Ud > 410 Vcc en 200-240 Vac (P0296 = 0). Ud > 810 Vcc en 380-480 Vac (P0296 = 1). Ud > 1000 Vcc en 500-600 Vac (P0296 = 2). ■ Inercia de carga muy alta o rampa de desaceleración muy rápida. ■ Ajuste de P0151 o P0153 muy alto.
F0031 Falla de Comunicación con Módulo Plug-in	Control principal no logra establecer la línea de comunicación con el módulo Plug-in.	<ul style="list-style-type: none"> ■ Módulo Plug-in dañado. ■ Módulo Plug-in mal conectado. ■ Problema de identificación del módulo Plug-in, consulte P0027.
F0033 Falla en el Autoajuste del VVW	Falla en el ajuste de la resistencia del estator P0409.	<ul style="list-style-type: none"> ■ Valor de la resistencia estática en P0409 no está de acuerdo con la potencia del convertidor. ■ Error en las conexiones del motor, desconecte la alimentación y verifique la caja de conexiones del motor y las conexiones con los bornes del motor. ■ Potencia del motor muy pequeña o muy grande en relación al convertidor.
F0048 Sobrecarga en los IGBTs	Falla de sobrecarga en el módulo de potencia con IGBTs (3 s en 1,5xInom).	<ul style="list-style-type: none"> ■ Corriente alta en la salida del convertidor (>2xInom).
F0051 Sobretemperatura en los IGBTs	Falla de sobretemperatura medida en el sensor de temperatura (NTC) del módulo de potencia.	<ul style="list-style-type: none"> ■ Temperatura ambiente alrededor del convertidor alta (>50 °C) y corriente de salida elevada. ■ Ventilador bloqueado o defectuoso. ■ Disipador muy sucio, impidiendo el flujo de aire.
F0070 Sobrecorriente/ Cortocircuito	Sobrecorriente o cortocircuito en la salida, línea CC o resistor de frenado.	<ul style="list-style-type: none"> ■ Cortocircuito entre dos fases del motor. ■ Cortocircuito de los cables de conexión del resistor de frenado reostático. ■ Módulo de IGBTs en corto o dañado. ■ Arranque con rampa de aceleración muy corta. ■ Arranque con motor girando sin la función Flying Start.
F0072 Sobrecarga en el Motor	Falla de Sobrecarga en el motor (60 s en 1,5xInom).	<ul style="list-style-type: none"> ■ Ajuste de P0156, P0157 y P0158 muy bajo en relación a la corriente de operación del motor. ■ Carga en el eje del motor muy alta.
F0074 Falta a Tierra	Falla de sobrecorriente para tierra. Obs.: Puede ser deshabilitada ajustando P0343 = 0.	<ul style="list-style-type: none"> ■ Corto para tierra en una o más fases de salida. ■ Capacitancia de los cables del motor elevada ocasionando picos de corriente en la salida.

Falla / Alarma	Descripción	Causas Probables
F0076 Error de Conexión en el Motor	Esta falla indica que el motor está con falta de fase, desconectado o con corrientes de fase desequilibradas.	<ul style="list-style-type: none"> ■ Error de conexión o conexiones del motor. ■ Pérdida de conexión del motor con el drive o hilo partido.
F0078 Sobretemper. Motor	Falla de sobretemperatura medida en el sensor de temperatura (Triple PTC) del motor vía entrada analógica Alx o entrada digital Dlx.	<ul style="list-style-type: none"> ■ Carga en el eje del motor muy alta. ■ Ciclo de carga muy elevado (gran número de arranques y paradas por minuto). ■ Temperatura ambiente alta alrededor del motor. ■ Mal contacto o cortocircuito ($3k\Omega < R_{PTC} < 0k1$). ■ Termistor del motor no instalado. ■ Eje del motor trabado.
F0080 Falla en la CPU (Watchdog)	Falla relativa al algoritmo de supervisión de la CPU principal del convertidor.	<ul style="list-style-type: none"> ■ Ruido eléctrico. ■ Falla en el firmware del convertidor.
F0084 Falla de Autodiagnosis	Falla relativa al algoritmo de identificación automática del hardware del convertidor y módulo Plug-in.	<ul style="list-style-type: none"> ■ Mal contacto en las conexiones entre el control principal y el módulo de potencia. ■ Hardware no compatible con la versión de firmware. ■ Defecto en los circuitos internos del convertidor.
F0091 Falla Externa	Falla externa vía Dlx (opción "Sin Falla Externa" en P026x).	<ul style="list-style-type: none"> ■ Cableado en las entradas DI1 a DI8 abierta o con mal contacto.
F0151 Versión de Sw Princ. Incomp.	Versión del Firmware principal difiere de la versión del firmware en el Módulo Plug-in.	<ul style="list-style-type: none"> ■ Memoria virgen en el módulo Plug-in (1ª energización). ■ Falla en el backup de datos durante la desenergización (power-down).
F0182 Falla Reali. de Pulsos	Falla en el circuito de realimentación de pulsos de la tensión de salida. Obs.: puede ser apagada en P0397.	<ul style="list-style-type: none"> ■ Falla en la identificación de hardware, compare P0295 y P0296 con la etiqueta de identificación del convertidor. ■ Falla en el circuito de realimentación de pulsos del convertidor.
F0228 Timeout en la Recepción de Telegramas	Indica falla en la comunicación serial. Indica que el equipamiento paró de recibir telegramas seriales válidos por un período mayor del programado en el P0314.	<ul style="list-style-type: none"> ■ Verificar instalación de la red, cable roto o falla/mal contacto en las conexiones con la red, puesta a tierra. ■ Garantice que el maestro envíe telegramas hacia el equipamiento siempre en un tiempo menor que el programado en el P0314. ■ Deshabilite esta función en el P0314.
F0233 Sin Alimentación en la Interfaz CAN	Indica que la interfaz CAN no posee alimentación entre los terminales 1 y 5 del conector.	<ul style="list-style-type: none"> ■ Medir si existe tensión dentro del rango permitido entre los terminales 1 y 5 del conector de la interfaz CAN. ■ Verificar que los cables de alimentación no estén cambiados o invertidos. ■ Verificar problemas de contacto en el cable o en el conector de la interfaz CAN.
F0234 Bus Off	Detectado error de bus off en la interfaz CAN.	<ul style="list-style-type: none"> ■ Verificar cortocircuito en los cables de transmisión del circuito CAN. ■ Verificar que los cables no estén cambiados o invertidos. ■ Verificar si todos los dispositivos de la red utilizan la misma tasa de comunicación. ■ Verificar se los resistores de terminación estén con valores correctos y fueron colocados solamente en los extremos del embarrado principal. ■ Verificar que la instalación de la red CAN haya sido realizada de manera adecuada.
F0235 Node Guarding/ Heartbeat	Control de errores de comunicación CANopen detectó error de comunicación utilizando el mecanismo de guarding.	<ul style="list-style-type: none"> ■ Verificar los tiempos programados en el maestro y en el esclavo para intercambio de mensajes. Para evitar problemas debido a atrasos en la transmisión y diferencias en el conteo de los tiempos, se recomienda que los valores programados para detección de errores por el esclavo sean múltiples de los tiempos programados para el intercambio de mensajes en el maestro. ■ Verificar que el maestro esté enviando los telegramas de guarding en el tiempo programado. ■ Verificar problemas en la comunicación que puedan ocasionar pérdida de telegramas o atrasos en la transmisión.
F0236 Maestro en Idle	Esta falla indica que el maestro de la red DeviceNet está en modo Idle.	<ul style="list-style-type: none"> ■ Ajuste la llave que comanda el modo de operación del maestro para ejecución (run) o el bit correspondiente en la palabra de configuración del software del maestro. En caso de dudas, consulte la documentación del maestro en uso.
F0237 Timeout en la Conexión DeviceNet	Esta falla indica que una o más conexiones I/O DeviceNet expiraron.	<ul style="list-style-type: none"> ■ Verificar el estado del maestro de la red. ■ Verificar instalación de la red, cable roto o falla/mal contacto en las conexiones con la red.
F0238 Interfaz Profibus DP en Modo Clear	Indica que el convertidor recibió el comando del maestro de la red Profibus DP para entrar en modo clear.	<ul style="list-style-type: none"> ■ Verifique el estado del maestro de la red, asegurándose que éste se encuentre en modo de ejecución (RUN).


Falla / Alarma	Descripción	Causas Probables
F0239 Interface Profibus DP Offline	Indica interrupción en la comunicación entre el maestro de la red Profibus DP y el convertidor. La interfaz de comunicación Profibus DP quedó en estado offline.	<ul style="list-style-type: none"> ■ Verificar que el maestro de la red esté configurado correctamente y operando normalmente. ■ Verificar cortocircuito o mal contacto en los cables de comunicación. ■ Verificar que los cables no estén cambiados o invertidos. ■ Verificar si los resistores de terminación con valores correctos fueron colocados solamente en los extremos del embarrado principal. ■ Verificar la instalación de la red de manera general – pasaje de los cables, puesta a tierra.
F0240 Falla Acceso Módulo Profibus DP	Señaliza falla en el acceso a los datos del módulo de comunicación Profibus DP.	<ul style="list-style-type: none"> ■ Verificar si el módulo Profibus DP está correctamente encajado. ■ Errores de hardware derivados, por ejemplo, de la manipulación o instalación incorrecta del accesorio pueden causar esta falla. Se es posible realice test sustituyendo el accesorio de comunicación.
F0700 Falla en la Comunicación con HMI Remota	Sin comunicación con HMI remota, no obstante, hay comando o Referencia de velocidad para esta fuente.	<ul style="list-style-type: none"> ■ Verifique si la interfaz de comunicación con HMI está configurada correctamente en el parámetro P0312. ■ Cable de la HMI desconectado.

1 INSTRUCCIONES DE SEGURIDAD


Este manual contiene las informaciones necesarias para la programación correcta del convertidor de frecuencia CFW500.

El mismo fue desarrollado para ser utilizado por personas con entrenamiento o calificación técnica adecuados para operar este tipo de equipamiento. Tales personas deben seguir las instrucciones de seguridad definidas por normas locales. No seguir las instrucciones de seguridad puede resultar en riesgo de vida y/o daños en el equipamiento.


1.1 AVISOS DE SEGURIDAD EN EL MANUAL



¡PELIGRO!
Los procedimientos recomendados en este aviso tienen como objetivo proteger al usuario contra muerte, heridas graves y daños materiales considerables.



¡ATENCIÓN!
Los procedimientos recomendados en este aviso tienen como objetivo evitar daños materiales.



¡NOTA!
El texto tiene el objetivo de proveer informaciones importantes para el correcto entendimiento y el buen funcionamiento del producto.

1.2 AVISOS DE SEGURIDAD EN EL PRODUCTO


Los siguientes símbolos están visibles en el producto, sirviendo como aviso de seguridad:



Tensiones elevadas presentes.



Componentes sensibles a descarga electrostática.
No los toque.



Conexión obligatoria de protección a tierra.



Conexión del blindaje a tierra.



Superficie caliente.

1.3 RECOMENDACIONES PRELIMINARES

**¡PELIGRO!**

Solamente personas con calificación adecuada y familiaridad con el convertidor CFW500 y equipamientos asociados deben planear o implementar la instalación, arranque, operación y mantenimiento de este equipamiento.

Estas personas deben seguir todas las instrucciones de seguridad contenidas en este manual y/o definidas por normas locales.

No seguir estas instrucciones puede resultar en riesgo de vida y/o daños en el equipamiento.

**¡NOTA!**

Para los propósitos de este manual, personas calificadas son aquellas entrenadas de forma de estar aptas para:

1. Instalar, poner a tierra, energizar y operar el CFW500 de acuerdo con este manual y los procedimientos legales de seguridad vigentes.
2. Utilizar los equipamientos de protección de acuerdo con las normas establecidas.
3. Prestar servicios de primeros auxilios.

**¡PELIGRO!**

Siempre desconecte la alimentación general antes de tocar cualquier componente eléctrico asociado al convertidor.

Muchos componentes pueden permanecer cargados con altas tensiones y/o en movimiento (ventiladores), incluso después que la entrada de alimentación CA sea desconectada o apagada.

Aguarde por lo menos 10 minutos para garantizar la total descarga de los capacitores. Siempre conecte la carcasa del equipamiento a tierra de protección (PE) en el punto adecuado para eso.

**¡ATENCIÓN!**

Las tarjetas electrónicas poseen componentes sensibles a descargas electrostáticas. No toque directamente sobre componentes o conectores. En caso necesario, toque antes sobre la carcasa metálica puesta a tierra o utilice pulsera de puesta a tierra adecuada.

**¡No ejecute ningún ensayo de tensión aplicada en el convertidor!
En caso que sea necesario consulte a WEG.**

**¡NOTA!**

Los convertidores de frecuencia pueden interferir en otros equipamientos electrónicos. Siga los cuidados recomendados en el capítulo 3 Instalación y Conexión, del manual del usuario, para minimizar estos efectos.

Lea completamente el manual del usuario antes de instalar u operar este convertidor.

2 INFORMACIONES GENERALES

2.1 SOBRE EL MANUAL

Este manual presenta informaciones necesarias para la configuración de todas las funciones y parámetros del convertidor de frecuencia CFW500. Este manual debe ser utilizado en conjunto con el manual del usuario CFW500.

El texto tiene el objetivo proveer informaciones adicionales con el propósito de facilitar la utilización y programación del CFW500, en determinadas aplicaciones.

2.2 TERMINOLOGÍA Y DEFINICIONES

2.2.1 Términos y Definiciones Utilizados

I_{nom} : corriente nominal del Convertidor a través de P0295.

Régimen de Sobrecarga: en el CFW500 no hay distinción en el régimen de operación entre “Leve - Normal Duty” (ND) y “Pesada - Heavy Duty” (HD). De esta forma, el régimen de sobrecarga adoptado para el CFW500 equivale al estándar HD, o sea, la corriente de sobrecarga máxima soportada es $1,5 \times I_{nom}$ durante 1 minuto de operación continua.

Rectificador: circuito de entrada de los convertidores que transforma la tensión CA de entrada en CC. Formado por diodos de potencia.

IGBT: del inglés “Insulated Gate Bipolar Transistor”; componente básico de la puente inversora de salida. Funciona como llave electrónica en los modos saturado (llave cerrada) y corte (llave abierta).

Línea CC (Link CC): circuito intermediario del convertidor; tensión en corriente continua obtenida por la rectificación de la tensión alternada de alimentación o a través de fuente externa; alimenta la puente inversora de salida con IGBTs.

Circuito de Precarga: carga los capacitores de la línea CC con corriente limitada, evitando picos de corrientes mayores en la energización del convertidor.

IGBT de Frenado: funciona como llave para encendido del resistor de frenado. Es comandado por el nivel de la línea CC.

PTC: resistor cuyo valor de la resistencia en ohms aumenta proporcionalmente con la temperatura; utilizado como sensor de temperatura en motores.

NTC: resistor cuyo valor de la resistencia en ohms disminuye proporcionalmente con el aumento de la temperatura; utilizado como sensor de temperatura en módulos de potencia.

HMI: “Interfaz Hombre-Máquina”; dispositivo que permite el control del motor, visualización y alteración de los parámetros del convertidor. Presenta teclas para comando del motor, teclas de navegación y pantalla LCD gráfico.

PE: tierra de protección; del inglés “Protective Earth”.

PWM: del inglés “Pulse Width Modulation”; modulación por anchura de pulso; tensión pulsada que alimenta el motor.

Frecuencia de Conmutación: frecuencia de conmutación de los IGBTs de la puente inversora, dada normalmente en kHz.

Habilita General: cuando es activada, acelera el motor por rampa de aceleración y Gira/Para = Gira. Cuando es desactivada, los pulsos PWM son bloqueados inmediatamente. Puede ser comandada por entrada digital programada para esta función o vía serial.

Gira/Para: función del convertidor, cuando es activada (gira), acelera el motor por rampa de aceleración hasta la velocidad de referencia y, cuando es desactivada (para) desacelera el motor por rampa de desaceleración hasta parar. Puede ser comandada por entrada digital programada para esta función o vía serial.

2

Disipador: pieza de metal proyectada para disipar el calor generado por semiconductores de potencia.

Amp, A: amperes.

°C: grados celsius.

CA: corriente alterna.

CC: corriente continua.

CV: caballo-vapor = 736 Watts (unidad de medida de potencia, normalmente usada para indicar potencia mecánica de motores eléctricos).

hp: horse power = 746 Watts (unidad de medida de potencia, normalmente usada para indicar potencia mecánica de motores eléctricos).

Fmin: frecuencia o velocidad mínima (P0133).

Fmáx: frecuencia o velocidad máxima (P0134).

Dlx: entrada digital "x".

Alx: entrada analógica "x".

AOx: salida analógica "x".

DOx: salida digital "x".

Io: corriente de salida.

Iu: corriente en la fase u (RMS).

Iv: corriente en la fase v (RMS).

Iw: corriente en la fase w (RMS).

Ia: corriente activa de salida (RMS).

Hz: hertz.

kHz: kilohertz = 1000 hertz.

mA: miliamper = 0,001 amperes.

min: minuto.

ms: milisegundo = 0,001 segundos.

Nm: newton metro; unidad de medida de torque.

rms: del inglés "root mean square", valor eficaz.

rpm: rotaciones por minuto; unidad de medida de rotación.

s: segundo.

V: volts.

Ω: ohms.

CO/DN/DP/Eth: Interfaz CANopen, DeviceNet, Profibus DP o EtherNet.

2.2.2 Representación Numérica

Los números decimales son representados a través de dígitos sin sufijo. Los números hexadecimales son representados con la letra 'h' después del número.

2.2.3 Símbolos para Descripción de las Propiedades de los Parámetros

- ro** Parámetro solamente de lectura, del inglés "read only".
- Cfg** Parámetro solamente alterado con el motor parado.
- V/f** Parámetro visible en la HMI solamente en modo V/f: P0202 = 0.
- VVW** Parámetro visible en la HMI solamente en modo VVW: P0202 = 5.

3 SOBRE EL CFW500

El convertidor de frecuencia CFW500 es un producto de alta performance que permite el control de velocidad y torque de motores de inducción trifásicos. Este producto proporciona al usuario las opciones de control vectorial (VVW) o escalar (V/f), ambos programables de acuerdo con la aplicación.

En modo vectorial, la operación es optimizada para el motor en uso, obteniéndose un mejor desempeño en términos de torque de regulación de velocidad. La función "Autoajuste", disponible para el control vectorial, permite ajuste automático de los reguladores y parámetros de control, a partir de la identificación (también automática) de los parámetros del motor.

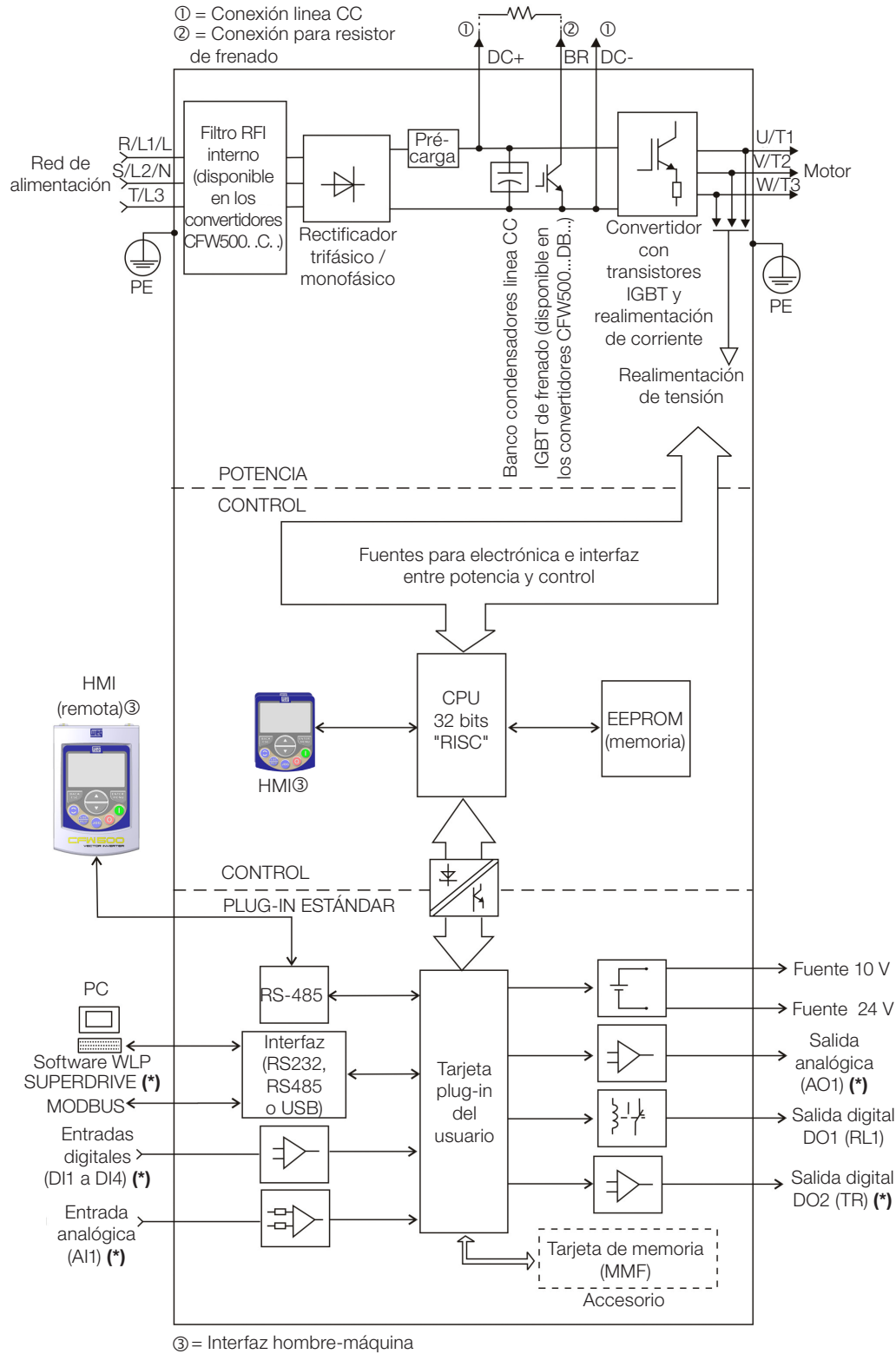
El modo escalar (V/f) es recomendado para aplicaciones más simples como el accionamiento de la mayoría de las bombas y ventiladores. En estos casos es posible reducir las pérdidas en el motor y en el convertidor, ajustando la curva V/f a través de los parámetros por aproximación de curva cuadrática de la relación V/f, lo que resulta en ahorro de energía. El modo V/f también es utilizado cuando más de un motor es accionado por un convertidor simultáneamente (aplicaciones multimotores).

El convertidor de frecuencia CFW500 también posee funciones de CLP (Controlador Lógico Programable) a través del recurso SoftPLC (integrado). Para más detalles referentes a programación de esas funciones en el CFW500, consulte el manual de comunicación SoftPLC del CFW500.

Los principales componentes del CFW500 pueden ser visualizados en el diagrama de bloques de la [Figura 3.1 en la página 3-2](#) y en la [Figura 3.2 en la página 3-3](#). El proyecto mecánico fue idealizado para facilitar la instalación y mantenimiento, así como para garantizar la seguridad del producto.

Desarrollado para atender las principales exigencias tecnológicas del mercado, el CFW500 posee una interfaz modular plug-in que se adecúa a cada aplicación. Conforme muestra el ítem 4 de la [Figura 3.2 en la página 3-3](#), el módulo plug-in permite que el CFW500 atienda tanto las aplicaciones más simples, como las aplicaciones con interfaz de alto desempeño.

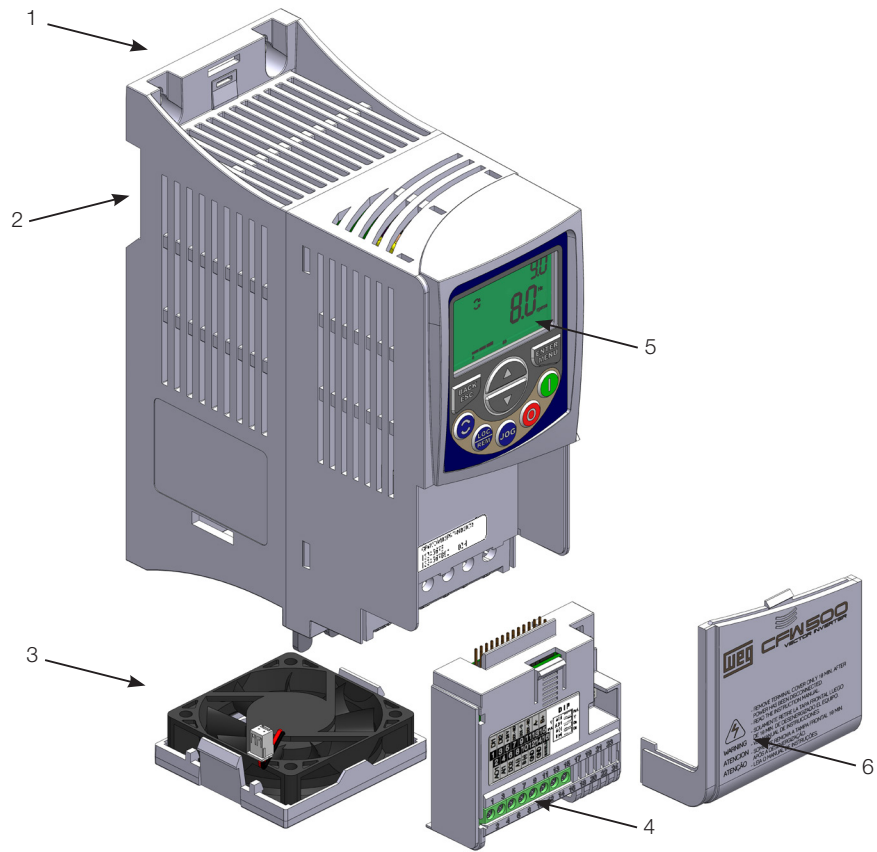
Todos los modelos de interfaz del CFW500 poseen comunicación en medio físico RS485 con Modbus RTU y recurso para transferencia de datos vía tarjeta de memoria.



③ = Interfaz hombre-máquina

(*) El número de entradas y salidas, analógicas y digitales puede sufrir variaciones de acuerdo con el plug-in utilizado. Para más informaciones, consulte la guía de instalación, configuración y operación del opcional con módulo plug-in utilizado.

Figura 3.1: Bloque-diagrama del CFW500



- 1 – Soporte de fijación (para montaje en superficie)
- 2 – Soporte de fijación (para montaje en riel DIN)
- 3 – Ventilador con soporte de fijación
- 4 – Módulo plug-in
- 5 – HMI
- 6 – Tapa frontal

Figura 3.2: Principales componentes del CFW500

4 HMI Y PROGRAMACIÓN BÁSICA

4.1 USO DE LA HMI PARA OPERACIÓN DEL CONVERTIDOR

A través de la HMI es posible la visualización y el ajuste de todos los parámetros. La HMI presenta dos modos de operación: monitoreo y parametrización. Las funciones de las teclas y los campos del pantalla activos en la HMI varían de acuerdo con el modo de operación. El modo de parametrización está constituido por tres niveles.

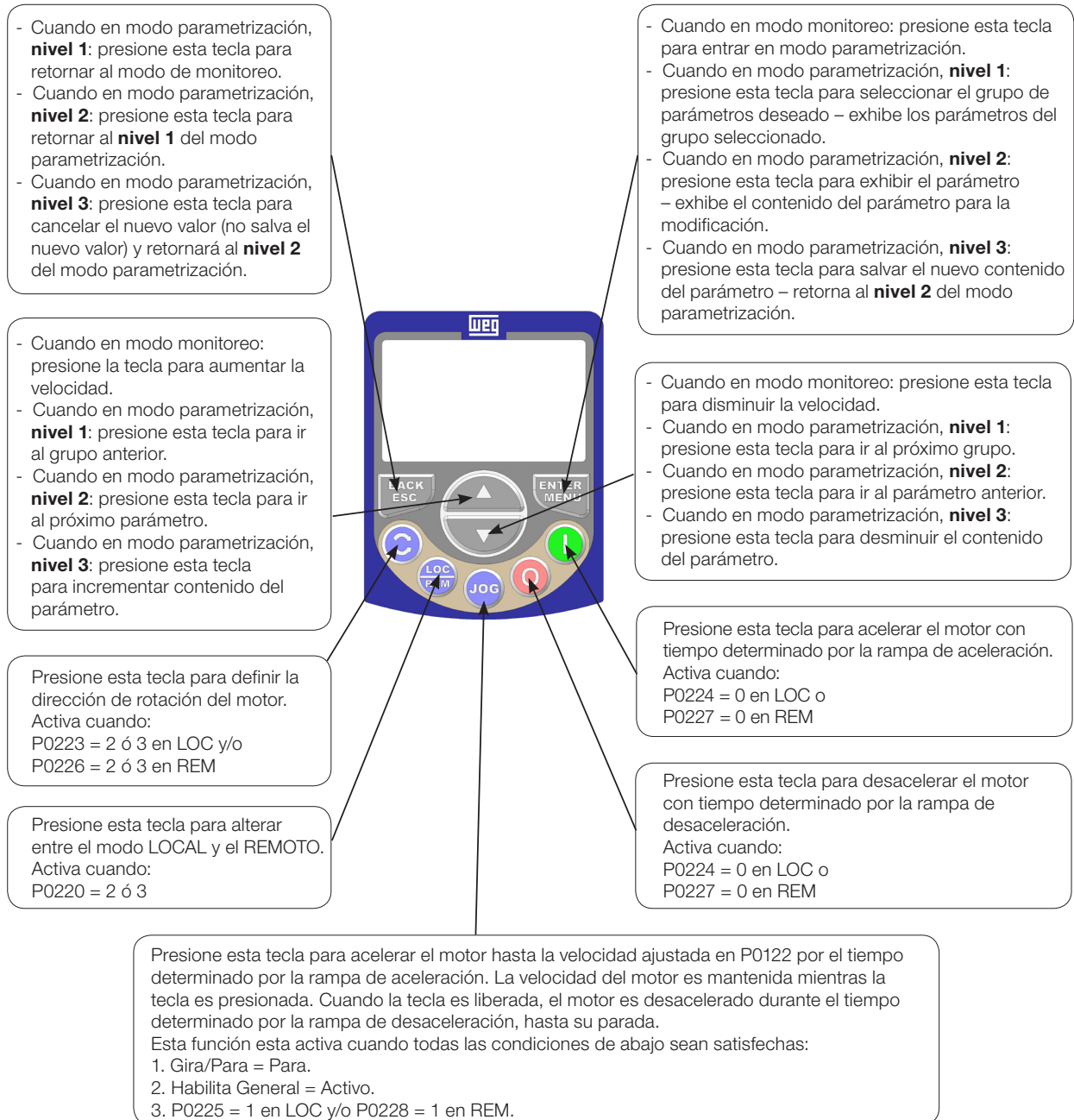


Figura 4.1: Teclas de la HMI

4.2 INDICACIONES EN EL PANTALLA DE LA HMI

Las informaciones mostradas en el pantalla LCD de la HMI están divididas en seis campos: menú, estado, pantalla secundario, unidad, pantalla principal y barra gráfica. Estos campos están definidos en la [Figura 4.2 en la página 4-2](#). El conjunto de mostradores: principal y secundario permiten alternar el foco para rodaje del número del parámetro o valor del parámetro de acuerdo con los niveles 2 y 3 del modo parametrización, respectivamente.

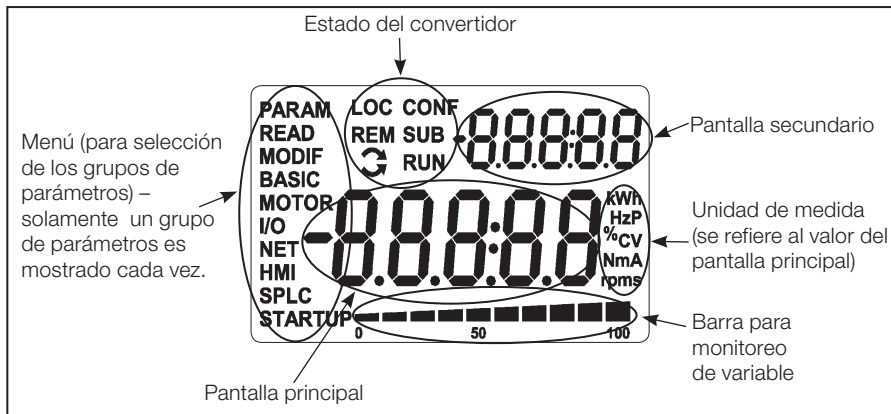


Figura 4.2: Áreas del pantalla

Grupos de parámetros disponibles en el campo Menú:

- **PARAM:** todos los parámetros.
- **READ:** solamente los parámetros de lectura.
- **MODIF:** solamente parámetros alterados en relación al padrón de fábrica.
- **BASIC:** parámetros para aplicación básica.
- **MOTOR:** parámetros relacionados al control del motor.
- **I/O:** parámetros relacionados a entradas y salidas, digitales y analógicas.
- **NET:** parámetros relacionados a las redes de comunicación.
- **HMI:** parámetros para configuración de la HMI.
- **SPLC:** parámetros relacionados a la SoftPLC.
- **STARTUP:** parámetros para Start-up orientado.

Estados del convertidor:

- **LOC:** fuente de comandos o referencias Local.
- **REM:** fuente de comandos o referencias Remoto.
- **↻:** sentido de giro a través de las flechas.
- **CONF:** estado CONFIG activo.
- **SUB:** subtensión.
- **RUN:** ejecución.

4.3 MODOS DE OPERACIÓN DE LA HMI

El modo de monitoreo permite que el usuario visualice hasta tres variables de interés en el pantalla principal, secundario y barra gráfica. Tales áreas del pantalla son definidas en la [Figura 4.2 en la página 4-2](#).

El modo de parametrización está constituido por tres niveles:

El **nivel 1** permite que el usuario seleccione uno de los ítems del menú para direccionar la navegación en los parámetros.

El **nivel 2** permite la navegación entre los parámetros del grupo seleccionado por el **nivel 1**.

El **nivel 3**, a su vez, permite la edición del parámetro seleccionado en el **nivel 2**. Al final de este nivel, el valor modificado es guardado, o no, si la tecla ENTER o ESC es presionada, respectivamente.

A [Figura 4.3 en la página 4-3](#) ilustra la navegación básica sobre los modos de operación de la HMI.

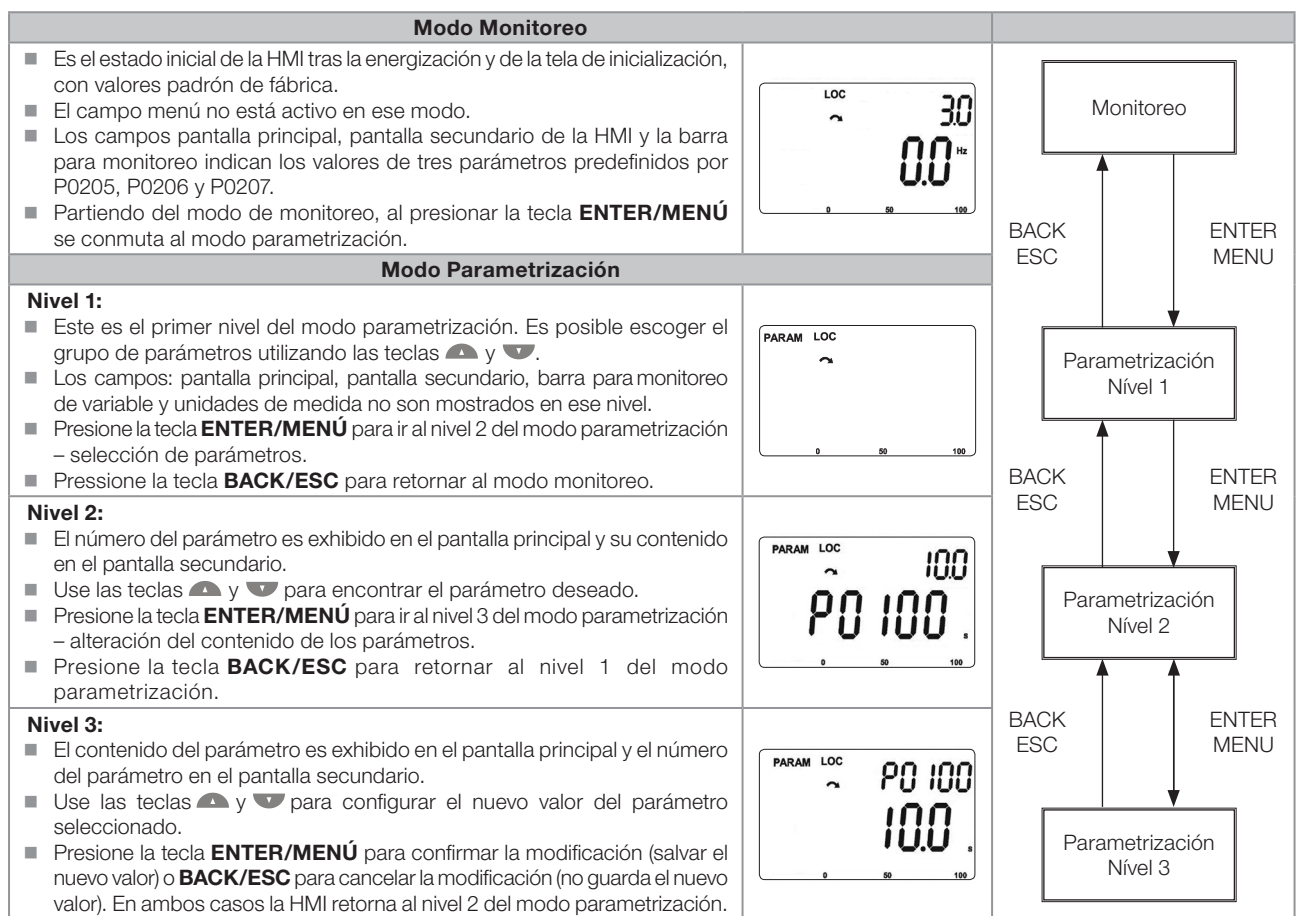


Figura 4.3: Modos de operación de la HMI



¡NOTA!

Cuando el convertidor está en estado de Falla, el pantalla principal indica el número de la misma en el formato **Fxxxx**. La navegación es permitida tras el accionamiento de la tecla ESC, de esta forma, la indicación **Fxxxx** pasa al pantalla secundario hasta que la falta sea reseteada.



¡NOTA!

Cuando el convertidor está en estado de Alarma el pantalla principal indica el número de la alarma en el formato **Axxxx**. La navegación es permitida tras el accionamiento de cualquier tecla, de esta forma, la indicación **Axxxx** pasa al pantalla secundario hasta que la situación de la causa de la alarma sea solucionada.

5 INSTRUCCIONES BÁSICAS PARA PROGRAMACIÓN Y AJUSTES

5.1 ESTRUCTURA DE PARÁMETROS

Con el objetivo de facilitarle al usuario el proceso de parametrización, los parámetros del CFW500 fueron distribuidos en 10 grupos que pueden ser seleccionados individualmente en el área Menú del pantalla de la HMI. Cuando la tecla enter/menú de la HMI es presionada en modo monitoreo, se entra en el modo de parametrización nivel 1. En este modo es posible seleccionar el grupo de parámetros deseado, navegando a través de las teclas "▲" y "▼". Por más detalles sobre la utilización de la HMI consulte el [Capítulo 4 HMI Y PROGRAMACIÓN BÁSICA en la página 4-1](#).



¡NOTA!

El convertidor sale de fábrica con la frecuencia (modo V/f 50/60 Hz) y tensión, ajustados de acuerdo con el mercado.

El reset para padrón de fábrica podrá alterar el contenido de los parámetros relacionados con la frecuencia conforme función de P0204. En la descripción detallada, algunos parámetros poseen valores entre paréntesis, los cuales representan el valor estándar para operación en 50 Hz, luego el valor sin paréntesis es el estándar para operación en 60 Hz.

5.2 PARÁMETROS SELECCIONADOS POR EL MENÚ DE LA HMI

En el primer nivel del modo parametrización seleccione el grupo para navegación de los niveles siguientes conforme la tabla a seguir.

Tabla 5.1: Grupo de parámetros ingresados por el MENÚ de la HMI

Grupo	Parámetros Contenidos
PARAM	Todos los parámetros.
READ	Parámetros utilizados solamente para lectura: P0001, P0002, P0003, P0004, P0005, P0006, P0007, P0009, P0011, P0012, P0013, P0014, P0015, P0016, P0017, P0018, P0019, P0020, P0021, P0022, P0023, P0024, P0027, P0029, P0030, P0037, P0040, P0041, P0047, P0048, P0049, P0050, P0051, P0052, P0053, P0054, P0055, P0060, P0061, P0062, P0063, P0064, P0065, P0070, P0071, P0072, P0073, P0074, P0075, P0295, P0296, P0316, P0680, P0681, P0682, P0683, P0685, P0690, P0695, P0696, P0697, P0698, P0705, P0706, P0707, P0708, P0709, P0719, P0720, P0721, P0722, P1000, P1002.
MODIF	Solamente parámetros cuyo contenido es diferente del padrón de fábrica.
BASIC	Parámetros para aplicación simple: rampas, velocidad mínima y máxima, corriente máxima y boost de torque: P0100, P0101, P0133, P0134, P0135 y P0136.
MOTOR	Parámetros relacionados al control y datos del motor: P0135, P0136, P0137, P0138, P0150, P0151, P0152, P0153, P0156, P0157, P0158, P0178, P0399, P0400, P0401, P0402, P0403, P0404, P0407, P0409.
I/O	Grupos relacionados a entradas y salidas, digitales y analógicas: P0012, P0013, P0014, P0015, P0016, P0017, P0018, P0019, P0020, P0021, P0022, P0105, P0220, P0221, P0222, P0223, P0224, P0225, P0226, P0227, P0228, P0229, P0230, P0231, P0232, P0233, P0234, P0235, P0236, P0237, P0238, P0239, P0240, P0241, P0242, P0243, P0244, P0245, P0246, P0247, P0248, P0249, P0250, P0251, P0252, P0253, P0254, P0255, P0256, P0257, P0258, P0259, P0260, P0263, P0264, P0265, P0266, P0267, P0268, P0269, P0270, P0271, P0275, P0276, P0277, P0278, P0279, P0287, P0288, P0290, P0293, P0533, P0535.
NET	Parámetros relacionados a las redes de comunicación: P0308, P0310, P0311, P0312, P0313, P0314, P0316, P0680, P0681, P0682, P0683, P0684, P0685, P0690, P0695, P0696, P0697, P0698, P0700, P0701, P0702, P0703, P0705, P0706, P0707, P0708, P0709, P0710, P0711, P0712, P0713, P0714, P0715, P0716, P0717, P0718, P0719, P0720, P0721, P0722, P0740 ... P0968.
HMI	Parámetros para la Configuración de la HMI: P0200, P0205, P0206, P0207, P0208, P0209, P0210, P0213, P0216, P0510, P0511, P0512, P0513, P0528, P0529.
SPLC	Parámetros relacionados a la función SoftPLC: P0510, P0511, P0512, P0513, P1000, P1001, P1002, P1010...P1059.
STARTUP	Parámetro para entrada en modo de "Start-up" Orientado para VVW: P0202, P0399, P0400, P0401, P0402, P0403, P0404, P0407, P0408, P0409.



¡NOTA!

Además del grupo seleccionado en el campo menú de la HMI, la visualización de los parámetros en la HMI depende del hardware instalado y del modo de operación del CFW500. Por tanto, observe el módulo plug-in conectado como el modo de control de motor VVW o V/f. Por ejemplo, si el módulo plug-in tiene solamente la entrada analógica AI1, los parámetros relacionados a las demás entradas analógicas no son mostrados. Lo mismo ocurre con los parámetros relacionados exclusivamente a los modos VVW y V/f.

5.3 HMI

En el grupo "HMI" se encuentran disponibles parámetros relacionados con la presentación de las informaciones en el pantalla, iluminación y contraseña de la HMI. Vea la descripción detallada a continuación sobre los ajustes posibles de esos parámetros.

P0000 – Acceso a los Parámetros

Rango de Valores:	0 a 9999	Padrón: 0
Propiedades:		
Grupo de Acceso vía HMI:		

Descripción:

Entrada de contraseña para liberación de acceso a los parámetros. Una vez que un valor de contraseña haya sido grabado en P0200, el acceso a los parámetros solamente será permitido si este valor es programado en P0000.

Tras el ajuste de P0000 con un valor de contraseña, el P0000 indicará "1" o "0", manteniendo oculto el valor de contraseña ajustado. Donde "1" libera el acceso a los parámetros liberándolos y "0" bloquea el acceso a los parámetros.



¡NOTA!

El acceso a los parámetros y P0000 es limpiado tras la desenergización del convertidor.

P0200 – Contraseña

Rango de Valores:	0 = Inactiva 1 = Activa 1 a 9999 = Nueva contraseña	Padrón: 0
Propiedades:		
Grupo de Acceso vía HMI:	HMI	

Descripción:

Permite activar la contraseña (al ingresar un nuevo valor para la misma) o desactivarla. Para más detalles referentes al uso de este parámetro, consulte la [Tabla 5.2 en la página 5-2](#).

Tabla 5.2: Procedimiento necesario para cada tipo de acción

Acción	Procedimiento
Activar la contraseña.	1. Programe P0200 con el valor deseado para la contraseña (P0200 = contraseña). 2. Después de este procedimiento, el nuevo valor de la contraseña está activo y P0200 es automáticamente ajustado en 1 (contraseña activa). ⁽¹⁾
Alterar la contraseña.	1. Ajuste el valor actual de la contraseña (P0000 = contraseña). 2. Programe el valor deseado para la nueva contraseña en P0200 (P0200 = nueva contraseña). 3. Después de este procedimiento, el nuevo valor de la contraseña está activo y P0200 es automáticamente ajustado en 1 (contraseña activa). ⁽¹⁾
Desactivar la contraseña.	1. Ajuste el valor actual de la contraseña (P0000 = contraseña). 2. Programe contraseña Inactiva (P0200 = 0). 3. Después de este procedimiento, la contraseña está inactiva. ⁽²⁾
Desactivar la contraseña.	1. Active un padrón de fábrica a través de P0204. 2. Después de este procedimiento, la contraseña está inactiva. ⁽²⁾

Notas:

(1) Solamente es permitida la alteración del contenido de los parámetros cuando P0000 sea igual al valor de la contraseña.

(2) Está permitida la alteración del contenido de los parámetros y P0000 permanece inaccesible.

P0205 – Selección Parámetro del Pantalla Principal

P0206 – Selección Parámetro del Pantalla Secundario

P0207 – Selección Parámetro de la Barra Gráfica

Rango de Valores:	0 a 1500	Padrón: P0205 = 2 P0206 = 1 P0207 = 3
Propiedades:		
Grupo de Acceso vía HMI:	<input type="text" value="HMI"/>	

Descripción:

Estos parámetros definen cuáles parámetros serán mostrados en el pantalla de la HMI en modo monitoreo. Más detalles de esta programación pueden ser vistos en la [Sección 5.5 AJUSTE DE LAS INDICACIONES DEL PANTALLA EN MODO MONITOREO](#) en la página 5-6.

P0208 – Referencia Nominal

Rango de Valores:	1 a 65535	Padrón: 600 (500)
Propiedades:		
Grupo de Acceso vía HMI:	<input type="text" value="HMI"/>	

Descripción:

Este parámetro permite ajustar la escala de los parámetros referencia de velocidad P0001 y velocidad de salida (motor) P0002 para el punto de frecuencia nominal del motor dado por P0403. De esta manera, se puede adecuar la indicación de P0001 y P0002 para una escala cualquiera como la frecuencia de salida (Hz), velocidad del motor (rpm) o un valor porcentaje (%), por ejemplo.

Junto con la unidad en P0209 y los dígitos decimales en P0210, la referencia nominal (P0208) define la indicación de velocidad en la HMI del convertidor. De acuerdo con el padrón de fábrica de estos parámetros, la escala preajustada en el convertidor está en “Hz” y con una espacio decimal (60,0 Hz o 50,0 Hz). Por otro lado, ajustando P0208 = 1800 ó 1500, P0209 = 3 y P0210 = 0, se define una escala en “rpm” sin espacios decimales (1800 rpm ó 1500 rpm).

P0209 – Unidad de Ingeniería de Referencia

Rango de Valores:	0 = Sin Unidad 1 = V 2 = A 3 = rpm 4 = s 5 = ms 6 = N 7 = m 8 = Nm 9 = mA 10 = % 11 = °C 12 = CV 13 = Hz 14 = HP 15 = h 16 = W 17 = kW 18 = kWh 19 = H	Padrón: 13
Propiedades:		
Grupo de Acceso vía HMI:	<input type="text" value="HMI"/>	

Descripción:

Este parámetro selecciona la unidad de ingeniería que será presentada en los parámetros P0001 y P0002.

P0210 – Forma de Indicación de la Referencia

Rango de Valores:	0 = wxyz 1 = wxy.z 2 = wx.yz 3 = w.xyz	Padrón: 1
Propiedades:		
Grupo de Acceso vía HMI:	<input type="text" value="HMI"/>	

Descripción:

Este parámetro permite ajustar la forma de indicación de los parámetros P0001 y P0002.

P0213 – Factor de Escala de la Barra Gráfica

Rango de Valores:	1 a 65535	Padrón: Conforme modelo del convertidor (P0295)
Propiedades:		
Grupo de Acceso vía HMI:	<input type="text" value="HMI"/>	

Descripción:

Este parámetro configura el fondo de escala (100 %) de la barra gráfica para indicación del parámetro seleccionado por P0207.

¡NOTA!
 La barra gráfica normalmente indica el valor definido por P0207 y P0210, no obstante, en algunas situaciones especiales, como carga de parámetros, transferencias de datos y autoajuste, la función de la barra gráfica es alterada para mostrar el progreso de estas operaciones.

P0216 – Iluminación del Pantalla de la HMI

Rango de Valores:	0 = Apaga 1 = Enciende	Padrón: 1
Propiedades:	cfg	
Grupo de Acceso vía HMI:	<input style="width: 100%;" type="text" value="HMI"/>	

Descripción:

La función de este parámetro es encender o apagar la iluminación del pantalla de la HMI.

¡NOTA!
 Cuando la HMI remota está conectada y activada por P0312 la iluminación de la HMI local del CFW500 es cortada y el parámetro P0216 pasa a controlar la HMI remota.

5.4 PARÁMETROS DE BACKUP

Las funciones de BACKUP del CFW500 permiten que se guarde el contenido de los parámetros actuales del convertidor en una memoria específica (EEPROM) o sobrescribir los parámetros actuales con el contenido de la memoria específica.

P0204 – Cargar / Guardar Parámetros

Rango de Valores:	0 a 4 = Sin Función 5 = Carga WEG 60 Hz 6 = Carga WEG 50 Hz 7 = Carga Usuario 1 8 = Carga Usuario 2 9 = Guarda Usuario 1 10 = Guarda Usuario 2 11 = Carga Padrón SoftPLC 12 a 15 = Reservado	Padrón: 0
Propiedades:	cfg	
Grupo de Acceso vía HMI:		

Descripción:

Posibilita guardar los parámetros actuales del convertidor en un área de memoria no volátil (EEPROM) del módulo de control o, al contrario, cargar los parámetros con el contenido de esta área. La [Tabla 5.3 en la página 5-6](#) describe las acciones realizadas por cada opción.

Tabla 5.3: Opciones del parámetro P0204

P0204	Acción
0 a 4	Sin Función: ninguna acción.
5	Carga WEG 60 Hz: carga los parámetros estándar en el convertidor con los ajustes de fábrica para 60 Hz.
6	Carga WEG 50 Hz: carga los parámetros estándar en el convertidor con los ajustes de fábrica para 50 Hz.
7	Carga Usuario 1: transfiere el contenido de la memoria de parámetros 1 hacia los parámetros actuales del convertidor.
8	Carga Usuario 2: transfiere el contenido de la memoria de parámetros 2 hacia los parámetros actuales del convertidor.
9	Salva Usuario 1: transfiere el contenido actual de los parámetros hacia la memoria de parámetros 1.
10	Salva Usuario 2: transfiere el contenido actual de los parámetros hacia la memoria de parámetros 2.
11	Carga Padrón SoftPLC: carga el padrón de fábrica en los parámetros de la SoftPLC (P1010 a P1059).
12 a 15	Reservado.

Para cargar los parámetros de usuario 1 y/o usuario 2 para el área de operación del CFW500 (P0204 = 7 u 8) es necesario que estas áreas hayan sido previamente guardadas.

La operación de cargar una de estas memorias (P0204 = 7 u 8), también puede ser realizada vía entradas digitales (DIx). Para más detalles referentes a esta programación, consulte la [Sección 12.5 ENTRADAS DIGITALES en la página 12-14](#).



¡NOTA!

Cuando P0204 = 5 ó 6, los parámetros P0296 (Tensión nominal), P0297 (Frecuencia de conmutación) y P0308 (Dirección serial), no serán alterados para el padrón de fábrica.

5

5.5 AJUSTE DE LAS INDICACIONES DEL PANTALLA EN MODO MONITOREO

Siempre que el convertidor es energizado, el pantalla de la HMI queda en modo de monitoreo. Para facilitar la lectura de los parámetros del convertidor, el pantalla fue proyectado para indicar 3 parámetros simultáneamente, a elección del usuario, dos de estos parámetros (pantalla principal y pantalla secundario) son mostrados en la forma numérica y otro parámetro en la forma de barra gráfica. La selección de estos parámetros es realizada vía P0205, P0206 y P0207, conforme indicado en la [Figura 5.1 en la página 5-6](#).

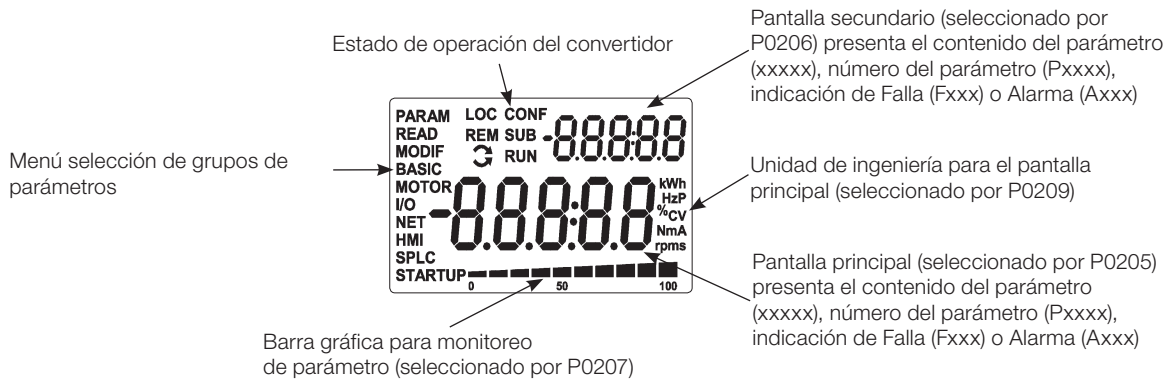


Figura 5.1: Pantalla en la inicialización y campos del pantalla

5.6 SITUACIONES PARA EL ESTADO CONFIG

El estado CONFIG es indicado por el status “CONF” de la HMI, así como en los parámetros P0006 y P0680. Tal estado indica que el CFW500 no puede habilitar los pulsos PWM de salida debido a que la configuración del convertidor está incorrecta o incompleta.

La tabla de abajo muestra las situaciones del estado CONFIG, donde el usuario puede identificar la condición de origen a través del parámetro P0047.

Tabla 5.4: Situaciones para el estado CONFIG

P0047	Situación Origen del Estado CONFIG
0	Fuera del estado CONFIG, la HMI, P0006 y P0680 no deben indicar CONF.
1	Dos o más Dlx (P0263...P0270) programadas para Avance (4).
2	Dos o más Dlx (P0263...P0270) programadas para Retorno (5).
3	Dos o más Dlx (P0263...P0270) programadas para Start (6).
4	Dos o más Dlx (P0263...P0270) programadas para Stop (7).
5	Dos o más Dlx (P0263...P0270) programadas para Sentido de Giro (8).
6	Dos o más Dlx (P0263...P0270) programadas para selección LOC/REM (9).
7	Dos o más Dlx (P0263...P0270) programadas para Acelera E.P. (11).
8	Dos o más Dlx (P0263...P0270) programadas para Desacelera E.P. (12).
9	Dos o más Dlx (P0263...P0270) programadas para 2ª Rampa (14).
10	Dos o más Dlx (P0263...P0270) programadas para Man./Auto PID (22).
11	Dos o más Dlx (P0263...P0270) programadas para Deshabilita Flying Start (24).
12	Dos o más Dlx (P0263...P0270) programadas para Bloquea Programación (26).
13	Dos o más Dlx (P0263...P0270) programadas para Carga Usuario 1 (27).
14	Dos o más Dlx (P0263...P0270) programadas para Carga Usuario 2 (28).
15	Dlx (P0263...P0270) programada para Avance (4) sin Dlx (P0263...P0270) programada para Retorno (5) o el inverso.
16	Dlx (P0263...P0270) programada para Start (6) sin Dlx (P0263...P0270) programada para Stop (7) o el inverso.
17	Referencia (P0221 o P0222) programada para Multispeed (8) sin Dlx (P0263...P0270) programada para Multispeed (13) o el inverso.
18	Referencia (P0221 o P0222) programada para Potenciómetro Electrónico (7) sin Dlx (P0263...P0270) programada para 11 = Acelera E.P. o el inverso.
19	Comando Gira/Para (P0224 o P0227) programado para Dlx (1) sin Dlx (P0263...P0270) programada para (1 = Gira/Para) y sin Dlx (P0263...P0270) programada para Habilita General (2) y sin Dlx (P0263...P0270) programado para Parada Rápida (3) y sin Dlx (P0263...P0270) programada para Avance (4) y sin Dlx (P0263...P0270) programada para Start (6).
20	Entrada digital DI2 (P0265) programada para PTC (29) o entrada analógica AI3 (P0241) programada para PTC (4).
21	P0203 programado para PID vía AI1 (1) y referencia (P0221 o P0222) programada para AI1 (1).
22	P0203 programado para PID vía AI3 (2) y referencia (P0221 o P0222) programada para AI3 (3).
23	P0203 programado para PID vía FI (3) y referencia (P0221 o P0222) programada para FI (4).
24	P0203 programado para PID vía AI3 (2) y el módulo plug-in no tiene AI3.
25	Referencia (P0221 o P0222) programada para AI2 (2) o AI3 (3) y el módulo plug-in no tiene AI2 ni AI3.
26	P0312 programado para HMI Remota (0 ó 6) sin HMI conectada.
27	Mala configuración de la curva V/f (P0142 a P0147 causan escalón de tensión en la salida).

5.7 UNIDADES DE INGENIERÍA PARA SOFTPLC

Este grupo de parámetros permite al usuario configurar las unidades de ingeniería para indicación en la HMI de los parámetros del usuario del módulo SoftPLC.

P0510 – Unidad de Ingeniería 1 SoftPLC

Rango de Valores:	0 = Ninguna 1 = V 2 = A 3 = rpm 4 = s 5 = ms 6 = N 7 = m 8 = Nm 9 = mA 10 = % 11 = °C 12 = CV 13 = Hz 14 = HP 15 = h 16 = W 17 = kW 18 = kWh 19 = H	Padrón: 0
--------------------------	--	------------------

Propiedades:

Grupo de Acceso vía HMI:

Descripción:

Este parámetro selecciona la unidad de ingeniería visualizada en la HMI, o sea, cualquier parámetro del usuario de la softPLC que esté asociado a la unidad de ingeniería 1 será visualizado en este formato.

P0511 – Punto Decimal para Unidad de Ingeniería 1 SoftPLC

Rango de Valores:	0 = wxyz 1 = wxy.z 2 = wx.yz 3 = w.xyz	Padrón: 1
--------------------------	---	------------------

Propiedades:

Grupo de Acceso vía HMI:

Descripción:

Este parámetro selecciona el punto decimal visualizado en la HMI, o sea, cualquier parámetro del usuario de la SoftPLC que esté asociado a la unidad de ingeniería 1 será visualizado en este formato.

P0512 – Unidad de Ingeniería 2 SoftPLC

Rango de Valores:	0 = Ninguna 1 = V 2 = A 3 = rpm 4 = s 5 = ms 6 = N 7 = m 8 = Nm 9 = mA 10 = % 11 = °C 12 = CV 13 = Hz 14 = HP 15 = h 16 = W 17 = kW 18 = kWh 19 = H	Padrón: 3
--------------------------	--	------------------

Propiedades:

Grupo de Acceso vía HMI:

Descripción:

Este parámetro selecciona la unidad de ingeniería visualizada en la HMI, o sea, cualquier parámetro del usuario de la SoftPLC que esté asociado a la unidad de ingeniería 2 será visualizado en este formato.

P0513 – Punto Decimal para Unidad de Ingeniería 2 SoftPLC

Rango de Valores:	0 = wxyz 1 = wxy.z 2 = wx.yz 3 = w.xyz	Padrón: 0
--------------------------	---	------------------

Propiedades:

Grupo de Acceso vía HMI:

Descripción:

Este parámetro selecciona el punto decimal visualizado en la HMI, o sea, cualquier parámetro del usuario de la SoftPLC que esté asociado a la unidad de ingeniería 2 será visualizado en este formato.

¡NOTA! Las unidades de ingeniería 1 y 2 pueden ser seleccionadas en P0209, o en la ventana “Configuración de los Parámetros del Usuario”, en el programa WLP.

6 IDENTIFICACIÓN DEL MODELO DEL CONVERTIDOR Y ACCESORIOS

Para verificar el modelo del convertidor, verifique el código existente en las etiquetas de identificación del producto. El convertidor posee dos etiquetas de identificación, una completa, ubicada en la lateral del convertidor y otra resumida debajo de la HMI.

Una vez verificado el código de identificación del modelo del convertidor, es preciso interpretarlo para comprender su significado. Consulte el capítulo 2 Informaciones Generales del manual del usuario del CFW500.

A seguir son presentados los parámetros relacionados al modelo del convertidor, los cuales son modificados de acuerdo con el modelo y la versión del convertidor. Estos parámetros deben estar de acuerdo con los datos leídos en las etiquetas de identificación del producto.

6.1 DATOS DEL CONVERTIDOR

P0023 – Versión de Software Principal

P0024 – Versión de Software Secundario

Rango de Valores:	0,00 a 655,35	Padrón:
Propiedades:	ro	
Grupo de Acceso vía HMI:	<input type="text" value="READ"/>	

Descripción:

Indican las versiones de software de los microprocesadores: principal, en la tarjeta de control CFW500 y secundario, en el módulo plug-in. Esos datos están contenidos en la memoria EEPROM localizada en la tarjeta de control.

P0027 – Configuración del Módulo Plug-in

Rango de Valores:	0 a 11	Padrón:
Propiedades:	ro	
Grupo de Acceso vía HMI:	<input type="text" value="READ"/>	

Descripción:

Este parámetro identifica el plug-in que se encuentra conectado al módulo de control. La [Tabla 6.1 en la página 6-1](#) presenta las interfaces disponibles para el CFW500.

Tabla 6.1: Identificación de los módulos plug-in del CFW500

Nombre	Descripción	P0027
	No hay módulo plug-in conectado.	0
CFW500-IO5	Módulo plug-in estándar (I/O Standard).	1
CFW500-IOD	Módulo plug-in con incremento de entradas y salidas digitales (I/O Digital).	2
CFW500-IOAD	Módulo plug-in con incremento de entradas y salidas digitales y analógicas (I/O Analog and Digital).	3
CFW500-IOR	Módulo plug-in con incremento de salidas digitales a relé (I/O Relay).	4
CFW500-CUSB	Módulo plug-in con incremento de una puerta de comunicación USB.	5
CFW500-CCAN	Módulo plug-in con incremento de una puerta de comunicación CAN.	6
CFW500-CRS232	Módulo plug-in con incremento de una puerta de comunicación RS232.	7
CFW500-CPDP	Módulo plug-in con comunicación PROFIBUS.	8
CFW500-CRS485	Módulo plug-in con incremento de una puerta de comunicación RS485.	9
CFW500-CETH-IP CFW500-CEMB-TCP CFW500-CEPN-IO	Módulo plug-in con comunicación Ethernet.	11

P0029 – Configuración del Hardware de Potencia

Rango de Valores:	0 a 63	Padrón:	Conforme modelo del convertidor
Propiedades:	ro		
Grupo de Acceso vía HMI:	<input type="text" value="READ"/>		

Descripción:

Este parámetro identifica el modelo del convertidor distinguiendo la mecánica, tensión de alimentación y corriente nominal conforme la [Tabla 6.2 en la página 6-3](#).

A partir de P0029 el CFW500 determina los parámetros de corriente y tensión dependientes de la identificación del modelo. Por otro lado, esta acción solamente es concretada en el momento de la carga padrón de fábrica (P0204 = 5 ó 6).

Tabla 6.2: Identificación de los modelos del CFW500 para las mecánicas A a E

Tensión	Red	Corriente	Mecánica	P0029
-	-	-	-	0
200-240	Monofásico o Mono/Tri	1,6	A	1
200-240	Monofásico o Mono/Tri	2,6	A	2
200-240	Monofásico o Mono/Tri	4,3	A	3
200-240	Monofásico o Trifásico	7,0	A	4
200-240	Trifásico	9,6	A	5
380-480	Trifásico	1,0	A	6
380-480	Trifásico	1,6	A	7
380-480	Trifásico	2,6	A	8
380-480	Trifásico	4,3	A	9
380-480	Trifásico	6,1	A	10
200-240	Monofásico o Trifásico	7,3	B	11
200-240	Monofásico o Trifásico	10,0	B	12
200-240	Trifásico	16,0	B	13
380-480	Trifásico	2,6	B	14
380-480	Trifásico	4,3	B	15
380-480	Trifásico	6,5	B	16
380-480	Trifásico	10,0	B	17
200-240	Trifásico	24,0	C	18
380-480	Trifásico	14,0	C	19
380-480	Trifásico	16,0	C	20
500-600	Trifásico	1,7	C	21
500-600	Trifásico	3,0	C	22
500-600	Trifásico	4,3	C	23
500-600	Trifásico	7,0	C	24
500-600	Trifásico	10,0	C	25
500-600	Trifásico	12,0	C	26
200-240	Trifásico	28,0	D	27
200-240	Trifásico	33,0	D	28
380-480	Trifásico	24,0	D	29
380-480	Trifásico	30,0	D	30
500-600	Trifásico	17,0	D	31
500-600	Trifásico	22,0	D	32
200-240	Trifásico	45,0	E	33
200-240	Trifásico	54,0	E	34
380-480	Trifásico	38,0	E	35
380-480	Trifásico	45,0	E	36
500-600	Trifásico	27,0	E	37
500-600	Trifásico	32,0	E	38
-	-	-	-	39 a 63

P0295 – Corriente Nominal del Convertidor

Rango de Valores:	0,0 a 200,0 A	Padrón: Conforme modelo del convertidor
Propiedades:	ro	
Grupo de Acceso vía HMI:	<input type="text" value="READ"/>	

Descripción:

Este parámetro presenta la corriente nominal del convertidor conforme es presentada en la [Tabla 6.2 en la página 6-3](#).

P0296 – Tensión Nominal de la Red

Rango de Valores:	0 = 200 - 240 V 1 = 380 - 480 V 2 = 500 - 600 V	Padrón: Conforme modelo del convertidor
Propiedades:	ro, cfg	
Grupo de Acceso vía HMI:	<input type="text" value="READ"/>	

Descripción:

Este parámetro presenta la tensión nominal de alimentación del convertidor conforme es presentado en la [Tabla 6.2 en la página 6-3](#).

P0297 – Frecuencia de Conmutación

Rango de Valores:	2500 a 15000 Hz	Padrón: 5000 Hz
Propiedades:		
Grupo de Acceso vía HMI:		

Descripción:

Se puede definir a través de ese parámetro la frecuencia de conmutación de los IGBTs del convertidor.

La frecuencia de conmutación del convertidor puede ser ajustada de acuerdo a las necesidades de aplicación. Frecuencias de conmutación más altas implican menor ruido acústico en el motor. No obstante, la elección de la frecuencia de conmutación resulta en un compromiso entre el ruido acústico en el motor, las pérdidas en los IGBTs del convertidor y las máximas corrientes permitidas.

La reducción de la frecuencia de conmutación reduce efectos relacionados a la inestabilidad del motor, que ocurren en determinadas condiciones de aplicación. Además de eso, reduce las corrientes de fuga para tierra, pudiendo evitar la ocurrencia de las fallas F0074 (falta a tierra) o F0070 (sobrecorriente o cortocircuito en la salida).



¡ATENCIÓN!

Cuando los datos de la corriente de salida en función de la frecuencia de conmutación sean diferentes a la estándar, consulte la tabla B.4 disponible en el Anexo B - Especificaciones Técnicas, del manual del usuario CFW500.

7 COMANDO LÓGICO Y REFERENCIA DE VELOCIDAD

El accionamiento del motor eléctrico conectado al convertidor depende del comando lógico y de la referencia definida por una de las diversas fuentes posibles, tales como: teclas de la HMI, entradas digitales (Dlx), entradas analógicas (Alx), interfaz Serial/USB, interfaz CANopen, interfaz DeviceNet, SoftPLC, etc.

El comando vía HMI se limita a un conjunto de funciones predefinidas para las teclas conforme el [Capítulo 4 HMI Y PROGRAMACIÓN BÁSICA en la página 4-1](#), de la misma forma que las entradas digitales (Dlx), con las funciones implementadas en los parámetros de P0263 a P0270.

Por otro lado, el comando vía interfaces digitales como redes de comunicación y SoftPLC actúan directamente en la palabra de control del convertidor, a través de parámetros de control y marcadores de sistema de la SoftPLC, respectivamente.

La referencia de velocidad, por su vez, es manipulada internamente al CFW500 en 16 bits con señal (-32768 a +32767) para un rango de -500.0 Hz a +500.0 Hz. Por otro lado, los factores unidad, rango y resolución de la referencia dependen de la fuente utilizada, conforme es descrito a seguir en la [Sección 7.2 REFERENCIA DE VELOCIDAD en la página 7-7](#).

7.1 SELECCIÓN PARA COMANDO LÓGICO Y REFERENCIA DE VELOCIDAD

La fuente para comando y referencia del convertidor es definida a través de los parámetros del convertidor para dos situaciones distintas: Local y Remoto, las cuales pueden ser conmutadas dinámicamente durante la operación del convertidor. De esta forma, para una determinada parametrización, el convertidor dispone de dos conjuntos para comando y referencia, conforme el [bloque-diagrama de la Figura 7.1 en la página 7-2](#).

El parámetro P0220 determina la fuente de comando para las situaciones Local y Remoto.

Los parámetros P0223, P0224 y P0225 definen los comandos en la situación Local, los parámetros P0226, P0227 y P0228, los comandos en la situación Remoto, en cambio, el parámetro P0105 determina la fuente para la selección entre 1ª y 2ª Rampa. Esta estructura de selección de la fuente de comandos es ilustrada en la [Figura 7.2 en la página 7-3](#), donde el parámetro P0312 direcciona la fuente de la comunicación serial hacia los módulos plug-ins con dos puertas.

Los parámetros P0221 y P0222 definen la referencia de velocidad en las situaciones Local y Remoto, respectivamente.

Esta estructura de selección de la fuente para referencia es ilustrada en la [Figura 7.3 en la página 7-4](#), donde el parámetro P0312 direcciona la fuente de la comunicación serial hacia los módulos plug-ins con dos puertas.

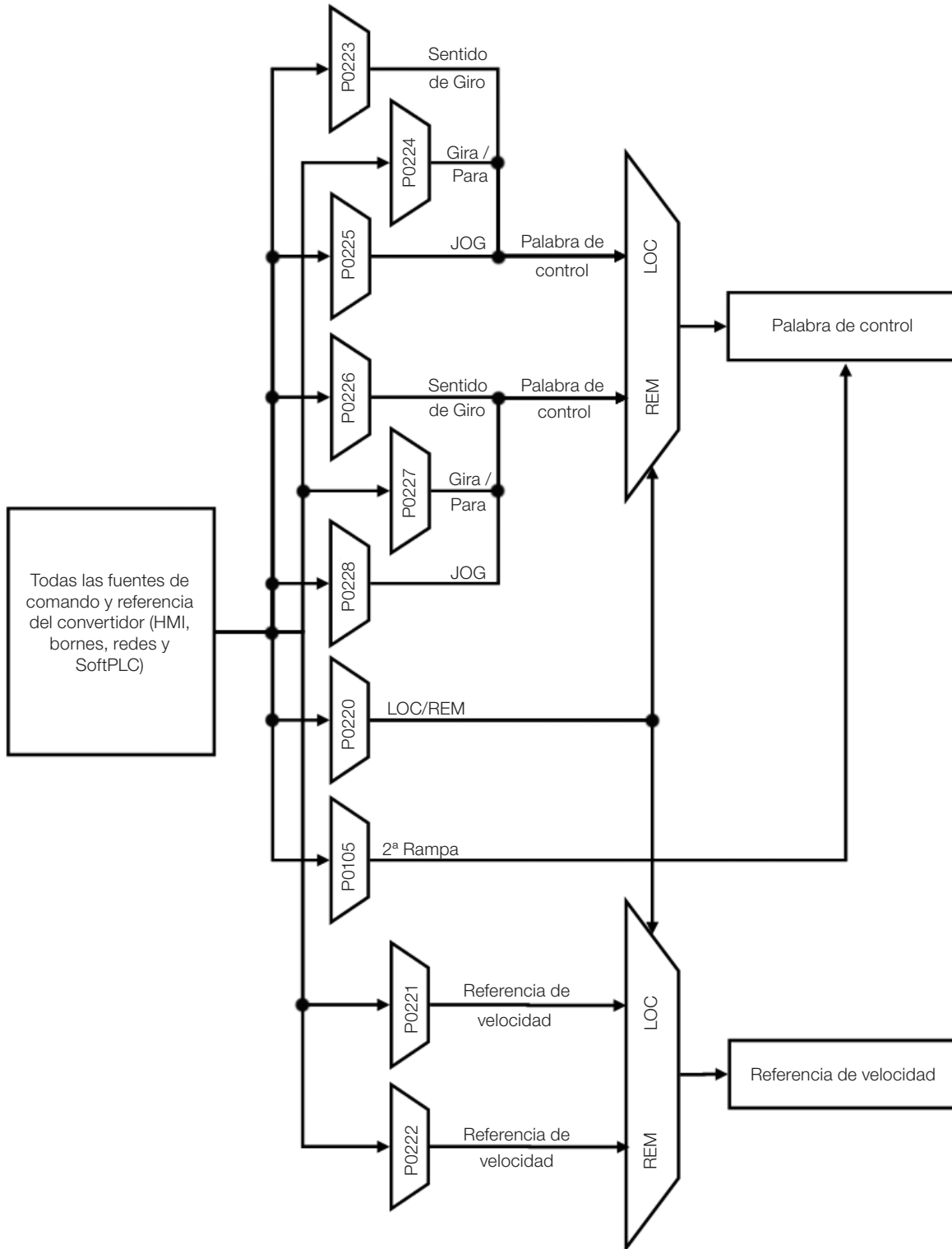


Figura 7.1: Bloque-diagrama general para comandos y referencias

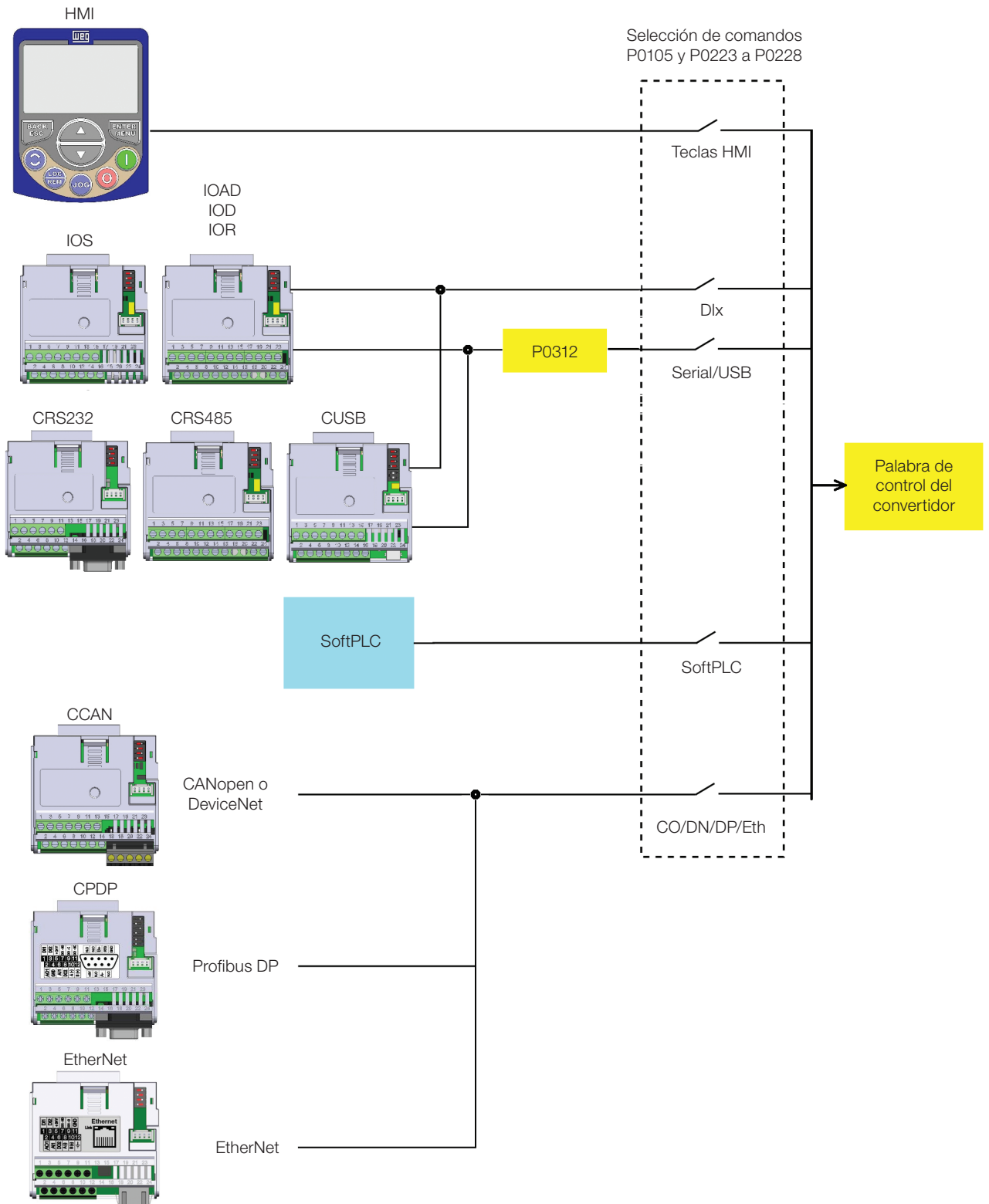
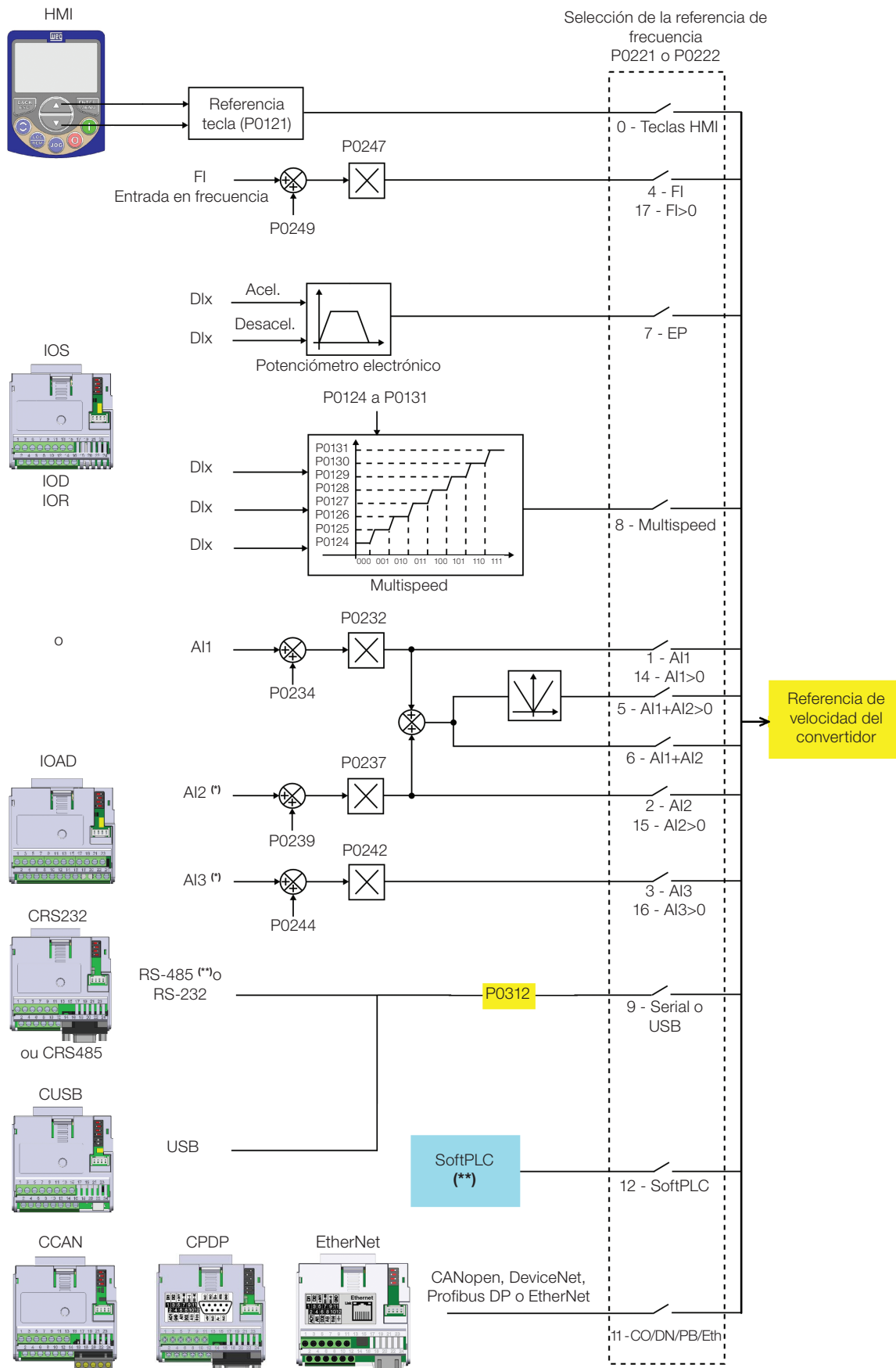


Figura 7.2: Estructura de selección de los comandos



(*) Disponible solamente en el módulo Plug-in CFW500-IOAD.
 (**) Disponible en todos los módulos Plug-in.

Figura 7.3: Estructura de selección de la referencia de velocidad

P0220 – Selección Local/Remoto

Rango de Valores:	0 = Siempre Local 1 = Siempre Remoto 2 = Tecla HMI Local/Remoto (LOC) 3 = Tecla HMI Local/Remoto (REM) 4 = Entrada Digital (Dlx) 5 = Serial/USB (LOC) 6 = Serial/USB (REM) 7 = Sin Función 8 = Sin Función 9 = CO/DN/PB/Eth (LOC) 10 = CO/DN/PB/Eth (REM) 11 = SoftPLC	Padrón: 2
Propiedades:	cfg	
Grupo de Acceso vía HMI:	<input type="text" value="I/O"/>	

Descripción:

Define la fuente de origen del comando que seleccionará entre la situación Local y la situación Remoto, donde:

- LOC: significa default situación Local.
- REM: significa default situación Remoto.
- Dlx: conforme función programada para la entrada digital en P0263 a P0270.
- **CO/DN/PB/Eth:** interfaz CANopen, DeviceNet, Profibus DP o Ethernet.

P0221 – Selección de la Referencia de Velocidad – Situación LOCAL
P0222 – Selección de la Referencia de Velocidad – Situación REMOTO

Rango de Valores:	0 = Teclas HMI 1 = AI1 2 = AI2 3 = AI3 4 = Entrada en Frecuencia (FI) 5 = AI1+ AI2 > 0 (Suma AIs>0) 6 = AI1+ AI2 (Suma AIs) 7 = E.P. 8 = Multispeed 9 = Serial/USB 10 = Sin Función 11 = CO/DN/PB/Eth 12 = SoftPLC 13 = Sin Función 14 = AI1 > 0 15 = AI2 > 0 16 = AI3 > 0 17 = FI > 0	Padrón: P0221 = 0 P0222 = 1
Propiedades:	cfg	
Grupo de Acceso vía HMI:	<input type="text" value="I/O"/>	

Descripción:

Definen la fuente de origen para la referencia de velocidad en la situación Local y en la situación Remoto. Algunas observaciones sobre las opciones de esos parámetros:

- **Aix:** se refiere a la señal de la entrada analógica conforme [Sección 12.1 ENTRADAS ANALÓGICAS en la página 12-1](#).
- **HMI:** el valor de la referencia ajustado por las teclas y está contenido en el parámetro P0121.
- **E.P.:** potenciómetro electrónico, consulte la [Sección 12.5 ENTRADAS DIGITALES en la página 12-14](#).
- **Multispeed:** consulte la [Sección 12.5 ENTRADAS DIGITALES en la página 12-14](#).
- Cuando P0203 = 1, el valor programado en P0221 y P0222 pasa a ser setpoint del PID y no es más la referencia de velocidad. El Setpoint del PID es mostrado en P0040 y guardado en P0525 cuando las fuentes son las teclas de la HMI.
- **Aix > 0:** los valores negativos de la referencia Aix son llevados a cero.
- **CO/DN/PB/Eth:** interfaz CANopen, DeviceNet, Profibus DP o EtherNet.

7

P0223 – Selección del Sentido de Giro – Situación LOCAL

P0226 – Selección del Sentido de Giro – Situación REMOTO

Rango de Valores:	0 = Horario 1 = Antihorario 2 = Tecla HMI (H) 3 = Teclas HMI (AH) 4 = Dlx 5 = Serial/USB (H) 6 = Serial/USB (AH) 7 = Sin Función 8 = Sin Función 9 = CO/DN/PB/Eth (H) 10 = CO/DN/PB/Eth (AH) 11 = Sin Función 12 = SoftPLC	Padrón: P0223 = 2 P0226 = 4
Propiedades:	cfg	
Grupo de Acceso vía HMI:	<input type="text" value="I/O"/>	

Descripción:

Definen la fuente de origen para el comando “Sentido de Giro” en la situación Local y Remoto, donde:

- **H:** significa default horario en la energización del convertidor.
- **AH:** significa default antihorario en la energización del convertidor.
- **Dlx:** consulte la [Sección 12.5 ENTRADAS DIGITALES en la página 12-14](#).
- La opción polaridad AI3 (11) define el sentido de giro anti-horario si la referida entrada analógica operacionalizada por la ganancia y el offset resulta en señal negativa, conforme [Sección 12.1 ENTRADAS ANALÓGICAS en la página 12-1](#).
- **CO/DN/PB/Eth:** interfaz CANopen, DeviceNet, Profibus DP o EtherNet.

P0224 – Selección de Gira/Para – Situación LOCAL
P0227 – Selección de Gira/Para – Situación REMOTO

Rango de Valores:	0 = Teclas HMI 1 = Dlx 2 = Serial/USB 3 = Sin Función 4 = CO/DN/PB/Eth 5 = SoftPLC	Padrón: P0224 = 0 P0227 = 1
Propiedades:	cfg	
Grupo de Acceso vía HMI:	<input type="text" value="I/O"/>	

Descripción:

Definen la fuente de origen para el comando Gira/Para en la situación Local y Remoto. Este comando corresponde a las funciones implementadas en cualquiera de las fuentes de comando capaz de habilitar el movimiento del motor, o sea, Habilita General, Habilita Rampa, Avance, Retorno, Enciende, Apaga, JOG, etc.

P0225 – Selección de JOG – Situación LOCAL
P0228 – Selección de JOG – Situación REMOTO

Rango de Valores:	0 = Inactivo 1 = Teclas HMI 2 = Dlx 3 = Serial/USB 4 = Sin Función 5 = CO/DN/PB/Eth 6 = SoftPLC	Padrón: P0225 = 1 P0228 = 2
Propiedades:	cfg	
Grupo de Acceso vía HMI:	<input type="text" value="I/O"/>	

Descripción:

Definen la fuente de origen para la función JOG en la situación Local y Remoto. La función JOG significa un comando de Gira/Para añadido a la referencia definida por P0122 vea el [Ítem 7.2.3 Parámetros para Referencia de Velocidad en la página 7-9](#).

7.2 REFERENCIA DE VELOCIDAD

La referencia de velocidad es el valor aplicado en la entrada del módulo de rampa de aceleración (P0001) para control de la frecuencia aplicada en la salida del convertidor (P0002), y por consecuencia, de la velocidad en el eje del motor.

Internamente, la CPU del convertidor utiliza variables de 16 bits con señal para tratamiento de las referencias de velocidad. Además de eso, el fondo de escala de la referencia, frecuencia de salida y variables relacionadas, es definido en 500,0 Hz. Por otro lado, dependiendo de la fuente, esta escala es alterada convenientemente en función de la interfaz con el usuario por estandarización o requisitos de aplicación.

De una forma general, las referencias digitales son definidas por parámetros como: teclas de la HMI (P0121), Multispeed (P0124 a P0131), E.P. y JOG, tienen una escala de 0,0 a 500,0 Hz con resolución de 0,1 Hz. Por otro lado, la referencia vía entrada analógica utiliza la escala interna de 16 bits con señal, con un fondo de escala en 500,0 Hz.

La referencia de velocidad vía HMI puede ser la tecla JOG o potenciómetro electrónico de las teclas "▲" y "▼" sobre el parámetro P0121.

Sin embargo, en las entradas digitales (Dlx) la referencia es definida de acuerdo a las funciones predefinidas para P0263 hasta P0270.

La referencia de velocidad vía entradas analógicas y entrada en frecuencia está de acuerdo con los parámetros de señal, ganancia y offset P0230 a P0250. El fondo de escala de la referencia es definido siempre por P0134, o sea, valor máximo en la Alx equivale a referencia de velocidad igual a P0134.

Las referencias digitales Serial/USB, CANopen, DeviceNet y SoftPLC actúan sobre una escala estandarizada llamada "Velocidad 13 bits", donde el valor 8192 (2^{13}) equivale a la velocidad nominal del motor por P0403. Estas referencias son accedidas a través de los parámetros P0683, P0685 y del marcador de sistema de la SoftPLC, respectivamente.

Aunque las referencias digitales tengan una escala diferenciada y los parámetros de referencia de velocidad con su rango de 0,0 a 500,0 Hz, conforme descripciones anteriores. El valor de la frecuencia en la entrada de la rampa (P0001) es siempre limitado por P0133 y P0134. Por ejemplo, la referencia JOG es dada por P0122, este parámetro puede ser ajustado en hasta 500,0 Hz, sin embargo, el valor aplicado a la entrada de la rampa como referencia será limitado por P0134 cuando la función sea ejecutada.

Tabla 7.1: Resumen de escalas y resolución de las referencias de velocidad

Referencia	Fondo de Escala	Resolución
Entradas analógicas (Alx).	- P0134 a P0134	10 bits o (P0134/1024).
Redes de comunicación y SoftPLC.	-500,0 Hz a 500,0 Hz	Velocidad 13 bits (P0403/8192).
Parámetros de la HMI.	-500,0 Hz a 500,0 Hz	0.1 Hz

7.2.1 Límites para la Referencia de Velocidad

Aunque los parámetros para ajuste de la referencia tengan un rango amplio de valores (0 a 500,0 Hz), el valor aplicado a la rampa es limitado por P0133 y P0134. Por tanto, los valores en módulo fuera de este rango no tendrán efecto sobre la referencia.

P0133 – Referencia de Velocidad Mínima

Rango de Valores: 0,0 a 500,0 Hz **Padrón:** 3,0 Hz

P0134 – Referencia de Velocidad Máxima

Rango de Valores: 0,0 a 500,0 Hz **Padrón:** 66,0 (55,0) Hz

Propiedades:

Grupo de Acceso vía HMI:

Descripción:

Límites para la referencia de velocidad del convertidor. Estos límites son aplicados a cualquier fuente de referencia, incluso en el caso de la referencia de velocidad 13 bits.

7.2.2 Backup de la Referencia de Velocidad
P0120 – Backup de la Referencia de Velocidad

Rango de Valores:	0 = Inactivo 1 = Activo 2 = Backup por P0121	Padrón: 1
Propiedades:		
Grupo de Acceso vía HMI:		

Descripción:

Este parámetro define la operación de la función de backup de la referencia de velocidad entre las opciones activo (P0120 = 1), inactivo (P0120 = 0) y por P0121 (P0120 = 2). Esta función determina la forma del backup de las referencias digitales y de las fuentes: HMI (P0121), E.P., Serial/USB (P0683), CANopen/DeviceNet (P0685), SoftPLC (P0687) y Setpoint del PID (P0525) conforme la [Tabla 7.2 en la página 7-9](#).

Tabla 7.2: Opciones del parámetro P0120

P0120	Valor Inicial de la Referencia en la Habilitación o Energización
0	Valor de P0133 .
1	Ultimo valor ajustado.
2	Valor de P0121.

Si P0120 = Inactiva, el convertidor no guardará el valor de la referencia de velocidad cuando sea deshabilitado. De esta forma, cuando el convertidor sea nuevamente habilitado, el valor de la referencia de velocidad asumirá el valor del límite mínimo de velocidad (P0133).

Si P0120 = Activa, el valor ajustado en la referencia no es perdido cuando el convertidor es deshabilitado o desenergizado.

Si P0120 = Backup por P0121, el valor inicial de la referencia es fijo por P0121 en la habilitación o energización del convertidor.

7.2.3 Parámetros para Referencia de Velocidad
P0121 – Referencia de Velocidad vía HMI

Rango de Valores:	0.0 a 500.0 Hz	Padrón: 3.0 Hz
Propiedades:		
Grupo de Acceso vía HMI:		

Descripción:

El parámetro P0121 almacena la referencia de velocidad vía HMI (P0221 = 0 ó P0222 = 0). Cuando las teclas "▲" y "▼" estén activas y la HMI en modo de monitoreo, el valor de P0121 es incrementado y mostrado en el pantalla principal de la HMI. Además de eso, el P0121 es utilizado como entrada para la función de backup de la referencia.


¡NOTA!

El valor máximo de ajuste del parámetro P0121 vía HMI es limitado por P0134.

P0122 – Referencia de Velocidad para JOG

Rango de Valores: -500,0 a 500,0 Hz **Padrón:** 5,0 Hz

Propiedades:

Grupo de Acceso vía HMI:

Descripción:

Durante el comando de JOG, el motor acelera hasta el valor definido en P0122, siguiendo la rampa de aceleración ajustada de acuerdo con el P0105. Este comando puede ser activado por cualquiera de las fuentes conforme [Sección 7.1 SELECCIÓN PARA COMANDO LÓGICO Y REFERENCIA DE VELOCIDAD en la página 7-1](#). Los valores negativos determinan un sentido de giro contrario al definido por la palabra de comando del convertidor.

P0124 – Referencia 1 Multispeed

Rango de Valores: -500,0 a 500,0 Hz **Padrón:** 3,0 Hz

P0125 – Referencia 2 Multispeed

Rango de Valores: -500,0 a 500,0 Hz **Padrón:** 10,0 (5,0) Hz

P0126 – Referencia 3 Multispeed

Rango de Valores: -500,0 a 500,0 Hz **Padrón:** 20,0 (10,0) Hz

P0127 – Referencia 4 Multispeed

Rango de Valores: -500,0 a 500,0 Hz **Padrón:** 30,0 (20,0) Hz

P0128 – Referencia 5 Multispeed

Rango de Valores: -500,0 a 500,0 Hz **Padrón:** 40,0 (30,0) Hz

P0129 – Referencia 6 Multispeed

Rango de Valores: -500,0 a 500,0 Hz **Padrón:** 50,0 (40,0) Hz

P0130 – Referencia 7 Multispeed

Rango de Valores: -500,0 a 500,0 Hz **Padrón:** 60,0 (50,0) Hz

P0131 – Referencia 8 Multispeed
Rango de Valores: -500,0 a 500,0 Hz

Padrón: 66,0 (55,0) Hz

Propiedades:
Grupo de Acceso vía HMI:
Descripción:

A través de la combinación de hasta tres entradas digitales es seleccionado 1 entre 8 niveles que componen la referencia Multispeed. Consulte la descripción de las entradas digitales en la [Sección 12.5 ENTRADAS DIGITALES en la página 12-14](#), así como la selección de la referencia en la [Sección 7.1 SELECCIÓN PARA COMANDO LÓGICO Y REFERENCIA DE VELOCIDAD en la página 7-1](#). Los valores negativos determinan un sentido de giro contrario al definido por la palabra de comando del convertidor (bit 2 de P0682 y P0684).

La [Figura 7.4 en la página 7-11](#) y la [Tabla 7.3 en la página 7-12](#) ilustran el funcionamiento del Multispeed, considerando entradas digitales programadas para NPN en P0271. Aunque la entrada digital más significativa pueda ser programada en la DI1, DI2, DI5 o DI6, solamente una de estas opciones es permitida, en caso contrario, el estado config (CONF), conforme la [Sección 5.6 SITUACIONES PARA EL ESTADO CONFIG en la página 5-6](#) es activado para indicar incompatibilidad de parametrización.

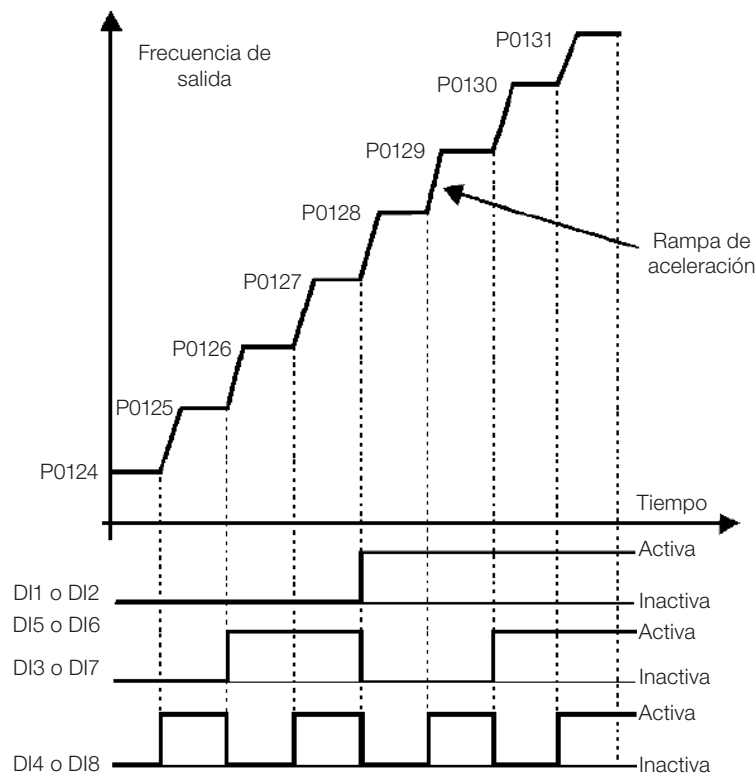


Figura 7.4: Gráfico de funcionamiento de la función Multispeed

Tabla 7.3: Velocidades Multispeed

8 Velocidades			
4 Velocidades			
2 Velocidades			
DI1 o DI2 o DI5 o DI6	DI3 o DI7	DI4 o DI8	Referencia de Velocidad
Abierta	Abierta	Abierta	P0124
Abierta	Abierta	0 V	P0125
Abierta	0 V	Abierta	P0126
Abierta	0 V	0 V	P0127
0 V	Abierta	Abierta	P0128
0 V	Abierta	0 V	P0129
0 V	0 V	Abierta	P0130
0 V	0 V	0 V	P0131

7.2.4 Referencia vía Potenciómetro Electrónico

La función potenciómetro electrónico (E.P.) permite que la referencia de velocidad sea ajustada por medio de 2 entradas digitales (una para incrementarla y a otra para disminuirla).

Para habilitar esa función, se debe, primeramente, configurar la referencia de velocidad vía E.P., haciendo P0221 = 7 y/o P0222 = 7. Luego de habilitar esta función, basta programar dos de las entradas digitales (P0263 a P0270) en 11 ó 33 (Acelera E.P.) y 12 ó 34 (Desacelera E.P.).

La Figura 7.5 en la página 7-12 ilustra el funcionamiento de la función E.P., usando la DI3 como Acelera E.P. (P0265 = 11), la DI4 como Desacelera E.P. (P0266 = 12) y la DI1 como Gira/Para (P0263 = 1). En este ejemplo, el reset de la referencia es realizado con el convertidor deshabilitado y accionando ambas entradas Acelera y Desacelera E.P. Además de eso, se puede observar la acción de las entradas individualmente, así como la acción del backup de la referencia (P0120 = 1) cuando el comando Gira/Para es abierto y cerrado nuevamente.

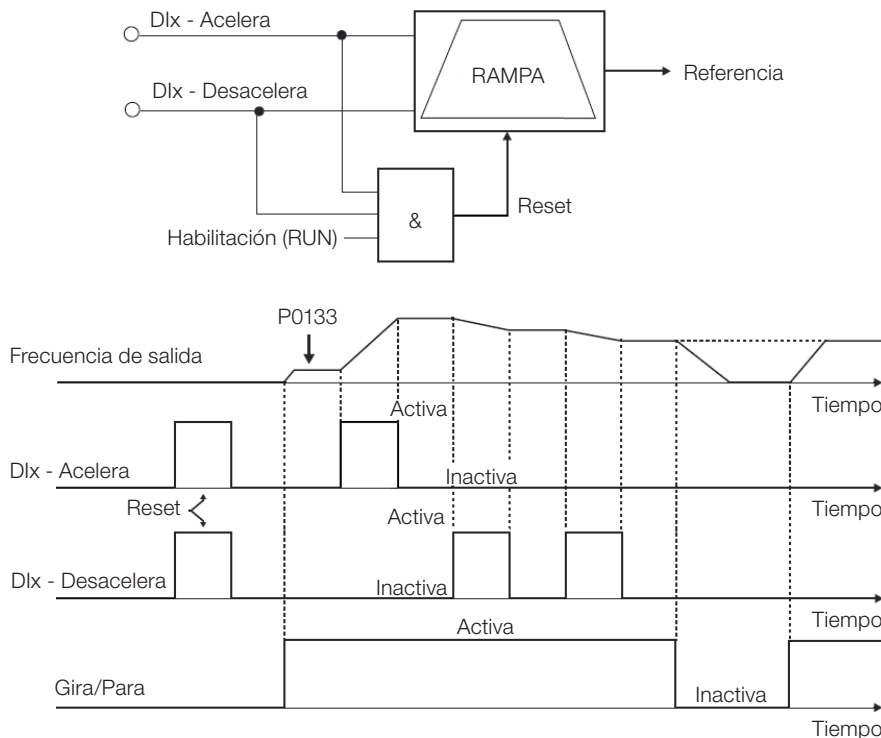


Figura 7.5: Gráfico de funcionamiento de la función E.P.

7.2.5 Entrada Analógica Alx y Entrada en Frecuencia FI

Los comportamientos de las entradas analógica y en frecuencia son descritos en detalle en la Sección 12.1 ENTRADAS ANALÓGICAS en la página 12-1. De esta forma, tras el debido tratamiento de la señal, ésta es aplicada a la entrada de la rampa, de acuerdo con la selección de la referencia dEscritura en la Sección 7.1 SELECCIÓN PARA COMANDO LÓGICO Y REFERENCIA DE VELOCIDAD en la página 7-1.

7.2.6 Referencia de Velocidad 13 Bits

La referencia de velocidad 13 bits es una escala basada en la velocidad nominal del motor (P0402) o en la frecuencia nominal del motor (P0403). En el CFW500, el parámetro P0403 es tomado como base para la determinación de la referencia de velocidad. Así, el valor de velocidad 13 bits tiene un rango de 16 bits con señal, o sea, -32768 a 32767, no obstante, la frecuencia nominal en P0403 equivale al valor 8192. Por tanto, el valor máximo del rango 32767 equivale a 4 veces P0403.

La referencia de velocidad 13 bits es usada en los parámetros P0681, P0683, P0685 y en los marcadores de sistema para la SoftPLC, los cuales están relacionados a las interfaces con redes de comunicación y función SoftPLC del producto.

7.3 PALABRA DE CONTROL Y ESTADO DEL CONVERTIDOR

La palabra de control del convertidor es el agrupamiento de un conjunto de bits para determinar los comandos recibidos por el convertidor de una fuente externa. Por otro lado, la palabra de estado es otro conjunto de bits que definen los estados del convertidor. De esta forma, las palabras de control y estado establecen una interfaz para intercambio de informaciones entre el convertidor y un módulo externo, tal como una red de comunicación o un controlador cualquiera.

P0680 – Estado Lógico

Rango de Valores:	0000h a FFFFh	Padrón:
Propiedades:	ro	
Grupo de Acceso vía HMI:	READ, NET	

Descripción:

La palabra de estado del convertidor es única para todas las fuentes y solamente puede ser accedida para lectura. La misma indica todos los estados y modos relevantes de operación del convertidor. La función de cada bit de P0680 es dEscritura en la [Tabla 7.4 en la página 7-13](#).

Tabla 7.4: Palabra de estado

Bit	Función	Descripción
0	Reservado.	
1	Comando Gira.	0: No hubo comando Gira. 1: Hubo comando Gira.
2 y 3	Reservado.	
4	Parada Rápida.	0: Parada Rápida inactiva. 1: Parada Rápida activa.
5	2ª Rampa.	0: 1ª Rampa de aceleración y desaceleración por P0100 y P0101. 1: 2ª Rampa de aceleración y desaceleración por P0102 y P0103.
6	Estado Config.	0: Convertidor operando normalmente. 1: Convertidor en estado de configuración. Indica una condición especial en la cual el convertidor no puede ser habilitado, ya que posee incompatibilidad de parametrización.
7	Alarma.	0: El convertidor no está en el estado de Alarma. 1: El convertidor está en el estado de Alarma.
8	Girando.	0: El motor está parado. 1: El convertidor está girando conforme referencia y comando.
9	Habilitado.	0: El convertidor está deshabilitado general. 1: El convertidor está habilitado general y pronto para girar el motor.
10	Horario.	0: Motor girando en sentido antihorario. 1: Motor girando en sentido horario.
11	JOG.	0: Función JOG inactiva. 1: Función JOG activa.
12	Remoto.	0: Convertidor en modo Local. 1: Convertidor en modo Remoto.
13	Subtensión.	0: Sin Subtensión. 1: Con Subtensión.
14	Automático.	0: En modo Manual (función PID). 1: En modo Automático (función PID).
15	Falla.	0: El convertidor no está en el estado de Falla. 1: Alguna falla registrada por el convertidor.

P0690 – Estado Lógico 2

Rango de Valores:	0000h a FFFFh	Padrón:
Propiedades:	ro	
Grupo de Acceso vía HMI:	READ, NET	

Descripción:

El parámetro P0690 presenta otros bits de señalización para funciones exclusivamente implementadas en el CFW500. La función de cada bit de P0690 es dEscritura en la [Tabla 7.5 en la página 7-14](#).

Tabla 7.5: Palabra de estado

Bit	Función	Descripción
0 a 3	Reservado.	
4	Reducción Fs.	0: Reducción de la frecuencia de salida inactiva. 1: Reducción de la frecuencia de salida activa.
5	Estado Dormir.	0: Estado Dormir inactivo. 1: Estado Dormir activo.
6	Rampa Desaceleración.	0: Sin desaceleración. 1: Convertidor desacelerando.
7	Rampa Aceleración.	0: sin aceleración. 1: Convertidor acelerando.
8	Rampa Congelada.	0: Rampa en operación normal. 1: La trayectoria de la rampa está congelada por alguna fuente de comando o función interna.
9	Setpoint Ok.	0: Frecuencia de salida aún no alcanzó la referencia. 1: Frecuencia de salida alcanzó la referencia.
10	Regulación de la Línea CC.	0: Regulación de la Línea CC o Limitación de Corriente inactiva. 1: Regulación de la Línea CC o Limitación de Corriente activa (P0150).
11	Configuración en 50 Hz.	0: Padrón de fábrica cargado en 60 Hz (P0204 = 5). 1: Padrón de fábrica cargado en 50 Hz (P0204 = 6).
12	Ride-Through.	0: Sin ejecución Ride-Through. 1: Ejecutando Ride-Through.
13	Flying Start.	0: Sin ejecución Flying Start. 1: Ejecutando Flying Start.
14	Frenado CC.	0: Frenado CC inactivo. 1: Frenado CC activo.
15	Pulsos PWM.	0: Pulsos de tensión PWM en la salida deshabilitados. 1: Pulsos de tensión PWM en la salida habilitados.

P0682 – Control Serial

P0684 – Control CANopen/DeviceNet/Profibus DP/EtherNet

Rango de Valores:	0000h a FFFFh	Padrón:
Propiedades:	ro	
Grupo de Acceso vía HMI:	READ, NET	

Descripción:

La palabra de control del convertidor para una determinada fuente es accesible para lectura y escritura, no obstante, para las demás fuentes, solamente es permitido el acceso para lectura. El convertidor tiene una palabra común para interfaz, la cual es definida por la funcionalidad de sus bits separadamente conforme la [Tabla 7.6 en la página 7-15](#).

Tabla 7.6: Palabra de control

Bit	Función	Descripción
0	Habilita Rampa.	0: Para motor por rampa de desaceleración. 1: Gira motor de acuerdo con la rampa de aceleración hasta alcanzar el valor de la referencia de velocidad.
1	Habilita General.	0: Deshabilita general el convertidor, interrumpiendo la alimentación para el motor. 1: Habilita general el convertidor, permitiendo la operación del motor.
2	Girar Horario.	0: Gira el motor en sentido opuesto a la señal de la referencia (Antihorario). 1: Gira el motor en el sentido indicado por la señal de la referencia (Horario).
3	Habilita JOG.	0: Deshabilita la función JOG. 1: Habilita la función JOG.
4	Remoto.	0: Convertidor queda en modo Local. 1: Convertidor queda en modo Remoto.
5	2ª Rampa.	0: Rampa de aceleración y desaceleración por P0100 y P0101. 1: Rampa de aceleración y desaceleración por P0102 y P0103.
6	Parada Rápida.	0: Deshabilita Parada Rápida. 1: Habilita Parada Rápida.
7	Reset de Falla.	0: Sin función. 1: Si está en estado de falla, ejecuta el reset de la falla.
8 a 15	Reservado.	

P0229 – Modo de Parada

Rango de Valores:	0 = Parada por Rampa 1 = Parada por Inercia 2 = Parada Rápida	Padrón: 0
Propiedades:	cfg	
Grupo de Acceso vía HMI:	<input type="text" value="I/O"/>	

Descripción:

Define el modo de parada del motor cuando el convertidor recibe el comando "Para". La [Tabla 7.7 en la página 7-15](#) describe las opciones de ese parámetro.

Tabla 7.7: Selección del modo de parada

P0229	Descripción
0	El convertidor aplicará la rampa de parada programada en P0101 y/o P0103.
1	El motor girará libre hasta parar.
2	El convertidor aplicará la rampa de parada programada en P0106.


¡NOTA!

Cuando es programado el modo de Parada por Inercia y la función Flying Start está deshabilitada, solamente accione el motor si el mismo está parado.


¡NOTA!

Este parámetro se aplica a todas las fuentes de comando del convertidor, sin embargo fue creado con el objetivo de permitir que el comando vía HMI sea capaz de deshabilitar el motor por inercia al revés de por rampa de desaceleración. De esta manera, cuando P0229 = 1, el Bit 0 de la palabra de control (Habilita Rampa) tiene función análoga al Bit 1 (Habilita General). De la misma forma, las funciones de las entradas digitales como: Gira/Para, Avance/Retorno y Comando a Tres Hilos apagan el motor por inercia en esta condición de P0229.

7.3.1 Control vía Entradas HMI

De forma contraria a las interfaces de redes y SoftPLC, los comandos de la HMI no acceden directamente a la palabra de control del convertidor, debido a las limitaciones de funciones de las teclas y comportamiento de la HMI.

El comportamiento de la HMI es descrito en el [Capítulo 4 HMI Y PROGRAMACIÓN BÁSICA](#) en la página 4-1.

7.3.2 Control vía Entradas Digitales

De forma contraria a las interfaces de redes y SoftPLC, las entradas digitales no acceden directamente a la palabra de control del convertidor, ya que existe una serie de funciones para las Dlx que son definidas de acuerdo con las aplicaciones.

Tales funciones de las entradas digitales son detalladas en el [Capítulo 12 ENTRADAS Y SALIDAS DIGITALES Y ANALÓGICAS](#) en la página 12-1.

8 TIPOS DE CONTROL DEL MOTOR DISPONIBLES

El convertidor alimenta el motor con tensión, corriente y frecuencia variables, a través de las cuales, se logra controlar la velocidad del motor. Los valores aplicados al motor siguen una estrategia de control, la cual depende del tipo de control del motor seleccionado y de los ajustes de los parámetros del convertidor.

La elección del tipo de control adecuado a la aplicación depende de las exigencias estáticas y dinámicas de torque y velocidad de la carga accionada, o sea, el tipo del control está conectado directamente a la performance requerida.

Además de eso, el ajuste de los parámetros implicados es de fundamental importancia para alcanzar tal performance.

El CFW500 es equipado con dos modos de control para el motor de inducción trifásico, o sea:

- **Control Escalar V/f:** para aplicaciones básicas, sin regulación de la velocidad de salida.
- **Control Vectorial Sensorless VVW:** para aplicaciones de alta performance en la regulación de la velocidad de salida.

En los [Capítulo 9 CONTROL ESCALAR V/f en la página 9-1](#) y [Capítulo 10 CONTROL VECTORIAL VVW en la página 10-1](#), están descritos en detalles, cada uno de estos tipos de control, los parámetros relacionados y las orientaciones referentes a la utilización de cada uno de estos modos.

P0202 – Tipo de Control

Rango de Valores:	0 = V/f 1 = Sin Función 2 = Sin Función 3 = Sin Función 4 = Sin Función 5 = VVW	Padrón: 0
Propiedades:	cfg	
Grupo de Acceso vía HMI:	STARTUP	

Descripción:

Selecciona el tipo de control del motor de inducción trifásico utilizado.



¡NOTA!

Cuando el modo VVW es programado vía HMI (P0202 = 5), el menú STARTUP es activado automáticamente, forzando un Start-up orientado para ajuste del modo vectorial. Vea la [Sección 10.2 PUESTA EN FUNCIONAMIENTO EN EL MODO VVW en la página 10-8](#).

P0139 – Filtro de la Corriente de Salida

Rango de Valores:	0 a 9999 ms	Padrón: 50 ms
Propiedades:		
Grupo de Acceso vía HMI:		

Descripción:

Constante de tiempo del filtro para la corriente total y activa de salida. Se debe considerar un tiempo de respuesta del filtro igual a tres veces la constante de tiempo ajustada en P0139 (50 ms).

P0140 – Filtro de la Compensación de Deslizamiento

Rango de Valores:	0 a 9999 ms	Padrón: 500 ms
Propiedades:	VVW	
Grupo de Acceso vía HMI:		

Descripción:

Constante de tiempo del filtro para la compensación de deslizamiento en la frecuencia de salida. Se debe considerar un tiempo de respuesta del filtro igual a tres veces la constante de tiempo ajustada en P0140 (500 ms).

P0397 – Configuración del Control

Rango de Valores:	Bit 0 = Comp. Regen. Bit 1 = Comp. Tiempo Muerto Bit 2 = Estabilización de Is Bit 3 = Red. P0297 en el A0050	Padrón: 000 Bh
Propiedades:	cfg	
Grupo de Acceso vía HMI:		

Descripción:

Este parámetro de configuración es la entrada en formato hexadecimal, donde cada bit tiene un significado de acuerdo con la descripción de abajo.

■ Compensación del Deslizamiento durante la Regeneración (Bit 0)

La regeneración es un modo de operación del convertidor que ocurre cuando el flujo de potencia parte desde el motor hacia el convertidor. El Bit 0 de P0397 (ajustado en 0) permite que la compensación de deslizamiento sea apagada en esta situación. Esta opción es particularmente útil cuando la compensación, durante la desaceleración del motor, es necesaria.

■ Compensación del Tiempo Muerto (Bit 1)

El tiempo muerto es un intervalo de tiempo introducido en el PWM necesario para la conmutación del puente inversor de potencia. Por otro lado, el tiempo muerto genera distorsiones en la tensión aplicada al motor, las que pueden causar reducción del torque en bajas velocidades y oscilaciones de corriente en motores encima de 5 HP operando a vacío. De esta forma, la compensación del tiempo muerto mide el ancho de los pulsos de tensión en la salida y compensa esta distorsión introducida por el tiempo muerto.

El Bit 1 de P0397 (ajustado en 0) permite que esta compensación sea desactivada. Este recurso es útil cuando existe algún problema relacionado al circuito interno del convertidor, para realimentación de pulsos ocasionando falla F0182. De esta forma, la compensación y la falla pueden ser deshabilitadas mientras el origen del problema no sea solucionado.

■ Estabilización de la Corriente de Salida (Bit 2)

Motores de alto rendimiento con potencias superiores a 5 HP operan en el límite de la estabilidad, pudiendo tener un funcionamiento inestable cuando son accionados por inversores de frecuencia y operando a vacío. Por tanto, en esta situación puede ocurrir una resonancia en la corriente de salida que puede llegar al nivel de sobrecorriente F0070. El bit2 de P0397 (ajustado en 1) activa un algoritmo de regulación de la corriente de salida en malla cerrada, que intenta compensar las oscilaciones de corriente resonante, elevando el desempeño en situaciones de carga baja/sin carga.

■ Reducción de P0297 en Alarma A0050 (Bit 3)

El Bit3 del P0397 controla la acción de la protección de sobretensión, consulte la [Sección 15.4 PROTECCIÓN DE SOBRETENSIÓN DE LOS IGBTs \(F0051 Y A0050\) en la página 15-5.](#)

**¡ATENCIÓN!**

El ajuste estándar de P0397 atiende la gran mayoría de las necesidades de las aplicaciones del convertidor.

Evite modificar su contenido sin conocimiento de las consecuencias asociadas. En caso de duda consulte la asistencia técnica WEG antes de alterar el P0397.

9 CONTROL ESCALAR V/f

Se trata del control clásico para motor de inducción trifásico, basado en una curva que relaciona la frecuencia y la tensión de salida. El convertidor funciona como una fuente de tensión y frecuencia variable generando valores de frecuencia y tensión de acuerdo con esta curva. Es posible el ajuste de esta curva, para motores estándar 50 Hz, 60 Hz o motores especiales.

Conforme el diagrama de bloques de la [Figura 9.1 en la página 9-2](#), la referencia de velocidad f^* es limitada por P0133 y P0134 y aplicada a la entrada del bloque “CURVA V/f”, donde son obtenidas la amplitud y frecuencia de la tensión de salida impuesta al motor. Para más detalles sobre la referencia de velocidad vea el [Capítulo 7 COMANDO LÓGICO Y REFERENCIA DE VELOCIDAD en la página 7-1](#).

A través del monitoreo de la corriente de salida total y activa, y de la tensión de la línea CC son implementados compensadores y reguladores que auxilian en la protección y desempeño del control V/f. El funcionamiento y parametrización de estos bloques son detallados en la [Sección 11.2 LIMITACIÓN DE LA TENSIÓN DE LA LINEA CC Y DE LA CORRIENTE DE SALIDA en la página 11-3](#).

La ventaja del control V/f es su simplicidad y la necesidad de pocos ajustes. La puesta en funcionamiento es rápida y simple, en general necesita de poca o ninguna modificación. Además de todo eso, en los casos en que la aplicación permite el ajuste de la curva V/f, resulta en un ahorro de energía.

El control V/f o escalar es recomendado para los siguientes casos:

- Accionamiento de varios motores con el mismo convertidor (accionamiento multimotor).
- Ahorro de energía en el accionamiento de cargas con relación cuadrática de torque/velocidad.
- La corriente nominal del motor es menor que 1/3 de la corriente nominal del convertidor.
- Para propósito de test, el convertidor es encendido sin motor o con un motor pequeño sin carga.
- Aplicaciones donde la carga conectada al convertidor no es un motor de inducción trifásico.

9.1 PARAMETRIZACIÓN DEL CONTROL ESCALAR V/f

El control escalar es el modo de control padrón de fábrica del convertidor debido a su popularidad y por atender a la gran mayoría de las aplicaciones del mercado. Sin embargo, el parámetro P0202 permite la selección de otras opciones para el modo de control, conforme el [Capítulo 8 TIPOS DE CONTROL DEL MOTOR DISPONIBLES en la página 8-1](#).

La curva V/f es totalmente ajustable en 5 puntos distintos conforme muestra la [Figura 9.2 en la página 9-3](#), aunque el padrón de fábrica define una curva preajustada para motores 50 Hz ó 60 Hz, conforme opciones de P0204. En este formato, el punto P_0 define la amplitud aplicada en 0 Hz, ya P_3 define la amplitud y la frecuencia nominales y el inicio del debilitamiento de campo. Los puntos intermedios P_1 y P_2 permiten el ajuste de la curva para una relación no lineal del torque con la velocidad, por ejemplo, en ventiladores donde el torque de carga es cuadrático en relación a la velocidad. La región de disminución de campo es determinada entre P_3 y P_4 , donde la amplitud es mantenida en 100 %.

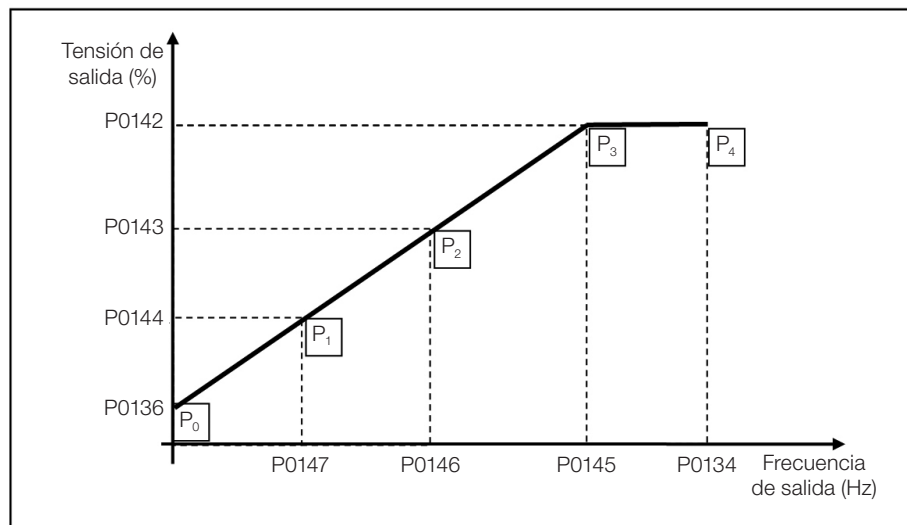


Figura 9.2: Curva V/f

El ajuste padrón de fábrica del CFW500 define una relación lineal del torque con la velocidad, sobreponiendo los puntos P_1 , P_2 y P_3 en 50 Hz ó 60 Hz, consulte la descripción de P0204. De esta forma, la curva V/f es una recta definida por apenas dos puntos, el P0136 que es el término constante, o tensión en 0 Hz, y el punto de operación nominal de frecuencia y tensión (50 Hz ó 60 Hz y 100 % de la tensión máxima de salida).

Los puntos P_0 [P0136, 0 Hz], P_1 [P0144, P0147], P_2 [P0143, P0146], P_3 [P0142, P0145] y P_4 [100 %, P0134] pueden ser ajustados de forma que la relación de tensión y frecuencia impuesta en la salida se aproxime a la curva ideal para la carga. Por tanto, para cargas en que el comportamiento del torque es cuadrático en relación a la velocidad, como bombas centrífugas y ventiladores, se pueden ajustar los puntos de la curva con el objetivo de ahorrar energía.



¡NOTA!

Una curva V/f cuadrática puede ser aproximada colocando: P0136 = 0; P0144 = 11,1 % y P0143 = 44,4 %.



¡NOTA!

Si $P0147 \geq P0146$ ó $P0146 \geq P0145$ o la curva V/f resulta en un segmento con inclinación (tasa) por encima de 10 % / Hz, el estado CONFIG (CONF) es activado.



¡NOTA!

En frecuencias por debajo de 0,1 Hz los pulsos PWM de salida son cortados, excepto cuando el convertidor está en modo de Frenado CC.

P0136 – Boost de Torque Manual

Rango de Valores:	0,0 a 30,0 %	Padrón: Conforme modelo del convertidor
Propiedades:	V/f	
Grupo de Acceso vía HMI:	BASIC, MOTOR	

Descripción:

Actúa en bajas velocidades, o sea, en el rango de 0 Hz a P0147, aumentando la tensión de salida del convertidor para compensar la caída de tensión en la resistencia estática del motor, a fin de mantener el torque constante.

El ajuste óptimo es el menor valor de P0136 que permite el arranque satisfactorio del motor. Un valor mayor que el necesario incrementará demasiado la corriente del motor en bajas velocidades, pudiendo llevar el convertidor a una condición de Falla (F0048, F0051 ó F0070) o Alarma (A0046, A0047 o A0050), así como el calentamiento del motor. La [Figura 9.3 en la página 9-4](#) muestra la región de actuación del Boost de Torque entre los puntos P_0 y P_1 .

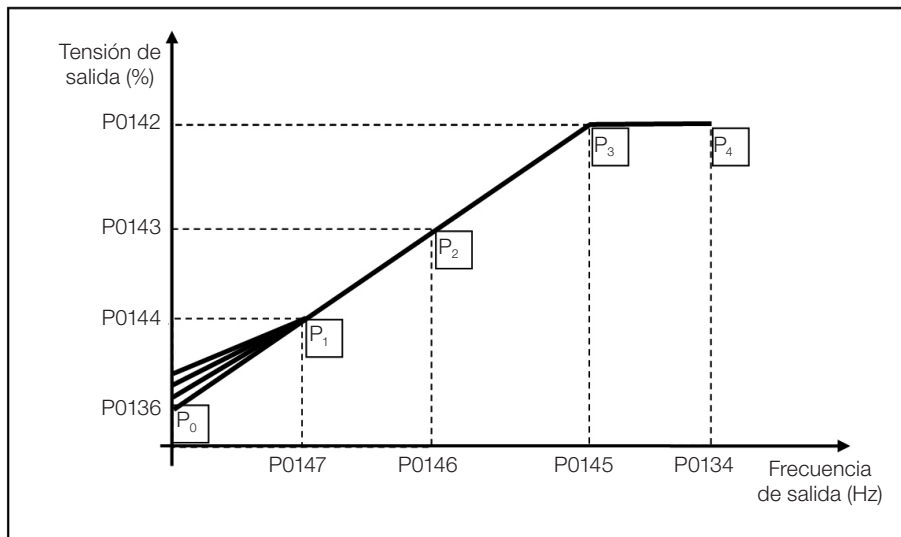


Figura 9.3: Región del boost de torque

P0142 – Tensión de Salida Máxima

P0143 – Tensión de Salida Intermediaria

P0144 – Tensión de Salida Mínima

Rango de Valores:	0,0 a 100,0 %	Padrón: P0142 = 100,0 % P0143 = 66,7 % P0144 = 33,3 %
Propiedades:	cfg, V/f	
Grupo de Acceso vía HMI:		

Descripción:

Estos parámetros permiten la adecuación de la curva V/f del convertidor en conjunto con sus pares ordenados P0145, P0146 y P0147.


¡NOTA!

En el modo escalar V/f, el parámetro P0178 permite la regulación de la tensión de salida del convertidor tras la definición de la curva V/f. Esto puede ser útil en aplicaciones que requieren compensación de la tensión de salida o debilitamiento de campo. En el modo de control VVW el comportamiento de P0178 cambia y define solamente el flujo nominal, lo cual está relacionado a intensidad del flujo magnético aplicado al motor.

P0145 – Frecuencia de Inicio de Disminución de Campo
P0146 – Frecuencia de Salida Intermediaria
P0147 – Frecuencia de Salida Baja

Rango de Valores:	0,0 a 500,0 Hz	Padrón:	P0145 = 60,0 (50,0) Hz P0146 = 40,0 (33,3) Hz P0147 = 20,0 (16,7) Hz
Propiedades:	cfg, V/f		
Grupo de Acceso vía HMI:			

Descripción:

Estos parámetros permiten la adecuación de la curva V/f del convertidor en conjunto con sus pares ordenados P0142, P0143 y P0144.

La curva V/f puede ser ajustada en las aplicaciones en que la tensión nominal del motor es menor que la tensión de alimentación, por ejemplo, una red de alimentación de 440 V con motor de 380 V.

El ajuste de la curva V/f se torna necesario cuando el motor tiene una frecuencia diferente de 50 Hz o 60 Hz, o cuando se desea una aproximación cuadrática para ahorro de energía en bombas centrífugas y ventiladores, o incluso, en aplicaciones especiales: cuando un transformador es usado entre el convertidor y el motor o el convertidor es usado como una fuente de alimentación.

P0137 – Boost de Torque Automático

Rango de Valores:	0,0 a 30,0 %	Padrón:	0,0 %
Propiedades:	V/f		
Grupo de Acceso vía HMI:	<input type="text" value="MOTOR"/>		

Descripción:

El boost de torque automático compensa la caída de tensión en la resistencia estática en función de la corriente activa. Vea la [Figura 9.1 en la página 9-2](#), donde la variable m_{ixR} corresponde a la acción del boost de torque automático sobre el índice de modulación definido por la curva V/f.

El P0137 actúa similarmente al P0136, no obstante, el valor ajustado es aplicado proporcionalmente a la corriente activa de salida con relación a la corriente máxima (2xP0295).

Los criterios de ajuste de P0137 son los mismos de P0136, o sea, ajuste el valor mínimo posible para el arranque y operación del motor en bajas frecuencias, ya que valores por encima de éste aumentan las pérdidas, el calentamiento y la sobrecarga del motor y del convertidor.

El diagrama de bloques de la [Figura 9.4 en la página 9-6](#) muestra la acción de la compensación IxR automática responsable por el incremento de la tensión en la salida de la rampa de acuerdo con el aumento de la corriente activa.

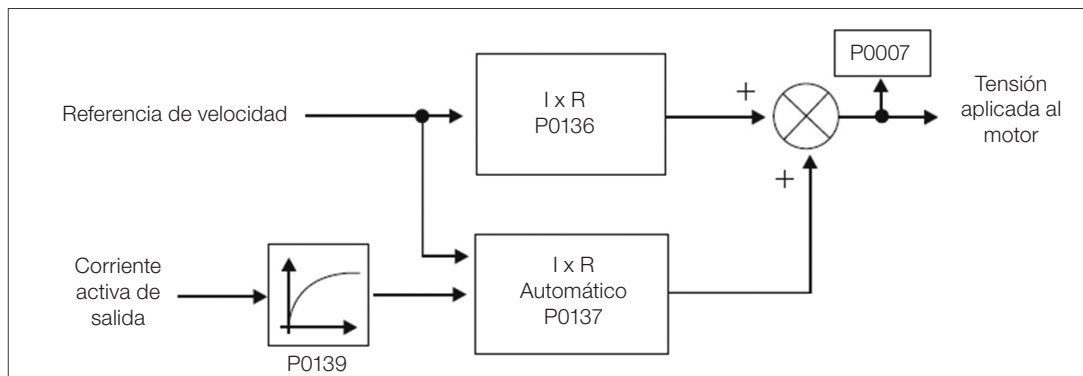


Figura 9.4: Diagrama de bloques del boost de torque automático

P0138 – Compensación de Deslizamiento

Rango de Valores:	-10,0 a 10,0 %	Padrón: 0,0 %
Propiedades:	V/f	
Grupo de Acceso vía HMI:	MOTOR	

Descripción:

El parámetro P0138 es utilizado en la función de compensación de deslizamiento del motor, cuando es ajustado para valores positivos. En este caso, compensa la caída en la rotación debido a la aplicación de la carga en el eje y, por consecuencia, el deslizamiento. De esta manera, incrementa la frecuencia de salida (Δf) en función del aumento de la corriente activa del motor conforme muestra la [Figura 9.5 en la página 9-7](#). En la [Figura 9.1 en la página 9-2](#) esta compensación es representada en la variable f_{slip} .

El ajuste en P0138 permite regular con precisión la compensación de deslizamiento a través del desplazamiento del punto de operación sobre la curva V/f conforme muestra la [Figura 9.5 en la página 9-7](#). Una vez ajustado P0138 el convertidor es capaz de mantener la velocidad constante incluso con variaciones de carga.

Los valores negativos son utilizados en aplicaciones especiales donde se desea reducir la velocidad de salida en función del aumento de la corriente del motor.

Ej.: distribución de carga en motores accionados en paralelo.

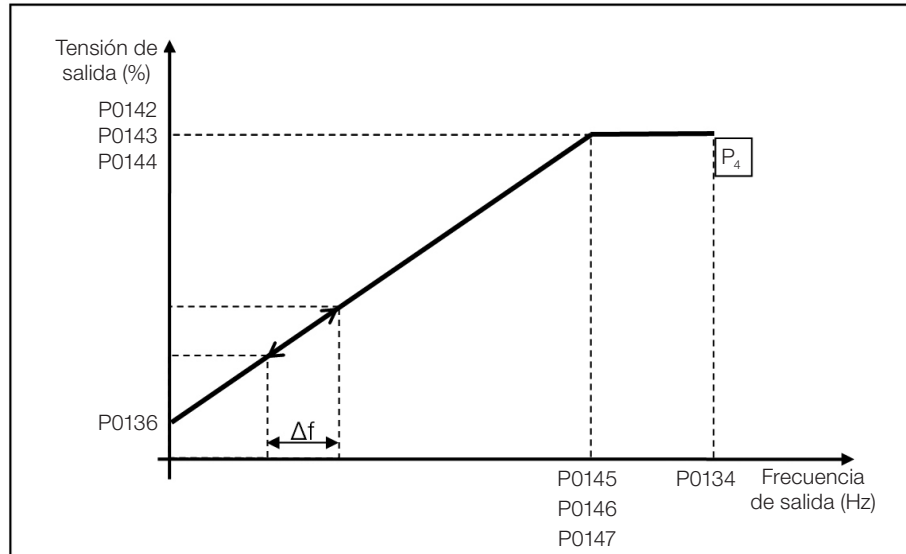


Figura 9.5: Compensación de deslizamiento en un punto de operación de la curva V/f estándar

9.2 PUESTA EN FUNCIONAMIENTO EN EL MODO V/f



¡NOTA!

Lea el capítulo 3 Instalación y Conexión del manual del usuario antes de instalar, energizar u operar el convertidor.

Secuencia para instalación, verificación, energización y puesta en funcionamiento:

1. Instale el convertidor: de acuerdo con el capítulo 3 Instalación y Conexión, del manual del usuario, realizando todas las conexiones de potencia y control.
2. Prepare el accionamiento y energice el convertidor: de acuerdo con la sección 3.2 Instalación Eléctrica, del manual del usuario del CFW500.
3. Cargue el padrón de fábrica con P0204 = 5 (60 Hz) o P0204 = 6 (50 Hz), de acuerdo con la frecuencia nominal de entrada (red de alimentación) del convertidor utilizado.
4. Para el ajuste de una curva V/f diferente de la estándar, ajuste la curva V/f a través de los parámetros de P0136 a P0147.
5. Ajuste de parámetros y funciones específicas para la aplicación: programe las entradas y salidas digitales y analógicas, teclas de la HMI, etc., de acuerdo con las necesidades de la aplicación.

Para aplicaciones:

- Simples que pueden usar la programación padrón de fábrica de las entradas y salidas digitales y analógicas, utilice el menú “BASIC” de la HMI.
- Que necesiten solamente de las entradas y salidas digitales y analógicas con programación diferente de la padrón de fábrica, utilice el menú “I/O” de la HMI.
- Que necesiten de funciones como Flying Start, Ride-Through, Frenado CC, Frenado Reostático, etc., acceda y modifique los parámetros de estas funciones a través del menú “PARAM” de la HMI.

10 CONTROL VECTORIAL VVW

El modo de control vectorial VVW (Voltage Vector WEG) utiliza un método de control con performance muy superior al control V/f debido a la estimación del torque de carga y al control del flujo magnético en el entrehierro, conforme el esquema de la [Figura 10.1 en la página 10-2](#). En esta estrategia de control son consideradas las pérdidas, el rendimiento, el deslizamiento nominal y el factor de potencia del motor para incrementar la performance del control.

La principal ventaja en relación al control V/f es la mejor regulación de velocidad con mayor capacidad de torque en bajas rotaciones (frecuencias inferiores a 5 Hz), permitiendo una sensible mejora en el desempeño del accionamiento en régimen permanente. Además de eso, el control VVW tiene un ajuste simple, rápido y se adecúa a la mayoría de las aplicaciones de mediana performance en el control del motor de inducción trifásico.

Midiendo solamente la corriente de salida, el control VVW obtiene instantáneamente el torque y el deslizamiento en el motor. Con esto, el VVW actúa en la compensación de la tensión de salida y en la compensación del deslizamiento. Por tanto, la acción del controlador VVW sustituye las funciones del V/f clásico en P0137 y P0138, no obstante, con un modelo de cálculo mucho más sofisticado y preciso, atendiendo las diversas condiciones de carga o puntos de operación de la aplicación.

Para alcanzar una buena regulación de velocidad en régimen permanente, el ajuste de los parámetros en el rango de P0399 a P0407, así como la resistencia estática en P0409, son de fundamental importancia para el buen funcionamiento del control VVW. Estos parámetros pueden ser fácilmente obtenidos a través de los datos de la placa del motor y de la rutina de autoajuste activa por P0408.

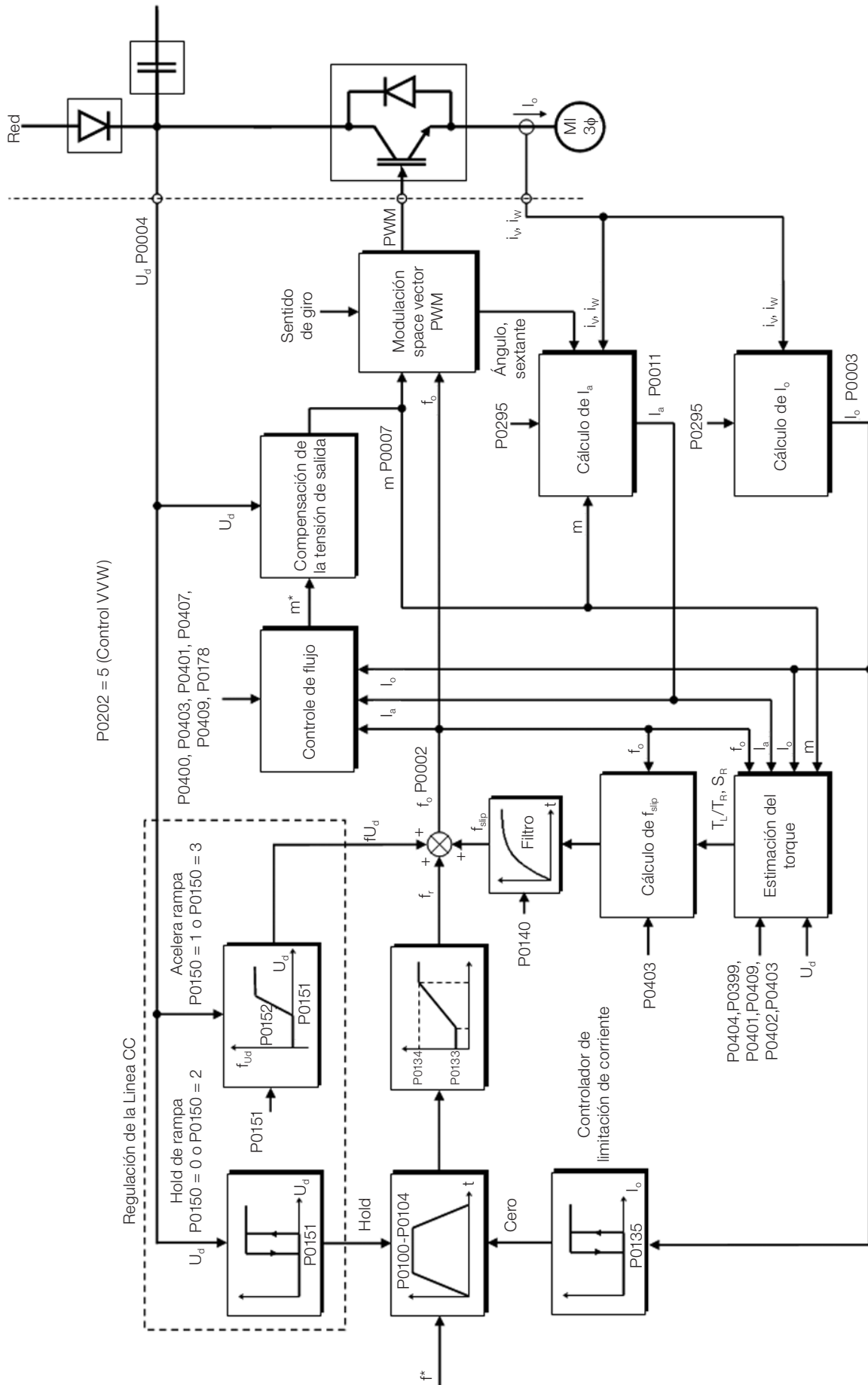


Figura 10.1: Esquema de control VVW

10.1 PARAMETRIZACIÓN DEL CONTROL VECTORIAL VVW

El modo de control VVW es seleccionado a través del parámetro P0202, selección del modo de control, conforme es descrito en el [Capítulo 8 TIPOS DE CONTROL DEL MOTOR DISPONIBLES en la página 8-1](#).

Al contrario del control escalar V/f, el control VVW necesita de una serie de datos de placa del motor y un autoajuste para su funcionamiento adecuado. Además de eso, es recomendado que el motor accionado sea “casado” al convertidor, o sea, que las potencias del motor y del convertidor sean lo más próximas posibles, una de la otra.

El proceso de ajuste del control VVW es facilitado por el menú “STARTUP” de la HMI, donde son seleccionados los parámetros de interés en la configuración del VVW para la navegación de la HMI.

A seguir son descritos los parámetros de configuración y ajuste del control vectorial VVW. Estos son datos fácilmente obtenidos en la placa de motores estándar WEG, sin embargo, en motores antiguos o de otros fabricantes, esta información puede no estar disponible. En esos casos, se recomienda, primeramente, entrar en contacto con el fabricante del motor, medir o calcular el parámetro deseado, o incluso, hacer una relación con la [Tabla 10.1 en la página 10-4](#) y usar el parámetro del motor estándar WEG equivalente o aproximado.

**¡NOTA!**

El ajuste correcto de los parámetros contribuye directamente con la performance del control VVW.

Tabla 10.1: Características de los motores WEG estándar IV polos

Potencia [P0404]		Carcasa	Tensión [P0400] (V)	Corriente [P0401] (A)	Frecuencia [P0403] (Hz)	Velocidad [P0402] (rpm)	Rendimiento [P0399] (%)	Factor de Potencia	Resistencia del Estator [P0409] (Ω)		
(CV)	(kW)										
0,16	0,12	63	220	0,85	60	1720	56,0	0,66	21,77		
0,25	0,18	63		1,12		1720	64,0	0,66	14,87		
0,33	0,25	63		1,42		1720	67,0	0,69	10,63		
0,50	0,37	71		2,07		1720	68,0	0,69	7,37		
0,75	0,55	71		2,90		1720	71,0	0,70	3,97		
1,00	0,75	80		3,08		1730	78,0	0,82	4,13		
1,50	1,10	80		4,78		1700	72,7	0,83	2,78		
2,00	1,50	90S		6,47		1720	80,0	0,76	1,55		
3,00	2,20	90L		8,57		1710	79,3	0,85	0,99		
4,00	3,00	100L		11,6		1730	82,7	0,82	0,65		
5,00	3,70	100L		13,8		1730	84,6	0,83	0,49		
6,00	4,50	112M		16,3		1730	84,2	0,86	0,38		
7,50	5,50	112M		20,0		1740	88,5	0,82	0,27		
10,0	7,50	132S		26,6		1760	89,0	0,84	0,23		
12,5	9,20	132M		33,0		1755	87,7	0,86	0,16		
0,16	0,12	63	380	0,49	60	1720	56,0	0,66	65,30		
0,25	0,18	63		0,65		1720	64,0	0,66	44,60		
0,33	0,25	63		0,82		1720	67,0	0,69	31,90		
0,50	0,37	71		1,20		1720	68,0	0,69	22,10		
0,75	0,55	71		1,67		1720	71,0	0,70	11,90		
1,00	0,75	80		1,78		1730	78,0	0,82	12,40		
1,50	1,10	80		2,76		1700	72,7	0,83	8,35		
2,00	1,50	90S		3,74		1720	80,0	0,76	4,65		
3,00	2,20	90L		4,95		1710	79,3	0,85	2,97		
4,00	3,00	100L		6,70		1730	82,7	0,82	1,96		
5,00	3,70	100L		7,97		1730	84,6	0,83	1,47		
6,00	4,50	112M		9,41		1730	84,2	0,86	1,15		
7,50	5,50	112M		11,49		1740	88,5	0,82	0,82		
10,0	7,50	132S		15,18		1760	89,0	0,84	0,68		
12,5	9,20	132M		18,48		1755	87,7	0,86	0,47		
15,0	11,0	132M	22,7	1755	88,5	0,83	0,43				
20,0	15,0	160M	30,0	1760	90,2	0,83	0,23				
0,16	0,12	63	230	0,73	50	1375	57,0	0,72	30,62		
0,25	0,18	63		1,05		1360	58,0	0,74	20,31		
0,33	0,25	71		1,4		1310	59,0	0,76	14,32		
0,50	0,37	71		1,97		1320	62,0	0,76	7,27		
0,75	0,55	80		2,48		1410	68,0	0,82	5,78		
1,00	0,75	80		3,23		1395	72,0	0,81	4,28		
1,50	1,10	90S		4,54		1420	77,0	0,79	2,58		
2,00	1,50	90L		5,81		1410	79,0	0,82	1,69		
3,00	2,20	100L		8,26		1410	81,5	0,82	0,98		
4,00	3,00	100L		11,3		1400	82,6	0,81	0,58		
5,00	3,70	112M		14,2		1440	85,0	0,83	0,43		
7,50	5,50	132S		19,1		1450	86,0	0,84	0,25		
10,0	7,50	132M		25,7		1455	87,0	0,84	0,20		
0,16	0,12	63		400		0,42	50	1375	57,0	0,72	91,85
0,25	0,18	63				0,60		1360	58,0	0,74	60,94
0,33	0,25	71	0,80		1310	59,0		0,76	42,96		
0,50	0,37	71	1,13		1320	62,0		0,76	21,81		
0,75	0,55	80	1,42		1410	68,0		0,82	17,33		
1,00	0,75	80	1,86		1395	72,0		0,81	12,85		
1,50	1,10	90S	2,61		1420	77,0		0,79	7,73		
2,00	1,50	90L	3,34		1410	79,0		0,82	5,06		
3,00	2,20	100L	4,75		1410	81,5		0,82	2,95		
4,00	3,00	100L	6,47		1400	82,6		0,81	1,75		
5,00	3,70	112M	8,18		1440	85,0		0,83	1,29		
7,50	5,50	132S	11,0		1450	86,0		0,84	0,76		
10,0	7,50	132M	14,8		1455	87,0		0,84	0,61		
15,0	11,0	160M	22,1		1455	88,5		0,81	0,35		
20,0	15,0	160L	29,1		1460	89,7		0,83	0,24		

P0178 – Flujo Nominal

Rango de Valores:	0,0 a 150,0 %	Padrón: 100,0 %
--------------------------	---------------	------------------------

Propiedades:

Grupo de Acceso vía HMI:	MOTOR
---------------------------------	-------

Descripción:

Define el flujo deseado en el entrehierro del motor en porcentaje (%) del flujo nominal. En general no es necesario modificar el valor de P0178 del valor estándar de 100 %. Sin embargo, en algunas situaciones específicas, se pueden usar valores ligeramente por encima, para aumentar el torque, o por debajo, para reducir el consumo de energía.


¡NOTA!

Exclusivamente en el modo de control escalar, el parámetro P0178 permite el ajuste de la tensión de salida, tras la definición de la curva V/f. Esto puede ser útil para la compensación de la tensión de salida o el debilitamiento de campo.

P0399 – Rendimiento Nominal del Motor

Rango de Valores:	50,0 a 99,9 %	Padrón: 75,0 %
--------------------------	---------------	-----------------------

Propiedades: cfg, VVW

Grupo de Acceso vía HMI:	MOTOR, STARTUP
---------------------------------	----------------

Descripción:

Este parámetro es importante para el funcionamiento preciso del control VVW. El ajuste impreciso implica el cálculo incorrecto de la compensación del deslizamiento y, consecuentemente, imprecisión en el control de velocidad.

P0400 – Tensión Nominal del Motor

Rango de Valores:	200 a 600 V	Padrón: Conforme Tabla 10.2 en la página 10-6
--------------------------	-------------	--

Propiedades: cfg, VVW

Grupo de Acceso vía HMI:	MOTOR, STARTUP
---------------------------------	----------------

Descripción:

Ajustar de acuerdo a los datos de la placa del motor y la conexión de los hilos en la caja de conexión del mismo. Este valor no puede ser superior al valor de tensión nominal ajustado en P0296 (tensión nominal de la red).


¡NOTA!

Para validar un nuevo ajuste de P0400 fuera del menú “STARTUP” de la HMI es necesario desenergizar/energizar el convertidor.

Tabla 10.2: Ajuste estándar de P0400 conforme modelo del convertidor identificado

P0296	P0145 (Hz)	P0400 (V)
0	50,0	230
	60,0	220
1	50,0	400
	60,0	380
2	50,0	525
	60,0	575

Para más informaciones sobre la identificación de los modelos, consulte la [Tabla 6.2 en la página 6-3](#).

P0401 – Corriente Nominal del Motor
Rango de Valores: 0,0 a 200,0 A

Padrón: $1,0 \times I_{nom}$
P0402 – Velocidad Nominal del Motor
Rango de Valores: 0 a 30000 rpm

Padrón: 1710 rpm
(1425 rpm)

P0403 – Frecuencia Nominal del Motor
Rango de Valores: 0 a 500 Hz

Padrón: 60 Hz
(50 Hz)

Propiedades: cfg

Grupo de Acceso vía HMI:
P0404 – Potencia Nominal del Motor
Rango de Valores:

- 0 = 0,16 HP (0,12 kW)
- 1 = 0,25 HP (0,19 kW)
- 2 = 0,33 HP (0,25 kW)
- 3 = 0,50 HP (0,37 kW)
- 4 = 0,75 HP (0,55 kW)
- 5 = 1,00 HP (0,75 kW)
- 6 = 1,50 HP (1,10 kW)
- 7 = 2,00 HP (1,50 kW)
- 8 = 3,00 HP (2,20 kW)
- 9 = 4,00 HP (3,00 kW)
- 10 = 5,00 HP (3,70 kW)
- 11 = 5,50 HP (4,00 kW)
- 12 = 6,00 HP (4,50 kW)
- 13 = 7,50 HP (5,50 kW)
- 14 = 10,00 HP (7,50 kW)
- 15 = 12,50 HP (9,00 kW)
- 16 = 15,00 HP (11,00 kW)
- 17 = 20,00 HP (15,00 kW)
- 18 = 25,00 HP (18,50 kW)
- 19 = 30,00 HP (22,00 kW)

Padrón: Conforme modelo del convertidor

P0407 – Factor de Potencia Nominal del Motor
Rango de Valores: 0,50 a 0,99

Padrón: 0,80

Propiedades: cfg, VVW


Grupo de Acceso vía HMI:
Descripción:

El ajuste de los parámetros P0401, P0402, P0403, P0404 y P0407 debe ser de acuerdo con los datos de placa del motor utilizado, tomándose en cuenta la tensión del motor.

P0408 – Autoajuste

Rango de Valores:	0 = No 1 = Sí	Padrón: 0
Propiedades:	cfg, VVW	
Grupo de Acceso vía HMI:	STARTUP	

Descripción:

El parámetro P0408 en 1 activa el autoajuste del modo VVW, donde es realizada la medición de la resistencia estática del motor. El Autoajuste solamente puede ser activado vía HMI, y puede ser interrumpido a cualquier momento a través de la tecla .

Durante el autoajuste la barra gráfica muestra el progreso de la operación y el motor permanece sin girar, ya que es inyectada una señal en corriente continua para la medición de la resistencia estática.

Si el valor estimado de la resistencia estática del motor es muy grande para el convertidor en uso (ejemplos: motor no conectado o motor muy pequeño para el convertidor) el convertidor indica la falla F0033.


Al final del proceso de autoajuste el valor medido de la resistencia estática del motor es guardado en P0409.

P0409 – Resistencia del Estator

Rango de Valores:	0,01 a 99,99 Ω	Padrón: Conforme modelo del convertidor
Propiedades:	cfg, VVW	
Grupo de Acceso vía HMI:	MOTOR, STARTUP	

Descripción:

Valor de la resistencia estática de fase del motor en ohms (Ω), suponiendo que la conexión del motor sea estrella (Y).

Si el valor ajustado en P0409 es muy grande o muy pequeño para el convertidor en uso, el convertidor indicará la falla F0033. Para salir de esta condición basta resetear a través de la tecla , en este caso el P0409 será cargado con el valor padrón de fábrica que equivale a la resistencia estática del motor estándar WEG de IV polos con potencia casada al convertidor, conforme [Tabla 10.1 en la página 10-4](#).

10.2 PUESTA EN FUNCIONAMIENTO EN EL MODO VVW



¡NOTA!

Lea el capítulo 3 Instalación y Conexión, del manual del usuario, antes de instalar, energizar u operar el convertidor.

Secuencia para instalación, verificación, energización y puesta en funcionamiento:

1. Instale el convertidor: de acuerdo con el capítulo 3 Instalación y Conexión del manual del usuario, efectuando todas las conexiones de potencia y control.
2. Prepare el accionamiento y energice el convertidor de acuerdo con la sección 3.2 Instalación Eléctrica, del manual del usuario.
3. Cargue el padrón de fábrica en P0204: de acuerdo con la frecuencia nominal del motor, o sea, P0204 = 5

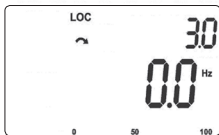
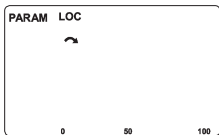
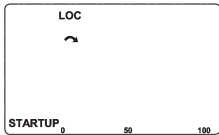

para 60 Hz o P0204 = 6 para 50 Hz.

4. Ajuste de parámetros y funciones específicas para la aplicación: programe las entradas y salidas digitales y analógicas, teclas de la HMI, etc., de acuerdo con las necesidades de la aplicación.
5. Activación del control VVW: ajuste P0202 = 5, así el menú "STARTUP" navega sobre los parámetros de interés para ajuste del VVW.
6. Parametrización del control VVW: navegando en el menú "STARTUP" ajuste los parámetros P0399, P0400, P0401, P0402, P0403, P0404 y P0407 de acuerdo con los datos de la placa del motor. Si alguno de estos datos no está disponible, coloque el valor aproximado por cálculos o por similitud con el motor estándar WEG, vea la [Tabla 10.1 en la página 10-4](#).
7. Autoajuste del control VVW: el autoajuste es activado colocando P0408 = 1. En este proceso, el convertidor aplica corriente continua en el motor para la medición de la resistencia del estator, mostrando en la barra gráfica de la HMI el progreso del autoajuste. El proceso de autoajuste puede ser interrumpido a cualquier momento al presionar la tecla "O".
8. Final del Autoajuste: al final del autoajuste la HMI retorna al menú de navegación y la barra vuelve a indicar el parámetro programado por P0207, el valor medido de la resistencia estática es almacenado en P0409. Por otro lado, si el autoajuste no fue exitoso, el convertidor indicará una falla. La falla más común en este caso es la F0033 que indica error en el valor estimado de la resistencia estática. Consulte el [Capítulo 15 FALLAS Y ALARMAS en la página 15-1](#).

Para aplicaciones:

- Que puedan usar la programación padrón de fábrica de las entradas y salidas digitales y analógicas, utilice el menú "BASIC" de la HMI.
- Que necesiten solamente de las entradas y salidas digitales y analógicas con programación diferente de la padrón de fábrica, utilice el menú "I/O" de la HMI.
- Que necesiten funciones como Flying Start, Ride-Through, Frenado CC, Frenado Reostático, etc., acceda y modifique los parámetros de estas funciones, a través del menú "PARAM" de la HMI. Para más informaciones sobre los menús de la HMI consulte el [Capítulo 5 INSTRUCCIONES BÁSICAS PARA PROGRAMACIÓN Y AJUSTES en la página 5-1](#).

Para visualizar mejor la puesta en funcionamiento en el modo VVW consulte la [Figura 10.2 en la página 10-10](#) a seguir:

Sec	Acción/Indicación en el Pantalla	Sec	Acción/Indicación en el Pantalla
1	 <ul style="list-style-type: none"> ■ Modo monitoreo. ■ Presione la tecla ENTER/MENÚ para entrar en el primer nivel del modo programación. 	2	 <ul style="list-style-type: none"> ■ El grupo PARAM está seleccionado, presione las teclas ▲ o ▼ hasta seleccionar el grupo STARTUP.
3	 <ul style="list-style-type: none"> ■ Cuando es seleccionado el grupo STARTUP presione la tecla ENTER/MENÚ. 	4	 <ul style="list-style-type: none"> ■ Presione ENTER/MENÚ y con las teclas ▲ y ▼ ajuste el valor 5, que activa el modo de control VVW.

Sec	Acción/Indicación en el Pantalla	Sec	Acción/Indicación en el Pantalla
5	<ul style="list-style-type: none"> Presione ENTER/MENÚ para guardar la alteración de P0202. 	6	<ul style="list-style-type: none"> Presione la tecla para continuar con el Start-up del VVW.
7	<ul style="list-style-type: none"> Si es necesario, altere el contenido de "P0399 – Rendimiento Nominal del Motor", o presione la tecla para el próximo parámetro. 	8	<ul style="list-style-type: none"> Si es necesario altere el contenido de "P0400 – Tensión Nominal del Motor", o presione la tecla para el próximo parámetro.
9	<ul style="list-style-type: none"> Si es necesario altere el contenido de "P0401 – Corriente Nominal del Motor", o presione la tecla para el próximo parámetro. 	10	<ul style="list-style-type: none"> Si es necesario altere el contenido de "P0402 – Rotación Nominal del Motor", o presione la tecla para el próximo parámetro.
11	<ul style="list-style-type: none"> Si es necesario, altere el contenido de "P0403 – Frecuencia Nominal del Motor", o presione la tecla para el próximo parámetro. 	12	<ul style="list-style-type: none"> Si es necesario, altere el contenido de "P0404 – Potencia Nominal del Motor", o presione la tecla para el próximo parámetro.
13	<ul style="list-style-type: none"> Si es necesario, altere el contenido de "P0407 – Factor de Potencia Nominal del Motor", o presione la tecla para el próximo parámetro. 	14	<ul style="list-style-type: none"> En este punto, la HMI presenta la opción de hacer el Autoajuste. Siempre que sea posible haga el Autoajuste. Para activar el Autoajuste, altere el valor de P0408 para "1".
15	<ul style="list-style-type: none"> Durante el Autoajuste, la HMI indicará simultáneamente los estados "RUN" y "CONF". Y la barra indicará el progreso de la operación. 	16	<ul style="list-style-type: none"> Al final del Autoajuste, el valor de P0408 vuelve automáticamente a "0", así como los estados "RUN" y "CONF" son borrados. Presione la tecla para el próximo parámetro.
17	<ul style="list-style-type: none"> El resultado del Autoajuste es el valor en ohms de la resistencia estatórica mostrada en P0409. Este es el último parámetro del Autoajuste del modo de control VVW presionando la tecla retorna al parámetro inicial P0202. 	18	<ul style="list-style-type: none"> Para salir del menú STARTUP basta presionar BACK/ESC.
19	<ul style="list-style-type: none"> A través de las teclas y seleccione el menú deseado o presione la tecla BACK/ESC nuevamente para retornar directamente al modo de monitoreo de la HMI. 		

Figura 10.2: Start-up del modo VVW

11 FUNCIONES COMUNES A TODOS LOS MODOS DE CONTROL

Este capítulo describe las funciones comunes a los modos de control V/f y VVW del convertidor que, no obstante, tienen interferencia en la performance del accionamiento.

11.1 RAMPAS

Las funciones de rampas del convertidor permiten que el motor acelere o desacelere de forma más rápida o más lenta. Las mismas son ajustadas a través de parámetros que definen el tiempo de aceleración lineal entre cero y la velocidad máxima (P0134) y el tiempo para una desaceleración lineal desde la velocidad máxima hasta cero.

En el CFW500 son implementadas tres rampas con funciones distintas:

- 1ª Rampa – estándar para la gran mayoría de las funciones.
- 2ª Rampa – puede ser activada por el usuario, de acuerdo con la necesidad del accionamiento, a través de la palabra de comando del convertidor o por una entrada digital.
- 3ª Rampa – es usada para funciones de protección del convertidor, tales como: Limitación de Corriente, Regulación de la Línea CC, Parada Rápida, etc. La 3ª Rampa tiene prioridad sobre las demás rampas.



¡NOTA!

El ajuste con tiempos de rampa muy cortos puede causar sobrecorriente en la salida (F0070), subtensión (F0021) o sobretensión (F0022) de la línea CC.

P0100 – Tiempo de Aceleración

Rango de Valores:	0,1 a 999,0 s	Padrón: 10,0 s
Propiedades:		
Grupo de Acceso vía HMI:	<input type="text" value="BASIC"/>	

Descripción:

Tiempo de aceleración de cero a la velocidad máxima (P0134).

P0101 – Tiempo de Desaceleración

Rango de Valores:	0,1 a 999,0 s	Padrón: 10,0 s
Propiedades:		
Grupo de Acceso vía HMI:	<input type="text" value="BASIC"/>	

Descripción:

Tiempo de desaceleración de la velocidad máxima (P0134) a cero.

P0102 – Tiempo de Aceleración 2ª Rampa

Rango de Valores:	0,1 a 999,0 s	Padrón: 10,0 s
Propiedades:		
Grupo de Acceso vía HMI:		

Descripción:

Tiempo de aceleración de cero a la velocidad máxima (P0134) cuando la 2ª Rampa está activa.

P0103 – Tiempo de Desaceleración 2ª Rampa

Rango de Valores:	0,1 a 999,0 s	Padrón: 10,0 s
Propiedades:		
Grupo de Acceso vía HMI:		

Descripción:

Tiempo de desaceleración de la velocidad máxima (P0134) a cero, cuando la 2ª Rampa está activa.

P0104 – Rampa S

Rango de Valores:	0 = Inactiva 1 = Activa	Padrón: 0
Propiedades:	cfg	
Grupo de Acceso vía HMI:		

Descripción:

Este parámetro permite que las rampas de aceleración y desaceleración del convertidor tengan un perfil no-linear, similar a una “S”, con el objetivo de reducir los choques mecánicos en la carga, como muestra la [Figura 11.1 en la página 11-2](#).

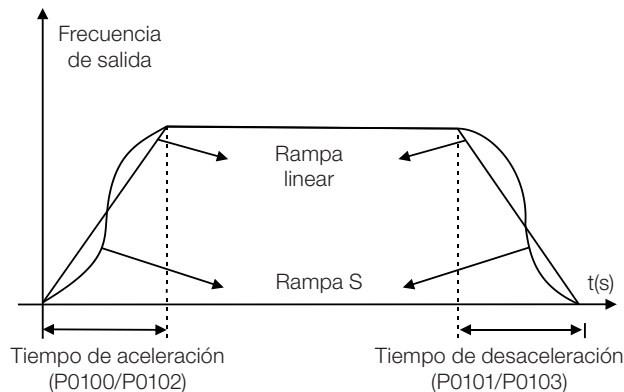


Figura 11.1: Rampa S o Lineal

P0105 – Selección 1ª/2ª Rampa

Rango de Valores:	0 = 1ª Rampa 1 = 2ª Rampa 2 = DIx 3 = Serial/USB 4 = Reservado 5 = CO/DN/DP 6 = SoftPLC	Padrón: 2
--------------------------	---	------------------

Propiedades:

Grupo de Acceso vía HMI:

Descripción:

Define la fuente de origen del comando para activar la 2ª Rampa.

Observación: El parámetro P0680 (Estado Lógico) indica si la 2ª Rampa está activa o no. Para más informaciones sobre este parámetro consulte la [Sección 7.3 PALABRA DE CONTROL Y ESTADO DEL CONVERTIDOR en la página 7-13](#).


¡NOTA!

El estado inactivo de cualquiera de las fuentes activa la 1ª Rampa. Lo mismo ocurre en la opción 2 (DIx) no habiendo entrada digital para la 2ª Rampa.

P0106 – Tiempo de la 3ª Rampa

Rango de Valores:	0,1 a 999,0 s	Padrón: 5,0 s
--------------------------	---------------	----------------------

Propiedades:

Grupo de Acceso vía HMI:

Descripción:

Tiempo de aceleración de cero a la velocidad máxima (P0134) o desaceleración de la velocidad máxima (P0134) a cero cuando la 3ª Rampa está activa.

11.2 LIMITACIÓN DE LA TENSIÓN DE LA LINEA CC Y DE LA CORRIENTE DE SALIDA

La alimentación de la tensión de la línea CC y de la corriente de salida son funciones de protección del convertidor que actúan sobre el control de la rampa, conforme las opciones de P0150, con el objetivo de contener el aumento de la tensión en la línea CC y de la corriente de salida. De esta manera, el seguimiento de la referencia por la rampa es bloqueado y la velocidad de salida sigue en 3ª Rampa para P133 o P134.

Cuando la tensión de la línea CC está muy alta, el convertidor puede congelar la rampa de desaceleración o aumentar la velocidad de salida para contener esta tensión. Por otro lado, cuando la corriente de salida está muy elevada, el convertidor puede desacelerar o congelar la rampa de aceleración para reducir esta corriente. Estas acciones previenen la ocurrencia de las fallas F0022 y F0070, respectivamente.

Ambas protecciones normalmente ocurren en momentos distintos de operación del convertidor, pero en caso de competencia, por definición, la limitación de la línea CC tiene mayor prioridad que la Limitación de la Corriente de salida.

Existen dos modos para limitar la tensión de la línea CC durante el frenado del motor: “Hold de Rampa” (P0150 = 0 ó 2) y “Acelera Rampa” (P0150 = 1 ó 3). Ambos actúan limitando el torque y la potencia de frenado, de forma de evitar el apagado del convertidor por sobretensión (F0022). Esta situación ocurre comúnmente cuando es desacelerada una carga con alto momento de inercia o cuando es programado un tiempo de desaceleración corto.



¡NOTA!

Las funciones de protección del convertidor utilizan la 3ª Rampa definida por P0106, tanto en la aceleración como en la desaceleración.

11.2.1 Limitación de la Tensión en la Línea CC por “Hold de Rampa” P0150 = 0 ó 2:

- Tiene efecto solamente durante la desaceleración.
- Actuación: cuando la tensión de la línea CC alcanza el nivel ajustado en P0151 es enviado un comando al bloque “rampa”, que inhibe la variación de velocidad del motor de acuerdo con la [Figura 9.1 en la página 9-2](#) y la [Figura 10.1 en la página 10-2](#).
- Uso recomendado en el accionamiento de cargas con alto momento de inercia referenciado al eje del motor o cargas que exigen rampas de desaceleración cortas.

11.2.2 Limitación de la Tensión en la Línea CC por “Acelera de Rampa” P0150 = 1 ó 3:

- Tiene efecto en cualquier situación, independientemente de la condición de velocidad del motor, si está acelerando, desacelerando o con velocidad constante.
- Actuación: la tensión de la línea CC es medida (P0004) y comparada con el valor ajustado en P0151, la diferencia entre estas señales (error) es multiplicada por la ganancia proporcional (P0152), el resultado es sumado a la salida de la rampa, conforme las [Figura 11.4 en la página 11-6](#) y [Figura 11.5 en la página 11-6](#).
- Uso recomendado en accionamientos de cargas que exigen torques de frenados en la situación de velocidad constante, en la salida del convertidor. Por ejemplo, accionamiento de cargas con eje excéntrico como los existentes en bombas tipo caballo de madera, otra aplicación es el movimiento de cargas con balance, como ocurre en la translación en puentes rodantes.



¡NOTA!

Cuando utilice el Frenado Reostático, la función “Hold de Rampa” o “Acelera Rampa” debe ser deshabilitada. Consulte la descripción de P0151.

P0150 – Tipo Regulador de la Línea CC V/f

Rango de Valores:	0 = hold_Ud y desac_LC 1 = acel_Ud y desac_LC 2 = hold_Ud y hold_LC 3 = acel_Ud y hold_LC	Padrón: 0
Propiedades:	cfg	
Grupo de Acceso vía HMI:	MOTOR	

Descripción:

El P0150 configura el comportamiento de la rampa para las funciones de Limitación de la Tensión de la Línea CC y Limitación de Corriente. En estos casos, la rampa ignora la referencia y toma la acción de acelerar (acel), desacelerar (desac) o congelar (hold) la trayectoria normal de la rampa. Esto ocurre en función del límite predefinido en P0151 y P0135 para la Limitación de la Línea CC (Ud) y para la Limitación de Corriente (LC), respectivamente.

P0151 – Nivel de Regulación de la Línea CC

Rango de Valores:	339 a 1200 V	Padrón:	400 V (P0296 = 0) 800 V (P0296 = 1) 1000 V (P0296 = 2)
Propiedades:			
Grupo de Acceso vía HMI:	MOTOR		

Descripción:

Nivel de tensión para activar la regulación de la tensión de la línea CC.

P0152 – Ganancia Proporcional del Regulador de la Tensión de la Línea CC

Rango de Valores:	0,00 a 9,99	Padrón:	1,50
Propiedades:			
Grupo de Acceso vía HMI:	MOTOR		

Descripción:

Ganancia proporcional del regulador de la tensión de la línea CC.

Cuando la opción de P0150 es 1 ó 3, el valor de P0152 es multiplicado por el “error” de la tensión de la línea CC, o sea, $\text{error} = \text{tensión de la línea CC actual} - \text{P0151}$. El resultado es adicionado directamente a la frecuencia de salida del convertidor en Hz. Este recurso es normalmente utilizado para prevenir sobretensión en aplicaciones con cargas excéntricas.

Las [Figura 11.2 en la página 11-5](#) a [Figura 11.5 en la página 11-6](#) muestran los bloques-diagramas y gráficos ejemplo.

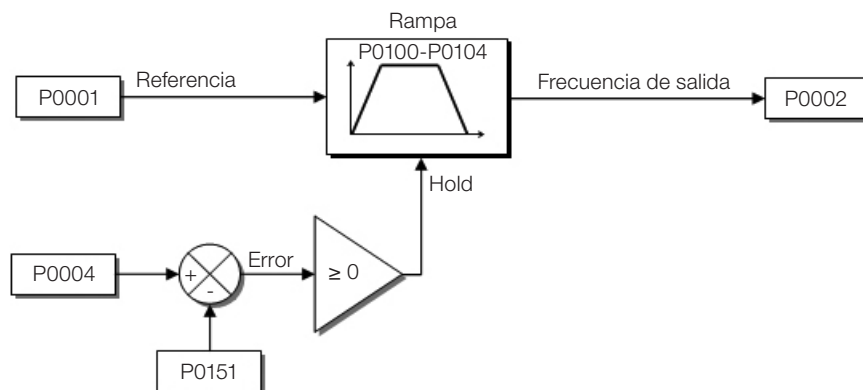


Figura 11.2: Bloque-diagrama de la limitación de la tensión de la línea CC – Hold de Rampa

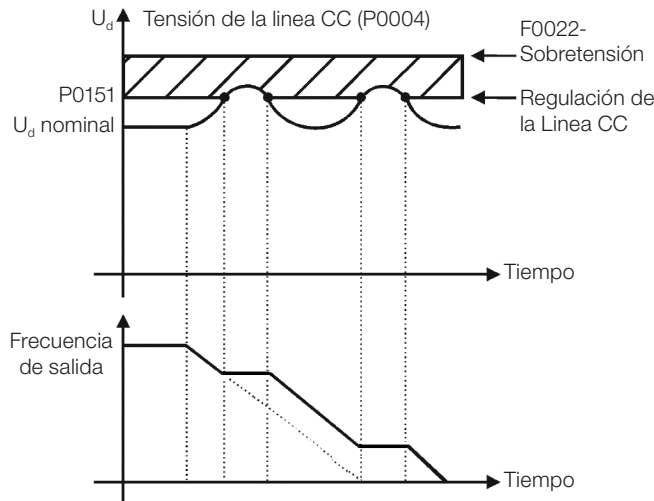


Figura 11.3: Gráfico ejemplo de la limitación de la tensión de la línea CC – Hold de Rampa

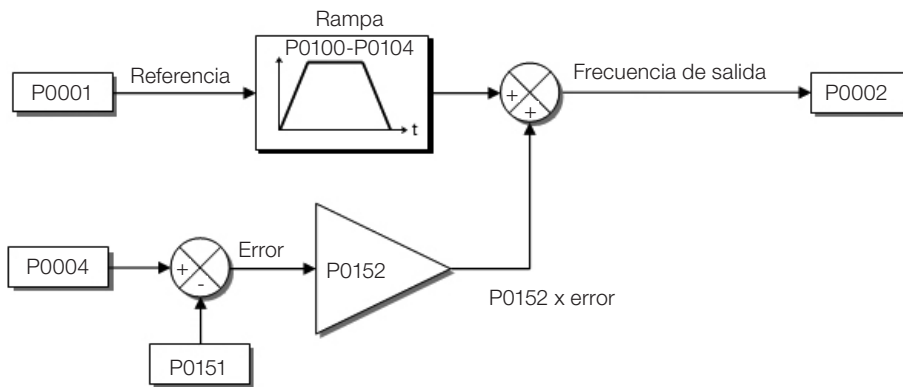


Figura 11.4: Bloque-diagrama de la limitación de la tensión de la línea CC – Acelera Rampa

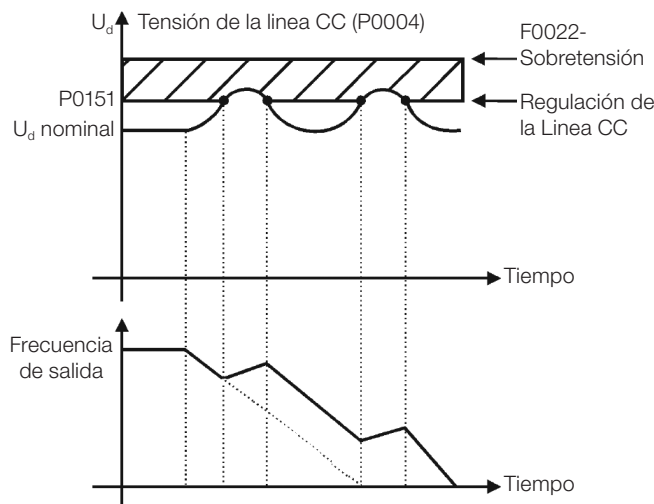


Figura 11.5: Gráfico ejemplo de la limitación de la tensión de la línea CC – Acelera Rampa

De esta forma, como en la regulación de la tensión de la línea CC, la regulación de la corriente de salida también posee dos modos de operación: “Holding de Rampa” ($P0150 = 2$ ó 3) y “Desacelera Rampa” ($P0150 = 0$ ó 1). Ambos actúan limitando el torque y la potencia entregada al motor, de forma de evitar el apagado del convertidor por sobrecorriente (F0070). Esta situación ocurre comúnmente cuando es acelerada una carga con alto momento de inercia o cuando es programado un tiempo de aceleración corto.

11.2.3 Limitación de la Corriente de Salida por “Hold de Rampa” P0150 = 2 ó 3:

- Evita la caída del motor durante sobrecarga de torque en la aceleración o desaceleración.
- Actuación: si la corriente del motor sobrepasa el valor ajustado en P0135 durante la aceleración o desaceleración, la velocidad no será incrementada (aceleración) o disminuida (desaceleración). Cuando la corriente del motor alcance un valor por debajo de P0135, el motor volverá a acelerar o desacelerar. Consulte la [Figura 11.6 en la página 11-8](#).
- Posee acción más rápida que el modo “Desacelera Rampa”.
- Actúa en los modos de motorización y regeneración.

11.2.4 Limitación de Corriente tipo “Desacelera de Rampa” P0150 = 0 ó 1:

- Evita la caída del motor durante sobrecarga de torque en la aceleración o en velocidad constante.
- Actuación: si la corriente del motor sobrepasa el valor ajustado en P0135 se fuerza un valor nulo para la entrada de la rampa de velocidad, forzando la desaceleración del motor. Cuando la corriente del motor alcance un valor por debajo de P0135, el motor volverá a acelerar. Consulte la [Figura 11.6 en la página 11-8](#).

P0135 – Corriente Máxima de Salida

Rango de Valores:	0,0 a 200,0 A	Padrón: $1,5 \times I_{nom}$
Propiedades:		
Grupo de Acceso vía HMI:	<input type="text" value="BASIC, MOTOR"/>	

Descripción:

Nivel de corriente para activar la Limitación de Corriente para los modos Hold de Rampa y Desacelera Rampa, conforme [Figura 11.6 en la página 11-8](#), respectivamente.

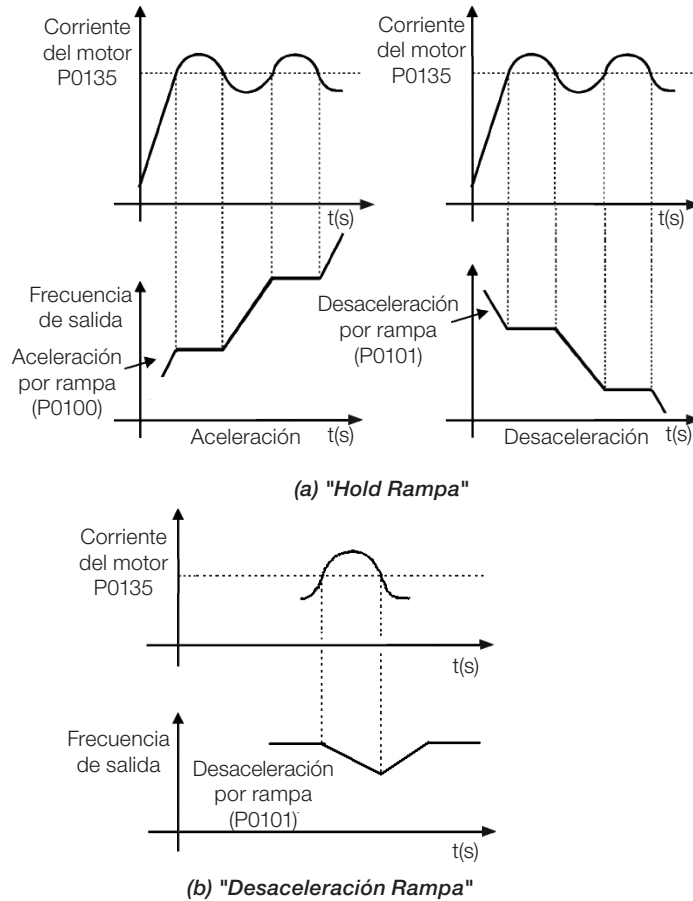


Figura 11.6: (a) y (b) Modos de actuación de la Limitación de Corriente vía P0135

11.3 ESTADO DORMIR (SLEEP)

El estado Dormir permite que el convertidor apague el motor cuando la referencia de velocidad está por debajo del valor programado en P0217 durante un período de tiempo definido por P0218. De esta forma, la propia referencia de velocidad es capaz de apagar el motor haciendo que el consumo de energía sea reducido. Además de eso, no hay necesidad de un comando digital para el accionamiento del motor, o sea, la referencia actúa también como un comando lógico.

Cuando el regulador PID está activo, la condición para que el estado duerma es incrementada por P0535 además de los parámetros P0217 y P0218. Esta condición adiciona un criterio de desvío mínimo de la variable de proceso en relación al setpoint (error), garantizando así que el PID mantenga el control de la variable de proceso sobre el estado Dormir. Para más detalles vea la [Sección 13.3 ESTADO DORMIR CON EL PID \(SLEEP\) en la página 13-8](#).

El estado Dormir es señalizado en P0006 igual a 7.



¡PELIGRO!

Cuando esté en modo Dormir, el motor puede girar a cualquier momento en función de las condiciones del proceso. Se desea manipular el motor o efectuar cualquier tipo de mantenimiento, desenergice el convertidor.

P0217 – Frecuencia para Dormir

Rango de Valores:	0,0 a 500,0 Hz	Padrón: 0,0 Hz
--------------------------	----------------	-----------------------

Propiedades:

Grupo de Acceso vía HMI:

Descripción:

El parámetro P0217 define un valor para la referencia de frecuencia, siendo que por debajo de ese valor, el convertidor puede entrar en el estado Dormir dependiendo aún de P0218 y P0535.

El estado Dormir deshabilita el convertidor en los momentos en que la referencia de frecuencia está por debajo de P0217. Eso ocurrirá tras el intervalo de tiempo programado en P0218.

Si la referencia de frecuencia vuelve a subir por encima de P0217, el convertidor saldrá del estado Dormir automáticamente. No obstante, si el convertidor está en modo PID en automático, además de la condición anterior, si el error en el PID es mayor que el valor programado en P0535 el convertidor también saldrá del modo Dormir.

P0218 – Tiempo para Dormir

Rango de Valores:	0 a 999 s	Padrón: 0 s
--------------------------	-----------	--------------------

Propiedades:

Grupo de Acceso vía HMI:

Descripción:

El parámetro P0218 establece el intervalo de tiempo en el cual las condiciones del estado Dormir por P0217 y P0535 deben permanecer estables. Esto evita que cualquier disturbio u oscilación momentánea active indebidamente el estado Dormir.

11.4 FLYING START / RIDE-THROUGH

La función Flying Start permite accionar un motor que está en giro libre, acelerándolo a partir de la rotación en que el mismo se encuentra. Por otro lado, la función Ride-Through, posibilita la recuperación del convertidor, sin bloqueo por subtensión, cuando ocurra una caída instantánea en la red de alimentación.

Ambas funciones tienen como premisa el caso especial en que el motor está girando en el mismo sentido y en una rotación próxima de la referencia de velocidad, de esta forma se aplica en la salida inmediatamente la referencia de velocidad y se aumenta la tensión de salida en rampa, el deslizamiento y el torque de arranque son minimizados.

P0320 – Flying Start (FS) / Ride-Through (RT)

Rango de Valores:	0 = Inactivas 1 = Flying Start 2 = Flying Start / Ride-Through 3 = Ride-Through	Padrón: 0
--------------------------	--	------------------

Propiedades: cfg

Grupo de Acceso vía HMI:

Descripción:

El parámetro P0320 selecciona la utilización de las funciones Flying Start y Ride-Through. Más detalles en las secciones subsecuentes.

P0331 – Rampa de Tensión para FS y RT

Rango de Valores:	0,2 a 60,0 s	Padrón:	2,0 s
Propiedades:			
Grupo de Acceso vía HMI:			

Descripción:

Determina el tiempo de subida de la tensión de salida durante la ejecución de las funciones Flying Start y Ride-Through.

11.4.1 Función Flying Start

Para activar esta función basta programar P0320 en 1 ó 2, así, el convertidor impondrá una frecuencia fija en el arranque, definida por la referencia de velocidad, y aplicará la rampa de tensión definida en el parámetro P0331. De esta manera, la corriente de partida es reducida. Por otro lado, si el motor está en reposo, la referencia de velocidad y la velocidad real del motor son muy diferentes o el sentido de giro está invertido, en estos casos el resultado puede ser peor que el arranque convencional sin Flying Start.

La función Flying Start es aplicada en cargas con alta inercia o sistemas que necesitan del arranque con motor girando. Además de eso, la función puede ser desactivada dinámicamente por una entrada digital P0263 a P0270 programada para "24 = Deshabilita Flying Start". Con esto, el usuario puede activar la función de forma conveniente conforme la aplicación.

11.4.2 Función Ride-Through

La función Ride-Through deshabilitará los pulsos de salida (IGBT) del convertidor así que la tensión de alimentación alcance un valor por debajo del valor de subtensión. No ocurre falla debido a la subtensión (F0021), la tensión en la línea CC caerá lentamente hasta que la tensión de la red retorne. En caso que la tensión de la red demore mucho para retornar (más de 2 segundos), el convertidor puede indicar F0021 (subtensión en la línea CC). Si la tensión de la red retorna antes, el convertidor volverá a habilitar los pulsos, imponiendo la referencia de velocidad instantáneamente (como en la función Flying Start) y realizará una rampa de tensión con tiempo definido por el parámetro P0331. Consulte la [Figura 11.7 en la página 11-10](#).

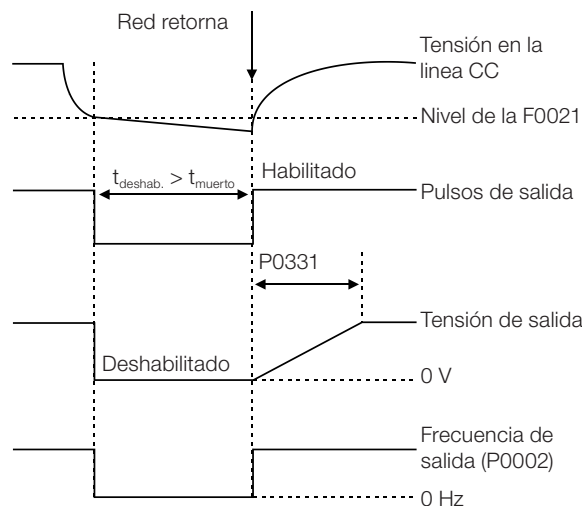


Figura 11.7: Actuación de la función Ride-Through

La función Ride-Through permite la recuperación del convertidor sin bloqueo por subtensión F0021 para caídas momentáneas de la red de alimentación. El intervalo de tiempo admitido durante una falta es de un máximo de 2 segundos.

11.5 FRENADO CC

El Frenado CC permite la parada del motor a través de la aplicación de corriente continua en el mismo. La corriente aplicada en el Frenado CC, que es proporcional al torque de frenado, y puede ser ajustada en P0302. Es ajustada en porcentaje (%) de la corriente nominal del convertidor considerando el motor de potencia compatible con el convertidor.

P0299 – Tiempo de Frenado CC en el Arranque

Rango de Valores:	0,0 a 15,0 s	Padrón: 0,0 s
Propiedades:		
Grupo de Acceso vía HMI:		

Descripción:

Intervalo de duración del Frenado CC en el arranque.

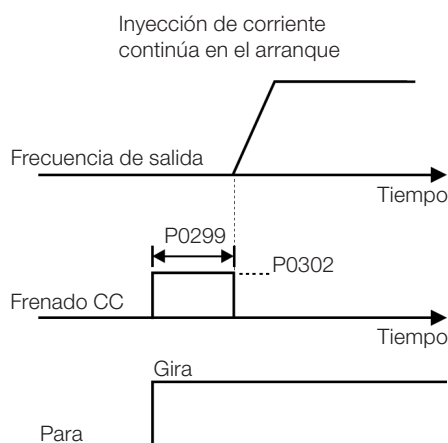


Figura 11.8: Actuación del Frenado CC en el arranque

P0300 – Tiempo de Frenado CC en la Parada

Rango de Valores:	0,0 a 15,0 s	Padrón: 0,0 s
Propiedades:		
Grupo de Acceso vía HMI:		

Descripción:

Intervalo de duración del Frenado CC en el arranque. La [Figura 11.9 en la página 11-12](#) muestra el comportamiento del frenado en la parada, donde se puede verificar el tiempo muerto para desmagnetización del motor. Este tiempo es proporcional a la velocidad en el momento de la inyección de corriente continua.

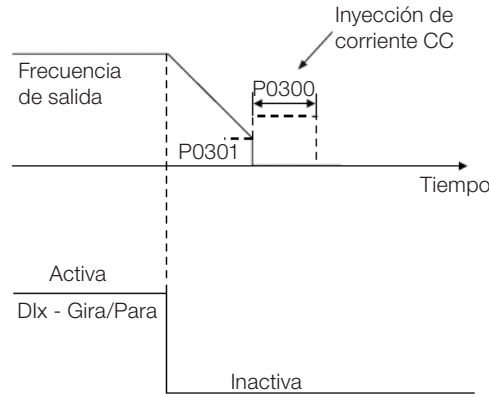


Figura 11.9: Actuación del Frenado CC

Durante el proceso de frenado, si el convertidor es habilitado, el frenado es interrumpido y el convertidor pasará a operar normalmente.



¡ATENCIÓN!

El Frenado CC puede continuar actuando aunque el motor ya haya parado. Cuidado con el dimensionamiento térmico del motor para frenados cíclicas de corto período.

P0301 – Frecuencia para Inicio del Frenado CC en la Parada

Rango de Valores:	0,0 a 500,0 Hz	Padrón: 3,0 Hz
Propiedades:		
Grupo de Acceso vía HMI:		

Descripción:

Este parámetro establece el punto inicial para aplicación del Frenado CC en la parada, cuando el convertidor es deshabilitado por rampa, conforme [Figura 11.9 en la página 11-12](#).

P0302 – Tensión Aplicada en el Frenado CC

Rango de Valores:	0,0 a 100,0 %	Padrón: 20,0 %
Propiedades:		
Grupo de Acceso vía HMI:		

Descripción:

Este parámetro ajusta la tensión CC (torque de Frenado CC) aplicada al motor durante el frenado.

El ajuste debe ser hecho aumentando gradualmente el valor de P0302, que varía de 0,0 a 100,0 % de la tensión nominal de frenado, hasta obtener el frenado deseado.

La tensión 100 % de frenado es el valor de tensión CC, que resulta en dos veces la corriente nominal para el motor con potencia casada al convertidor. Por tanto, si el convertidor tiene potencia muy superior al motor, el torque de frenado será muy bajo, no obstante, si ocurre lo inverso, puede haber sobrecorriente durante el frenado, así como el sobrecalentamiento del motor.

11.6 FRECUENCIA EVITADA

Esta función del convertidor evita que el motor opere permanentemente en valores de frecuencia en los cuales, por ejemplo, el sistema mecánico entra en resonancia (causando vibración o ruidos exagerados).

P0303 – Frecuencia Evitada 1

Rango de Valores: 0,0 a 500,0 Hz

Padrón: 20,0 Hz

P0304 – Frecuencia Evitada 2

Rango de Valores: 0,0 a 500,0 Hz

Padrón: 30,0 Hz

P0306 – Rango Evitado

Rango de Valores: 0,0 a 25,0 Hz

Padrón: 0,0 Hz

Propiedades:

Grupo de Acceso vía HMI:

Descripción:

La actuación de esos parámetros es hecha conforme es presentado en la [Figura 11.10 en la página 11-13](#) a seguir.

El pasaje por el rango de frecuencia evitada ($2 \times P0306$) es hecho a través de la rampa de aceleración/desaceleración.

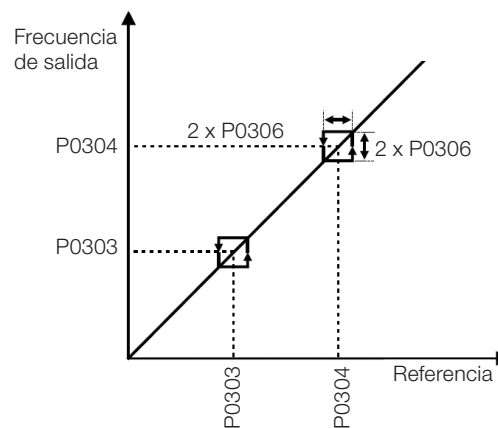


Figura 11.10: Actuación de la Frecuencia Evitada

12 ENTRADAS Y SALIDAS DIGITALES Y ANALÓGICAS

Esta sección presenta los parámetros para configuración de las entradas y salidas del CFW500. Esta configuración es dependiente del módulo plug-in conectado al producto, conforme la [Tabla 12.1 en la página 12-1](#).

Tabla 12.1: Configuraciones de I/O del CFW500

Funciones													Módulo Plug-in
DI	AI	AO	DOR	DOT	USB	CAN	RS-232	RS-485	Profibus	EtherNet	Fte 10 V	Fte 24 V	
4	1	1	1	1	-	-	-	1	-	-	1	1	CFW500-IOS
8	1	1	1	4	-	-	-	1	-	-	1	1	CFW500-IOD
6	3	2	1	3	-	-	-	1	-	-	1	1	CFW500-IOAD
5	1	1	4	1	-	-	-	1	-	-	1	1	CFW500-IOR
4	1	1	1	1	1	-	-	1	-	-	1	1	CFW500-CUSB
2	1	1	1	1	-	1	-	1	-	-	1	1	CFW500-CCAN
2	1	1	1	1	-	-	1	1	-	-	-	1	CFW500-CRS232
4	2	1	2	1	-	-	-	2	-	-	1	1	CFW500-CRS485
2	1	1	1	1	-	-	-	1	1	-	-	1	CFW500-CPDP
2	1	1	1	1	-	-	-	1	-	1	-	1	CFW500-CETH-IP CFW500-CEMB-TCP CFW500-CEPN-IO

DI – Entrada Digital DOR – Salida Digital a Relé AI – Entrada Analógica AO – Salida Analógica DOT – Salida Digital a Transistor



¡NOTA!

La HMI del CFW500 muestra solamente los parámetros relacionados a los recursos disponibles en el módulo plug-in conectado al producto.

12.1 ENTRADAS ANALÓGICAS

Con las entradas analógicas es posible, por ejemplo, el uso de una referencia externa de velocidad o la conexión de un sensor para medición de temperatura (PTC). Los detalles para esas configuraciones están descritos en los parámetros a seguir.

P0018 – Valor de la Entrada Analógica AI1

P0019 – Valor de la Entrada Analógica AI2

P0020 – Valor de la Entrada Analógica AI3

Rango de Valores:	-100,0 a 100,0 %	Padrón:
Propiedades:	ro	
Grupo de Acceso vía HMI:	<input type="text" value="READ, I/O"/>	

Descripción:

Esos parámetros, solamente lectura, indican el valor de las entradas analógicas AI1, AI2 y AI3, en porcentaje del fondo de escala. Los valores indicados son los valores obtenidos tras la acción del offset y de la multiplicación por la ganancia. Vea la descripción de los parámetros P0230 a P0245.

P0230 – Zona Muerta de las Entradas Analógicas

Rango de Valores:	0 = Inactiva 1 = Activa	Padrón: 0
Propiedades:	cfg	
Grupo de Acceso vía HMI:	I/O	

Descripción:

Este parámetro actúa solamente para las entradas analógicas (AIx) programadas como referencia de frecuencia, y define si la zona muerta en esas entradas está Activa (1) o Inactiva (0).

Si el parámetro es configurado como Inactiva (P0230 = 0), la señal en las entradas analógicas actuará en la referencia de frecuencia a partir del punto mínimo (0 V / 0 mA / 4 mA o 10 V / 20 mA), y estará directamente relacionado a la velocidad mínima programada en P0133. Consulte la [Figura 12.1 en la página 12-2](#).

Si el parámetro es configurado como Activa (P0230 = 1), la señal en las entradas analógicas tendrá una zona muerta, donde la referencia de frecuencia permanece en el valor de la Velocidad Mínima (P0133), incluso con la variación de la señal de entrada. Consulte la [Figura 12.1 en la página 12-2](#).

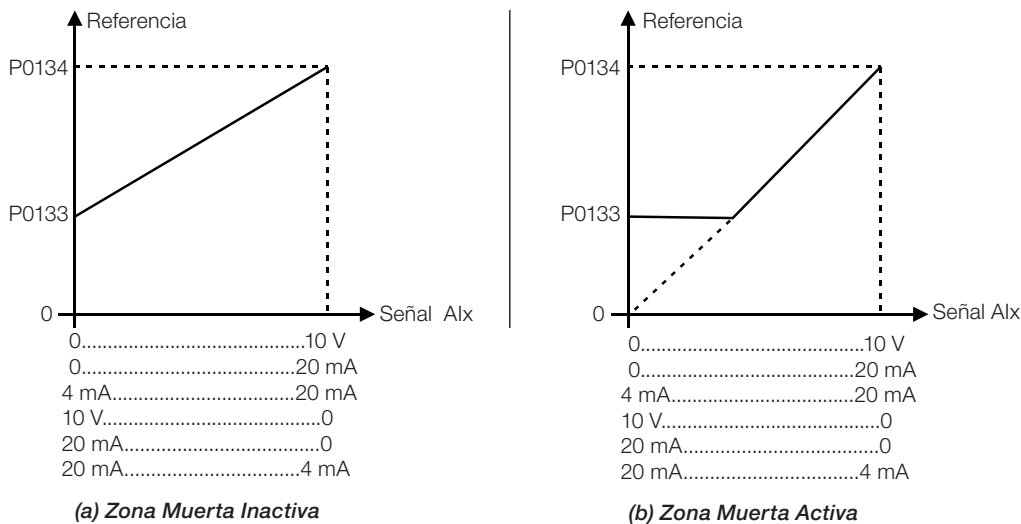


Figura 12.1: (a) y (b) Actuación de las entradas analógicas con zona muerta inactiva y zona muerta activa

En el caso de las entradas analógicas AI3 programada para -10 V a +10 V (P0243 = 4), tendremos curvas idénticas a las de la [Figura 12.1 en la página 12-2](#); solamente cuando AI3 sea negativa, el sentido de giro será invertido.

P0231 – Función del Señal AI1
P0236 – Función del Señal AI2
P0241 – Función del Señal AI3

Rango de Valores:	0 = Referencia de Velocidad 1 = Sin Función 2 = Sin Función 3 = Sin Función 4 = PTC 5 = Sin Función 6 = Sin Función 7 = Uso SoftPLC 8 = Función 1 de Aplicación 9 = Función 2 de Aplicación 10 = Función 3 de Aplicación 11 = Función 4 de Aplicación 12 = Función 5 de Aplicación 13 = Función 6 de Aplicación 14 = Función 7 de Aplicación 15 = Función 8 de Aplicación	Padrón: 0
Propiedades:	cfg	
Grupo de Acceso vía HMI:	<input type="text" value="I/O"/>	

Descripción:

En esos parámetros son definidas las funciones de las entradas analógicas.

Cuando es seleccionada la opción 0 (Referencia de Velocidad), las entradas analógicas pueden proveer la referencia para el motor, sujeta a los límites especificados (P0133 y P0134) y a la acción de las rampas (P0100 a P0103). No obstante, para eso es necesario configurar también los parámetros P0221 y/o P0222, seleccionando el uso de la entrada analógica deseada. Para más detalles consulte la descripción de esos parámetros en el [Capítulo 7 COMANDO LÓGICO Y REFERENCIA DE VELOCIDAD en la página 7-1](#).

La opción 4 (PTC) configura la entrada para el monitoreo de la temperatura del motor, a través de la lectura de un sensor del tipo PTC, cuando este esté presente en el motor. Más detalles de esa función son descritos en la [Sección 15.3 PROTECCIÓN DE SOBRETENPERATURA DEL MOTOR \(F0078\) en la página 15-4](#).

La opción 7 (SoftPLC) configura la entrada para ser utilizada por la programación hecha en el área de memoria reservada a la función SoftPLC. Para más detalles consulte el manual del usuario de la SoftPLC.

P0232 – Ganancia de la Entrada AI1

P0237 – Ganancia de la Entrada AI2

P0242 – Ganancia de la Entrada AI3

Rango de Valores: 0,000 a 9,999 Padrón: 1,000

P0234 – Offset de la Entrada AI1

P0239 – Offset de la Entrada AI2

P0244 – Offset de la Entrada AI3

Rango de Valores: -100,0 a 100,0 % Padrón: 0,0 %

P0235 – Filtro de la Entrada AI1

P0240 – Filtro de la Entrada AI2

P0245 – Filtro de la Entrada AI3

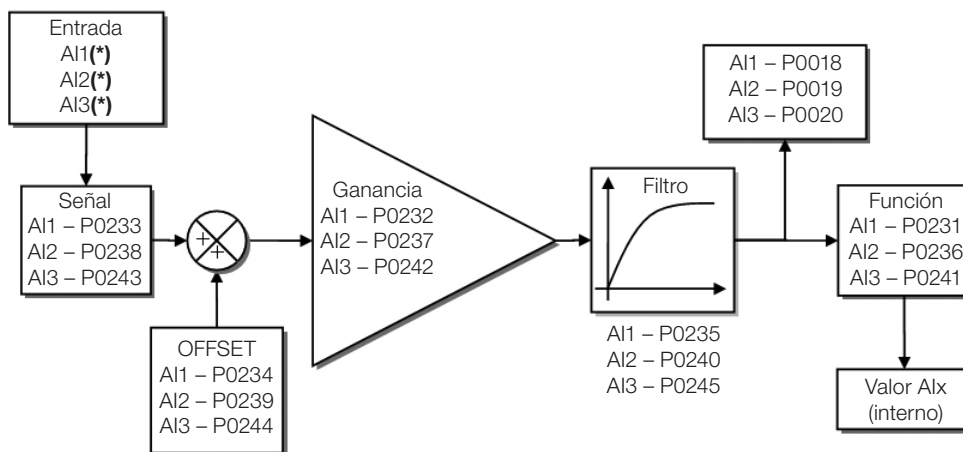
Rango de Valores: 0,00 a 16,00 s Padrón: 0,00 s

Propiedades:

Grupo de Acceso vía HMI:

Descripción:

Cada entrada analógica del convertidor es definida por las etapas de cálculo de señal, OFFSET, ganancia, filtro, función y valor Alx, conforme muestra la [Figura 12.2 en la página 12-4](#):



(*) Bornes de control disponibles en el módulo Plug-in.

Figura 12.2: Diagrama de bloques de las entradas analógicas - Alx

P0233 – Señal de la Entrada AI1
P0238 – Señal de la Entrada AI2

Rango de Valores:	0 = 0 a 10 V / 20 mA 1 = 4 a 20 mA 2 = 10 V / 20 mA a 0 3 = 20 a 4 mA	Padrón: 0
--------------------------	--	------------------

P0243 – Señal de la Entrada AI3

Rango de Valores:	0 = 0 a 10 V / 20 mA 1 = 4 a 20 mA 2 = 10 V / 20 mA a 0 3 = 20 a 4 mA 4 = -10 V a +10 V	Padrón: 0
--------------------------	---	------------------

Propiedades:
Grupo de Acceso vía HMI:

Descripción:

Esos parámetros configuran el tipo de señal (corriente o tensión) que será leído en cada entrada analógica, así como su rango de variación. Note que apenas la AI3 tiene la opción 4 (-10 V a +10 V). En las opciones 2 y 3 de los parámetros, la referencia es inversa, es decir, se tiene la velocidad máxima con señal mínima en la AIx.

En el módulo plug-in CFW500 la llave “DIP Switch” S1:1 en ON configura la entrada AI1 para señal en corriente. En los demás casos, consulte la guía de instalación, configuración y operación del módulo plug-in utilizado. La [Tabla 12.2 en la página 12-5](#) a seguir resume la configuración y ecuación de las entradas analógicas.

Tabla 12.2: Configuración y ecuación de las AIx

Señal	P0233, P0238	P0243	DIP Switch	Ecuación AIx(%)
0 a 10 V	0	0	OFF	$AIx = \left(\frac{AIx(V)}{10 V} \times (100 \%) + OFFSET \right) \times GANANCIA$
0 a 20 mA	0	0	ON	$AIx = \left(\frac{AIx(mA)}{20 mA} \times (100 \%) + OFFSET \right) \times GANANCIA$
4 a 20 mA	1	1	ON	$AIx = \left(\left(\frac{AIx(mA) - 4 mA}{16 mA} \right)_0^1 \times (100 \%) + OFFSET \right) \times GANANCIA$
10 a 0 V	2	2	OFF	$AIx = 100 \% - \left(\frac{AIx(V)}{10 V} \times (100 \%) + OFFSET \right) \times GANANCIA$
20 a 0 mA	2	2	ON	$AIx = 100 \% - \left(\frac{AIx(mA)}{20 mA} \times (100 \%) + OFFSET \right) \times GANANCIA$
20 a 4 mA	3	3	ON	$AIx = 100 \% - \left(\left(\frac{AIx(mA) - 4 mA}{16 mA} \right)_0^1 \times (100 \%) + OFFSET \right) \times GANANCIA$
-10 a +10 V	-	4	OFF	$AIx = \left(\frac{AIx(V)}{10 V} \times (100 \%) + OFFSET \right) \times GANANCIA$

Por ejemplo: AIx = 5 V, OFFSET = -70.0 %, Ganancia = 1.000, con señal de 0 a 10 V, o sea, AIx_{ini} = 0 e AIx_{FE} = 10.

$$AIx(\%) = \left(\frac{5}{10} \times (100 \%) + (70 \%) \right) \times 1 = -20.0 \%$$

Otro ejemplo: AIx = 12 mA, OFFSET = -80.0 %, Ganancia = 1.000, con señal de 4 a 20 mA, o sea, AIx_{ini} = 4 y AIx_{FE} = 16.

$$Alx(\%) = \left(\frac{12 - 4}{16} \times (100\%) + (-80\%) \right) \times 1 = -30,0\%$$

Alx' = -30.0 % significa que el motor girará en sentido antihorario con una referencia en módulo igual a 30,0 % de P0134, si la función de la señal Alx es "Referencia de Velocidad".

En el caso de los parámetros de filtro (P0235, P0240 y P0245), el valor ajustado corresponde a la constante de tiempo utilizada para el filtrado de la señal leída en la entrada. Por tanto, el tiempo de respuesta del filtro está en torno de tres veces el valor de esta constante de tiempo.

12.2 SALIDAS ANALÓGICAS

Las salidas analógicas (AOx) son configuradas a través de tres tipos de parámetros: función, ganancia y señal, conforme el diagrama de bloques de la [Figura 12.3 en la página 12-6](#).

El módulo plug-in estándar CFW500-IO5 posee apenas la salida analógica AO1, no obstante, con el plug-in CFW500-IOAD proporciona una salida analógica AO2 más.

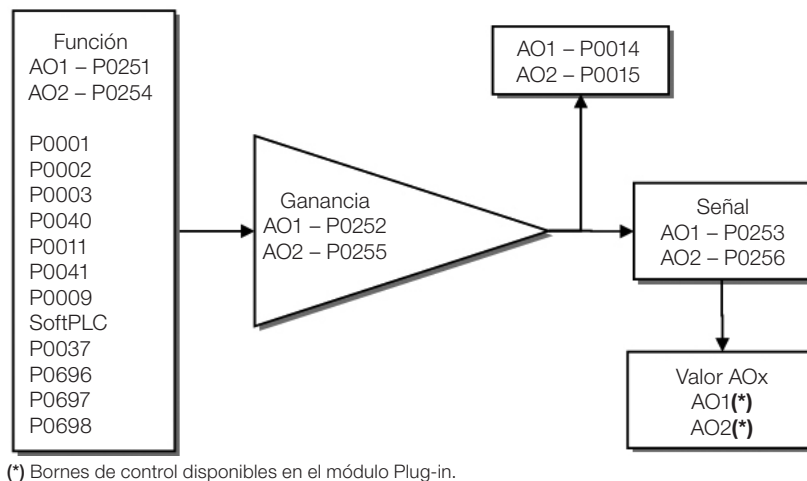


Figura 12.3: Diagrama de bloques de las salidas analógicas – AOx

P0014 – Valor de la Salida Analógica AO1

P0015 – Valor de la Salida Analógica AO2

Rango de Valores:	0,0 a 100,0 %	Padrón:
Propiedades:	ro	
Grupo de Acceso vía HMI:	READ, I/O	

Descripción:

Esos parámetros, solamente de lectura, indican el valor de las salidas analógicas AO1 y AO2, en porcentaje del fondo de escala. Los valores indicados son los valores obtenidos tras la multiplicación por la ganancia. Vea la descripción de los parámetros P0251 a P0256.

P0251 – Función de la Salida AO1
P0254 – Función de la Salida AO2

Rango de Valores:	0 = Referencia de Velocidad 1 = Sin Función 2 = Velocidad Real 3 = Sin Función 4 = Sin Función 5 = Corriente de Salida 6 = Variable de Proceso 7 = Corriente Activa 8 = Sin Función 9 = Setpoint PID 10 = Sin Función 11 = Torque Motor 12 = SoftPLC 13 = Sin Función 14 = Sin Función 15 = Sin Función 16 = Ixt Motor 17 = Sin Función 18 = Contenido del P0696 19 = Contenido del P0697 20 = Contenido del P0698 21 = Función 1 de Aplicación 22 = Función 2 de Aplicación 23 = Función 3 de Aplicación 24 = Función 4 de Aplicación 25 = Función 5 de Aplicación 26 = Función 6 de Aplicación 27 = Función 7 de Aplicación 28 = Función 8 de Aplicación	Padrón: P0251 = 2 P0254 = 5
Propiedades:		
Grupo de Acceso vía HMI:	I/O	

Descripción:

Esos parámetros ajustan las funciones de las salidas analógicas, conforme la función y la escala presentada en la [Tabla 12.3 en la página 12-7](#).

Tabla 12.3: Fondo de escala de las salidas analógicas

Función	Descripción	Fondo de Escala
0	Referencia de velocidad en la entrada de la rampa P0001.	P0134
2	Velocidad real en la salida del convertidor (P0005).	P0134
5	Corriente de salida total en RMS.	2xP0295
6	Variable de proceso PID.	P0528
7	Corriente activa.	2xP0295
9	Setpoint PID.	P0528
11	Torque en el motor en relación al torque nominal.	200.0 %
12	Escala de la SoftPLC para la salida analógica.	32767
16	Sobrecarga Ixt del motor (P0037).	100 %
18	Valor de P0696 para salida analógica AOx.	32767
19	Valor de P0697 para salida analógica AOx.	32767
20	Valor de P0698 para salida analógica AOx.	32767
21 a 28	Valor definido en la aplicación softPLC en el WLP.	32767

P0252 – Ganancia de la Salida AO1

P0255 – Ganancia de la Salida AO2

Rango de Valores: 0,000 a 9,999 **Padrón:** 1,000

Propiedades:

Grupo de Acceso vía HMI:

Descripción:

Determina la ganancia de la salida analógica de acuerdo con la ecuación de la [Tabla 12.3 en la página 12-7](#).

P0253 – Señal de la Salida AO1

P0256 – Señal de la Salida AO2

Rango de Valores: 0 = 0 a 10 V **Padrón:** 0
 1 = 0 a 20 mA
 2 = 4 a 20 mA
 3 = 10 a 0 V
 4 = 20 a 0 mA
 5 = 20 a 4 mA

Propiedades:

Grupo de Acceso vía HMI:

Descripción:

Esos parámetros configuran si la señal de las salidas analógicas será en corriente o en tensión, con referencia directa o inversa. Además de ajustar estos parámetros, es necesario también posicionar llaves “DIP switch”. En el módulo “Plug-in” estándar CSP500, la llave “DIP switch” S1:2 en ON configura la salida analógica en tensión. En los demás casos, consulte la guía de instalación, configuración y operación del módulo Plug-in utilizado.

La [Tabla 12.4 en la página 12-8](#) a seguir resume la configuración y ecuación de las salidas analógicas, donde la relación entre la función de la salida analógica y el fondo de escala es definida por P0251, conforme la [Tabla 12.3 en la página 12-7](#).

Tabla 12.4: Configuración y ecuaciones características de las AOx

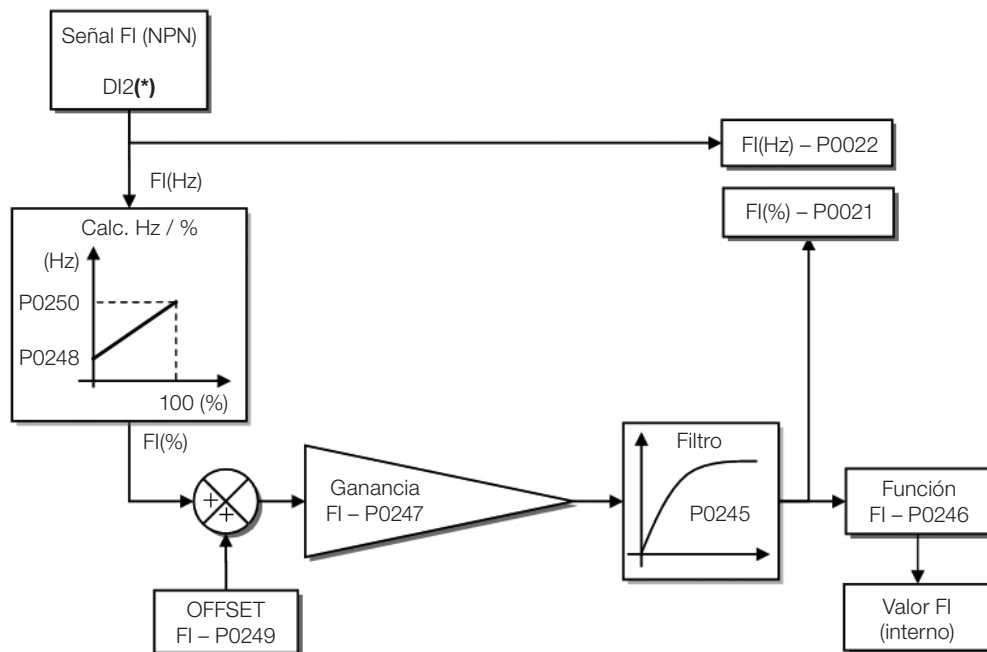
Señal	P0253	P0256	DIP Switch	Ecuación
0 a 10 V	0	0	ON	$AOx = \left(\frac{FUNCIÓN}{Escala} \times GANANCIA \right)_0^1 \times 10 V$
0 a 20 mA	1	1	OFF	$AOx = \left(\frac{FUNCIÓN}{Escala} \times GANANCIA \right)_0^1 \times 20 mA$
4 a 20 mA	2	2	OFF	$AOx = \left(\frac{FUNCIÓN}{Escala} \times GANANCIA \right)_0^1 \times 16 mA + 4 mA$
10 a 0 V	3	3	ON	$AOx = 10 V - \left(\frac{FUNCIÓN}{Escala} \times GANANCIA \right)_0^1 \times 10 V$
20 a 0 mA	4	4	OFF	$AOx = 20 mA - \left(\frac{FUNCIÓN}{Escala} \times GANANCIA \right)_0^1 \times 20 mA$
20 a 4 mA	5	5	OFF	$AOx = 20 mA - \left(\frac{FUNCIÓN}{Escala} \times GANANCIA \right)_0^1 \times 16 mA$

12.3 ENTRADA EN FRECUENCIA

Una entrada en frecuencia consiste en una entrada digital rápida capaz de convertir la frecuencia de los pulsos en la entrada en una señal proporcional con resolución de 10 bits. Tras convertir esta señal, la misma es usada como una señal analógica para referencia de velocidad, variable de proceso, uso de la SoftPLC, etc.

De acuerdo con el diagrama de bloques de la [Figura 12.4 en la página 12-9](#), la señal en frecuencia es convertida en una cantidad digital en 10 bits a través del bloque “calc. Hz/%”, donde los parámetros P0248 y P0250 definen el rango de frecuencias de la señal de entrada, ya el parámetro P0022 muestra la frecuencia de los pulsos en Hz. A partir de esta etapa de conversión, la señal en frecuencia recibe un tratamiento similar al de una entrada analógica común, compare con la [Figura 12.2 en la página 12-4](#).

¡NOTA! La señal de la entrada en frecuencia en la DI2 debe ser del tipo NPN independientemente del ajuste en P0271, y no debe exceder el límite de 20 KHz.



(*) Borne de control disponible en el módulo Plug-in.

Figura 12.4: Diagrama de bloques de la entrada en frecuencia – FI (DI2)

La entrada digital DI2 es predefinida para la entrada en frecuencia, con capacidad de operación en un rango amplio de 10 a 20.000 Hz.

El filtro de la entrada en frecuencia es el mismo usado para la entrada AI3, o sea, el parámetro P0245.

P0021 – Valor de la Entrada en Frecuencia FI en %

Rango de Valores:	-100,0 a 100,0 %	Padrón:
Propiedades:	ro	
Grupo de Acceso vía HMI:	<input type="text" value="READ, I/O"/>	

Descripción:

Este parámetro, solamente de lectura, indica el valor de la entrada en frecuencia, en porcentaje del fondo de escala.

Los valores indicados son los valores obtenidos tras la acción del offset y de la multiplicación por la ganancia. Vea la descripción de los parámetros P0247 a P0250.

P0022 – Valor de la Entrada en Frecuencia FI en Hz

Rango de Valores:	0 a 20000 Hz	Padrón:
Propiedades:	ro	
Grupo de Acceso vía HMI:	<input type="text" value="READ, I/O"/>	

Descripción:

El valor en hertz de la entrada en frecuencia FI.

 **¡NOTA!**
El funcionamiento de los parámetros P0021 y P0022 así como de la entrada en frecuencia depende de la activación de P0246.

P0246 – Entrada en Frecuencia FI

Rango de Valores:	0 = Inactiva 1 = Activa	Padrón: 0
Propiedades:		
Grupo de Acceso vía HMI:	<input type="text" value="I/O"/>	

Descripción:

Cuando está en "1" este parámetro activa la entrada en frecuencia, haciendo que la función de la entrada digital DI2 en P0264 sea ignorada, así como el valor del Bit "1" de P0012 es mantenido en "0". Por otro lado, cuando está en "0" la entrada en frecuencia es inactiva manteniendo en cero los parámetros P0021 y P0022.

P0247 – Ganancia de la Entrada en Frecuencia FI

Rango de Valores:	0,000 a 9,999	Padrón: 1,000
--------------------------	---------------	----------------------

P0248 – Entrada en Frecuencia FI Mínima

Rango de Valores:	10 a 20000 Hz	Padrón: 10 Hz
--------------------------	---------------	----------------------

P0249 – Offset de la Entrada en Frecuencia FI

Rango de Valores:	-100,0 a 100,0 %	Padrón: 0,0 %
--------------------------	------------------	----------------------

P0250 – Entrada en Frecuencia FI Máxima

Rango de Valores:	10 a 20000 Hz	Padrón: 10000 Hz
--------------------------	---------------	-------------------------

Propiedades:

Grupo de Acceso vía HMI:	<input type="text" value="I/O"/>
---------------------------------	----------------------------------

Descripción:

Estos parámetros definen el comportamiento de la entrada en frecuencia de acuerdo con la ecuación:

$$FI = \left(\left(\frac{FI(\text{Hz}) - P0248}{P0250 - P0248} \right)_0^1 \times (100\%) + P0249 \right) \times P0247$$

Los parámetros P0248 y P0250 determinan el rango de operación de la entrada en frecuencia (FI), en cambio, los parámetros P0249 y P0247 determinan el offset y la ganancia, respectivamente. Por ejemplo, FI = 5000 Hz, P0248 = 10 Hz, P0250 = 10000 Hz, P0249 = -70.0 % y P0247 = 1.000, luego:

$$FI = \left(\left(\frac{5000 - 10}{10000 - 10} \right)_0^1 \times (100\%) - 70\% \right) \times 1.000 = 20.05\%$$

El valor FI = -20.05 % significa que el motor girará en sentido contrario, con una referencia en módulo igual 20.0 % de P0134.

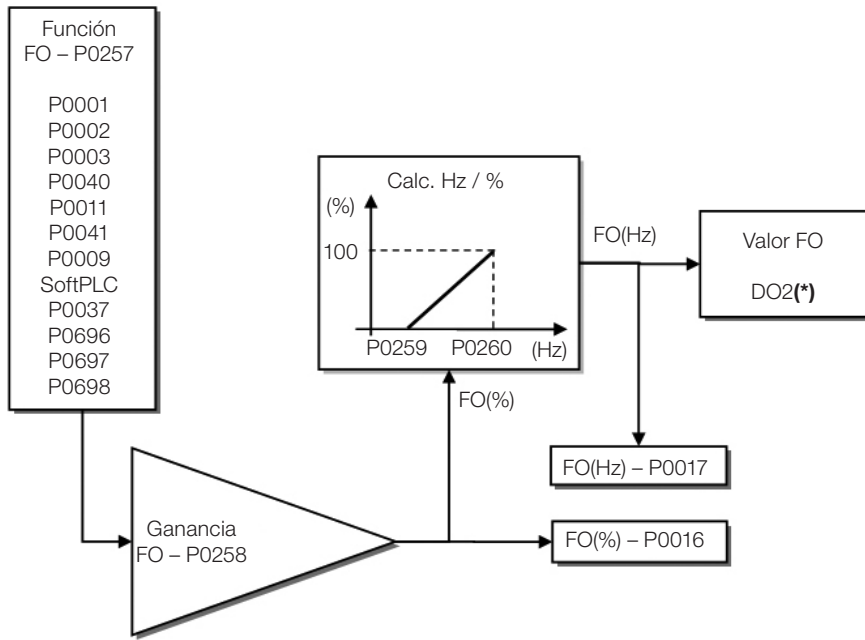
Cuando P0246 = 1, la entrada digital DI2 es predefinida para la entrada en frecuencia, independientemente del valor de P0264.

La constante de tiempo del filtro digital para la entrada en frecuencia es compartida con la entrada analógica AI3 a través del parámetro P0245.

12.4 SALIDA EN FRECUENCIA

Así como la entrada en frecuencia es implementada en la entrada digital DI2, la salida en frecuencia es fijada a la salida digital a transistor DO2.

La configuración y los recursos disponibles en la salida en frecuencia son básicamente los mismos de las salidas analógicas, tal como muestra la [Figura 12.5 en la página 12-12](#).



(*) Borne de control disponible en el módulo Plug-in.

Figura 12.5: Diagrama de bloques de la salida en frecuencia FO (DO2)

P0016 – Valor de la Salida en Frecuencia FO en %

Rango de Valores:	0,0 a 100,0 %	Padrón:
Propiedades:	ro	
Grupo de Acceso vía HMI:	<input type="text" value="READ, I/O"/>	

Descripción:

El valor porcentaje de la frecuencia de salida FO. Este valor es dado en relación al rango definido por P0259 y P0260.

P0017 – Valor de la Salida en Frecuencia FO en Hz

Rango de Valores:	0 a 20000 Hz	Padrón:
Propiedades:	ro	
Grupo de Acceso vía HMI:	<input type="text" value="READ, I/O"/>	

Descripción:

El valor en hertz de la frecuencia de salida FO.

P0257 – Función de la Salida en Frecuencia FO

Rango de Valores:	0 = Referencia de Velocidad 1 = Sin Función 2 = Velocidad Real 3 = Sin Función 4 = Sin Función 5 = Corriente de Salida 6 = Variable de Proceso 7 = Corriente Activa 8 = Sin Función 9 = Setpoint PID 10 = Sin Función 11 = Torque Motor 12 = SoftPLC 13 = Sin Función 14 = Sin Función 15 = Desactiva F.O. 16 = Ixt Motor 17 = Sin Función 18 = Contenido del P0696 19 = Contenido del P0697 20 = Contenido del P0698 21 = Función 1 de Aplicación 22 = Función 2 de Aplicación 23 = Función 3 de Aplicación 24 = Función 4 de Aplicación 25 = Función 5 de Aplicación 26 = Función 6 de Aplicación 27 = Función 7 de Aplicación 28 = Función 8 de Aplicación	Padrón: 15
--------------------------	---	-------------------

Propiedades:

Grupo de Acceso vía HMI:

Descripción:

Este parámetro ajusta la función de la salida en frecuencia de forma análoga al ajuste de las salidas analógicas, conforme función y escala presentadas en la [Tabla 12.5 en la página 12-13](#).

La función de la salida digital a transistor DO2 es definida por P0276 cuando la función de la salida en frecuencia está inactiva, o sea, P0257 = 15. No obstante, en cualquier otra opción de P0257 la salida digital DO2 pasa a ser la salida en frecuencia ignorando la función de la salida digital ajustada en P0276.

Tabla 12.5: Fondo de escala de la salida en frecuencia

Función	Descripción	Fondo de Escala
0	Referencia de velocidad en la entrada de la rampa (P0001).	P0134
2	Velocidad real en la salida del convertidor (P0002).	P0134
5	Corriente de salida total en RMS.	2xP0295
6	Variable de proceso PID.	P0528
7	Corriente activa.	2xP0295
9	Setpoint PID.	P0528
11	Torque en el motor en relación al torque nominal.	200.0 %
12	Escala de la SoftPLC para la salida en frecuencia.	32767
15	Inactiva la salida en frecuencia - DO2 es salida digital.	-
16	Sobrecarga Ixt del motor (P0037).	100 %
18	Valor de P0696 para salida analógica AOx.	32767
19	Valor de P0697 para salida analógica AOx.	32767
20	Valor de P0698 para salida analógica AOx.	32767

P0258 – Ganancia de la Salida en Frecuencia FO

Rango de Valores: 0,000 a 9,999 **Padrón:** 1,000

P0259 – Salida en Frecuencia FO Mínima

Rango de Valores: 10 a 20000 Hz **Padrón:** 10 Hz

P0260 – Salida en Frecuencia FO Máxima

Rango de Valores: 10 a 20000 Hz **Padrón:** 10000 Hz

Propiedades:

Grupo de Acceso vía HMI:

Descripción:

Ganancia, valor mínimo y máximo para la salida en frecuencia FO.

12.5 ENTRADAS DIGITALES

Para utilización de entradas digitales, el CFW500 dispone de hasta 8 puertas dependiendo del módulo Plug-in conectado al producto. Vea [Tabla 12.1 en la página 12-1](#).

A seguir están descritos los parámetros para las entradas digitales.

P0271 – Señal de las Entradas Digitales

Rango de Valores: 0 = Todas DIx son NPN **Padrón:** 0
 1 = (DI1) - PNP
 2 = (DI1...DI2) - PNP
 3 = (DI1...DI3) - PNP
 4 = (DI1...DI4) - PNP
 5 = (DI1...DI5) - PNP
 6 = (DI1...DI6) - PNP
 7 = (DI1...DI7) - PNP
 8 = Todas DIx son PNP

Propiedades: cfg

Grupo de Acceso vía HMI:

Descripción:

Configura el estándar para la señal de las entradas digitales, o sea, NPN la entrada digital es activada con 0 V, PNP la entrada digital es activada con +24 V.

P0012 – Estado de las Entradas Digitales DI8 a DI1

Rango de Valores:	Bit 0 = DI1 Bit 1 = DI2 Bit 2 = DI3 Bit 3 = DI4 Bit 4 = DI5 Bit 5 = DI6 Bit 6 = DI7 Bit 7 = DI8	Padrón:
Propiedades:	ro	
Grupo de Acceso vía HMI:	<input type="text" value="READ, I/O"/>	

Descripción:

A través de ese parámetro es posible visualizar el estado de las entradas digitales del producto, conforme el módulo Plug-in conectado. Consulte el parámetro P0027 en la [Sección 6.1 DATOS DEL CONVERTIDOR en la página 6-1](#).

El valor de P0012 es indicado en hexadecimal, donde cada bit del número indica el estado de una entrada digital, esto es, si el Bit₀ es "0" la DI1 está inactiva, o si el Bit₀ es "1" la DI1 está activa, y así por delante hasta la DI8. Además de eso, la determinación de la DIx, activa o inactiva, toma en consideración el tipo de señal en la DIx definido por P0271.

La activación de la DIx depende de la señal en la entrada digital y de P0271, conforme la [Tabla 12.6 en la página 12-15](#) donde son relacionados los parámetros P0271, la tensión de umbral para activación "V_{TH}", la tensión de umbral para desactivación "V_{TL}" y la indicación del estado de la DIx en el parámetro P0012.

Tabla 12.6: Valores de P0012 para x de 1 a 8

Ajuste en P0271	Tensión de Umbral en la DIx	P0012
DIx = NPN	V _{TL} > 9 V	Bit _{x-1} = 0
	V _{TH} < 5 V	Bit _{x-1} = 1
DIx = PNP	V _{TL} < 17 V	Bit _{x-1} = 0
	V _{TH} > 20 V	Bit _{x-1} = 1


¡NOTA!

El parámetro P0012 necesita que el usuario conozca la conversión entre los sistemas numérico binario y hexadecimal.

P0263 – Función de la Entrada Digital DI1

P0264 – Función de la Entrada Digital DI2

P0265 – Función de la Entrada Digital DI3

P0266 – Función de la Entrada Digital DI4

P0267 – Función de la Entrada Digital DI5

P0268 – Función de la Entrada Digital DI6

P0269 – Función de la Entrada Digital DI7

P0270 – Función de la Entrada Digital DI8

Rango de Valores: 0 a 46

Padrón: P0263 = 1
 P0264 = 8
 P0265 = 20
 P0266 = 10
 P0267 = 0
 P0268 = 0
 P0269 = 0
 P0270 = 0

Propiedades: cfg

Grupo de Acceso vía HMI:

Descripción:

Esos parámetros permiten configurar la función de las entradas digitales, conforme el rango de valores relacionado en la [Tabla 12.7 en la página 12-17](#).

Tabla 12.7: Funciones de las Entradas Digitales

Valor	Descripción	Dependencia
0	Sin Función.	-
1	Comando de Gira/Para.	P0224 = 1 o P0227 = 1
2	Comando de Habilita General.	P0224 = 1 o P0227 = 1
3	Comando de Parada Rápida.	P0224 = 1 o P0227 = 1
4	Comando de Avance.	P0224 = 1 o P0227 = 1
5	Comando de Retorno.	P0224 = 1 o P0227 = 1
6	Comando Tres Hilos Enciende.	P0224 = 1 o P0227 = 1
7	Comando Tres Hilos Apaga.	P0224 = 1 o P0227 = 1
8	Sentido de Giro Horario.	P0223 = 4 o P0226 = 4
9	Selección Local/Remoto.	P0220 = 4
10	Comando JOG.	P0225 = 2 o P0228 = 2
11	Potenciómetro Electrónico: Acelera E.P.	P0221 = 7 o P0222 = 7
12	Potenciómetro Electrónico: Desacelera E.P.	P0221 = 7 o P0222 = 7
13	Referencia Multispeed.	P0221 = 8 o P0222 = 8
14	Selección 2ª Rampa.	P0105 = 2
15	Sin Función.	-
16	Sin Función.	-
17	Sin Función.	-
18	Sin Alarma Externa.	-
19	Sin Falla Externa.	-
20	Reset de Falla.	Falla activa
21	Uso de la SoftPLC.	Prog. usuario SoftPLC
22	Manual / Automático PID.	P0203 = 1 o 2
23	Sin Función.	-
24	Deshabilita Flying-Start.	P0320 = 1 o 3
25	Sin Función.	-
26	Bloquea Programación.	-
27	Carga Usuario 1.	Convertidor deshabilitado
28	Carga Usuario 2.	Convertidor deshabilitado
29	PTC - sensor térmico del motor.	-
30	Sin Función.	-
31	Sin Función.	-
32	Referencia Multispeed con 2ª Rampa.	P0221 = 8 o P0222 = 8 y P0105 = 2
33	Potenciómetro Electrónico: Acelera E.P. con 2ª Rampa.	P0221 = 7 o P0222 = 7 y P0105 = 2
34	Potenciómetro Electrónico: Desacelera E.P. con 2ª Rampa.	P0221 = 7 o P0222 = 7 y P0105 = 2
35	Comando de Avance con 2ª Rampa.	P0224 = 1 o P0227 = 1 y P0105 = 2
36	Comando de Retorno con 2ª Rampa.	P0224 = 1 o P0227 = 1 y P0105 = 2
37	Acelera E.P./Enciende.	P0224 = 1 o P0227 = 1 P0221 = 7 o P0222 = 7
38	Desacelera E.P./Apaga.	P0224 = 1 o P0227 = 1 P0221 = 7 o P0222 = 7
39	Función 1 de Aplicación.	-
40	Función 2 de Aplicación.	-
41	Función 3 de Aplicación.	-
42	Función 4 de Aplicación.	-
43	Función 5 de Aplicación.	-
44	Función 6 de Aplicación.	-
45	Función 7 de Aplicación.	-
46	Función 8 de Aplicación.	-

a) GIRA/PARA

Habilita o deshabilita el giro del motor a través de la rampa de aceleración y desaceleración.

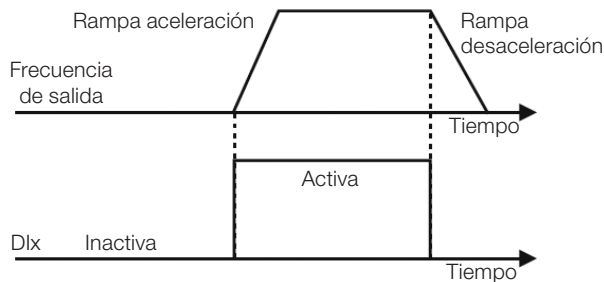


Figura 12.6: Ejemplo de la función Gira/Para

b) HABILITA GENERAL

Habilita el giro del motor a través de la rampa de aceleración y deshabilita cortando los pulsos inmediatamente, el motor para por inercia.

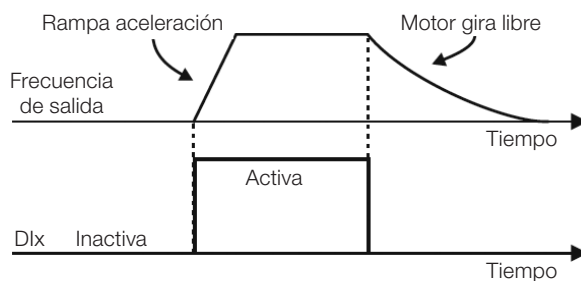


Figura 12.7: Ejemplo de la función Habilita General

c) PARADA RÁPIDA

Cuando es inactiva, deshabilita el convertidor por la 3ª Rampa por P0106

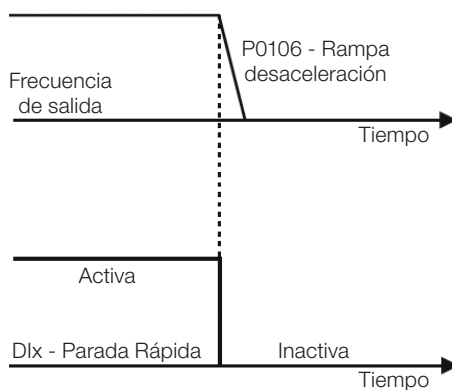


Figura 12.8: Ejemplo de la función Parada Rápida

d) AVANCE/RETORNO

Este comando es la combinación del Gira/Para con el Sentido de Giro.

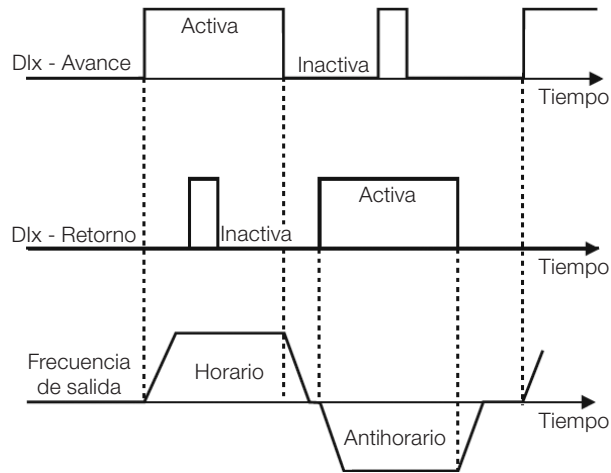


Figura 12.9: Ejemplo de la función Avance / Retorno

e) START /STOP TRES HILOS

Esta función intenta reproducir el accionamiento de una partida directa a tres hilos con contacto de retención, donde un pulso en la Dlx-Start habilita el giro del motor mientras la Dlx-Stop esté activa.

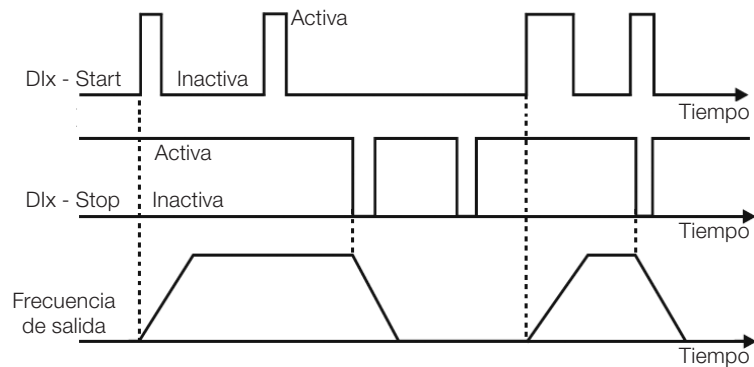


Figura 12.10: Ejemplo de la función Start / Stop tres hilos



¡NOTA!

Todas las entradas digitales ajustadas para Habilita General, Parada Rápida, Avance/Retorno y Start/Stop deben estar en el estado **“Activo”** para que el convertidor pueda habilitar el giro del motor.

f) SENTIDO DE GIRO

Si la Dlx está Inactiva, el Sentido de Giro es horario, en caso contrario, será el Sentido de Giro antihorario.

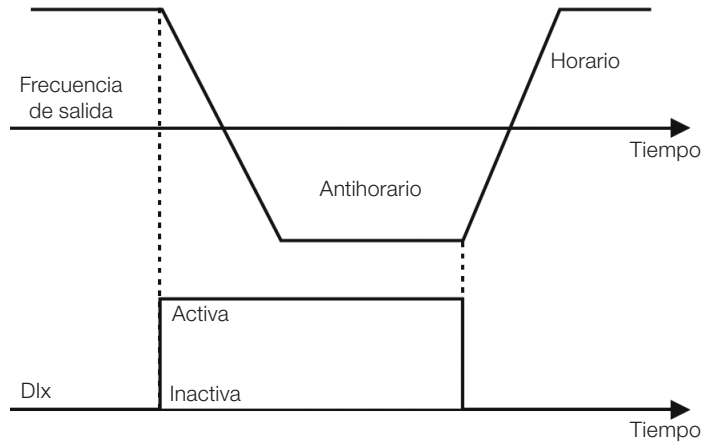


Figura 12.11: Ejemplo de la función Sentido de Giro

g) LOCAL / REMOTO

Si la Dlx está Inactiva, el comando Local es seleccionado, en caso contrario, será el comando Remoto.

h) JOG

El comando JOG es la asociación del comando Gira / Para con una referencia de velocidad vía parámetro P0122.

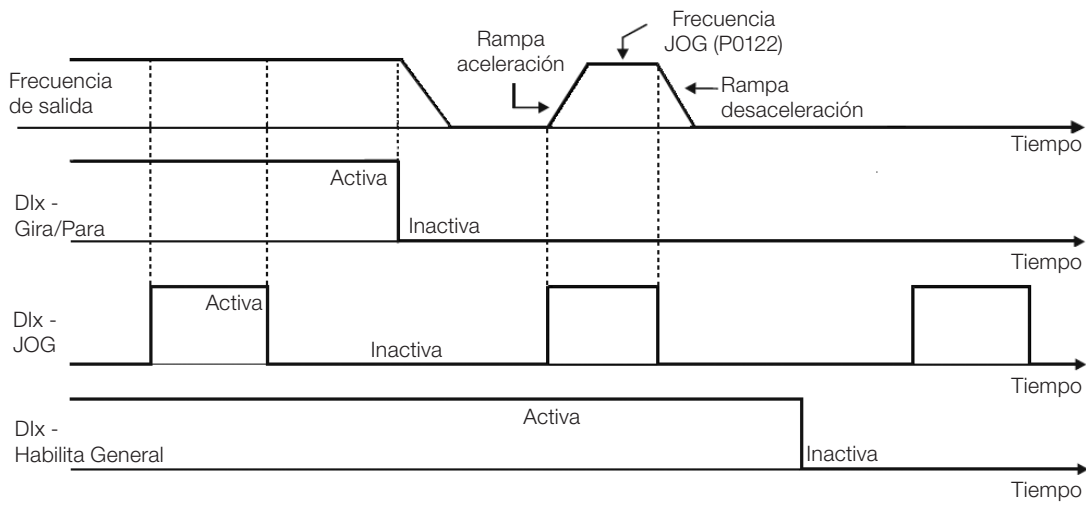


Figura 12.12: Ejemplo de la función JOG

i) POTENCIÓMETRO ELECTRÓNICO (E.P.)

La función E.P. permite el ajuste de velocidad a través de las entradas digitales programadas para Acelera E.P. y Desacelera E.P. El principio básico de esta función es similar al control de volumen e intensidad de sonido en aparatos electrónicos.

El funcionamiento de la función E.P. también es afectado por el comportamiento del parámetro P0120, o sea, si P0120 = 0 el valor inicial de la referencia del E.P. será P0133, si P0120 = 1 el valor inicial será el último valor de la referencia antes de la deshabilitación del convertidor, y si P0120 = 2 el valor inicial será la referencia vía teclas P0121.

Además de eso, puede ser hecho el reset de la referencia del E.P. activando ambas entradas, Acelera E.P. y Desacelera E.P., cuando el convertidor está deshabilitado.

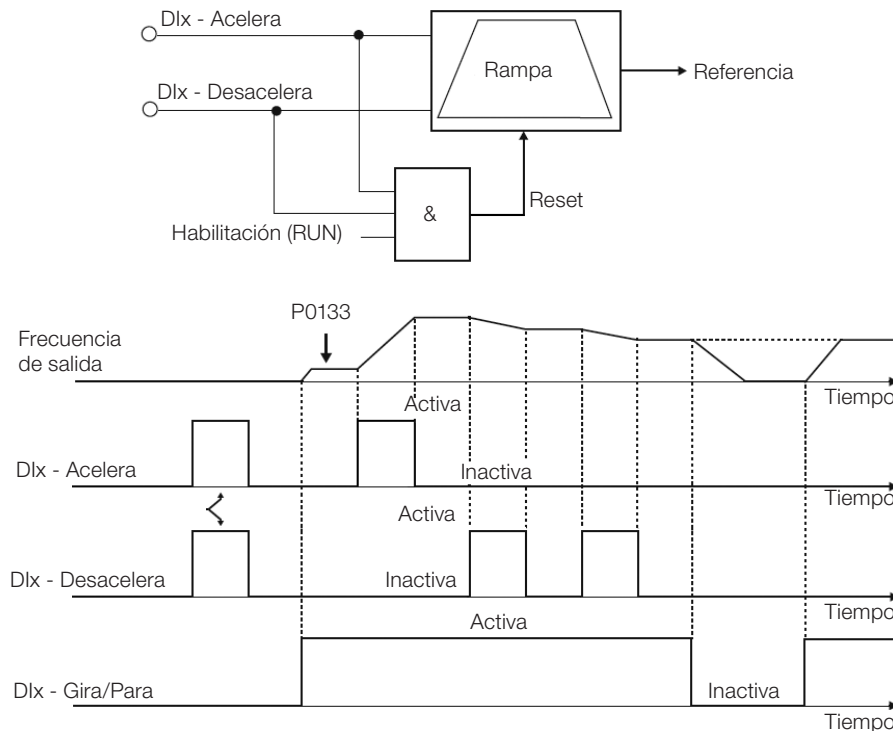


Figura 12.13: Ejemplo de la función Potenciómetro Electrónico (E.P.)

j) MULTISPEED

La referencia Multispeed, conforme es dEscritura en el [Ítem 7.2.3 Parámetros para Referencia de Velocidad en la página 7-9](#), permite, a través de la combinación de hasta tres entradas digitales, seleccionar uno entre ocho niveles de referencia predefinidos en los parámetros P0124 a P0131. Para más detalles consulte el [Capítulo 7 COMANDO LÓGICO Y REFERENCIA DE VELOCIDAD en la página 7-1](#).

k) 2ª RAMPA

Si la Dlx está Inactiva, el convertidor usa la rampa estándar por P0100 y P0101, en caso contrario, el mismo usa la 2ª Rampa por P0102 y P0103.

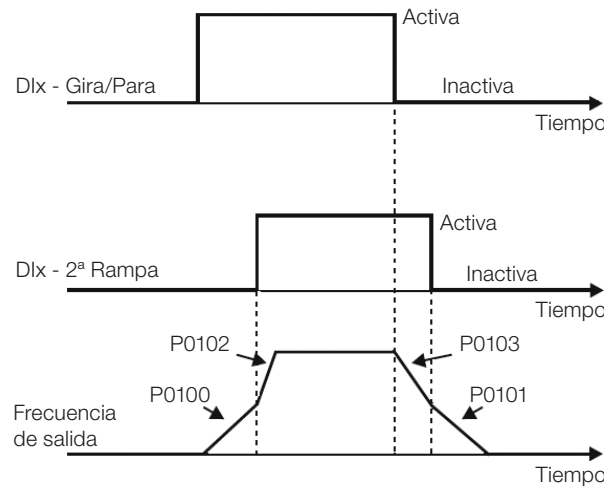


Figura 12.14: Ejemplo de la función 2ª Rampa

l) SIN ALARMA EXTERNA

Si la Dlx está Inactiva, el convertidor activará la alarma externa A0090.

m) SIN FALLA EXTERNA

Si la Dlx está Inactiva, el convertidor activará la falla externa F0091. En este caso, los pulsos PWM son deshabilitados inmediatamente.

n) RESET DE FALLA

Una vez que el convertidor esté en el estado de Falla y la condición de origen de la falla no esté más activa, el reset del estado de Falla ocurrirá en la transición de la Dlx programada para esta función.

o) USO SoftPLC

Apenas el estado de la entrada digital Dlx en P0012 es usado para funciones de la SoftPLC.

p) MAN/AUTO PID

Permite seleccionar la referencia de velocidad del convertidor cuando la función PID está activa (P0203 = 1, 2 ó 3), entre la referencia definida por P0221/P0222 (modo Manual-Dlx Inactiva) y la referencia definida por la salida del regulador PID (modo Automático - Dlx Activa). Para más detalles consulte el [Capítulo 13 REGULADOR PID en la página 13-1](#).

q) DESHABILITA FLYING START

Permite que la Dlx, cuando está activa, deshabilite la acción de la función Flying Start preprogramada en el parámetro P0320 = 1 ó 2. Cuando la Dlx esté inactiva, la función Flying Start vuelve a operar normalmente, consulte la [Sección 11.4 FLYING START / RIDE-THROUGH en la página 11-9](#).

r) BLOQUEA PROG.

Cuando la entrada Dlx esté Activa no será permitida la alteración de parámetros, independientemente de los valores ajustados en P0000 y P0200. Cuando la entrada Dlx esté en Inactiva, la alteración de parámetros estará condicionada a los valores ajustados en P0000 y P0200.

s) CARGA Us. 1

Esta función permite la selección de la memoria del usuario 1, proceso semejante a P0204 = 7, con la diferencia de que el usuario es cargado a partir de una transición en la Dlx programada para esa función.

t) CARGA Us. 2

Esta función permite la selección de la memoria del usuario 2, proceso semejante a P0204 = 8, con la diferencia de que el usuario es cargado a partir de una transición en la Dlx programada para esa función.

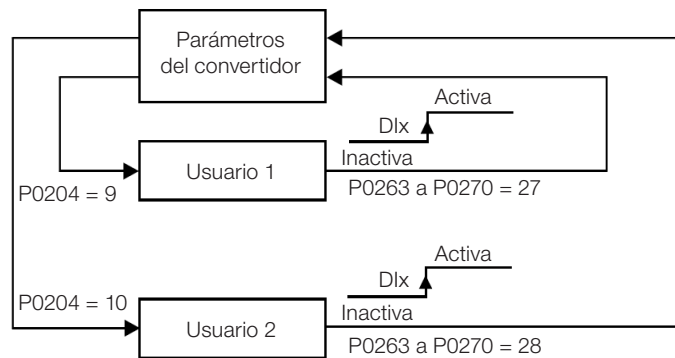


Figura 12.15: Diagrama de bloques de las funciones carga us. 1 y us. 2

u) PTC

Las entradas digitales Dlx tiene capacidad para leer la resistencia de un termistor triple conforme valores de resistencia especificados en las normas DIN 44081 y 44082, así como IEC 34-11-2. Para eso, basta conectar el termistor triple entre la entrada Dlx y el GND (0 V), además de programar la referida Dlx para PTC (29).

El termistor PTC puede ser utilizado en cualquier Dlx, excepto en la DI2 que posee un circuito de entrada diferenciado para la entrada en frecuencia. Por tanto, si la entrada DI2 es programada para PTC (P0264 = 29) el convertidor entra en estado config (CONF).



¡NOTA!

La entrada PTC vía entrada digital Dlx no detecta cortocircuito en el termistor, no obstante, este recurso está disponible vía entrada analógica. Consulte la [Sección 15.3 PROTECCIÓN DE SOBRETENPERATURA DEL MOTOR \(F0078\)](#) en la página 15-4.

v) MULTISPEED, POTENCIÓMETRO ELECTRÓNICO, AVANCE/RETORNO CON 2ª RAMPA

Asocia las funciones primarias Multispeed, E.P. y Avance/Retorno con 2ª Rampa en la misma entrada digital Dlx.

w) ACELERA E.P. - ENCIENDE / DESACELERA E.P. - APAGA

Consiste en la función del Potenciómetro Electrónico con capacidad de habilitar el convertidor a través de un pulso en el arranque, y un pulso para la parada cuando la velocidad de salida es mínima (P0133).

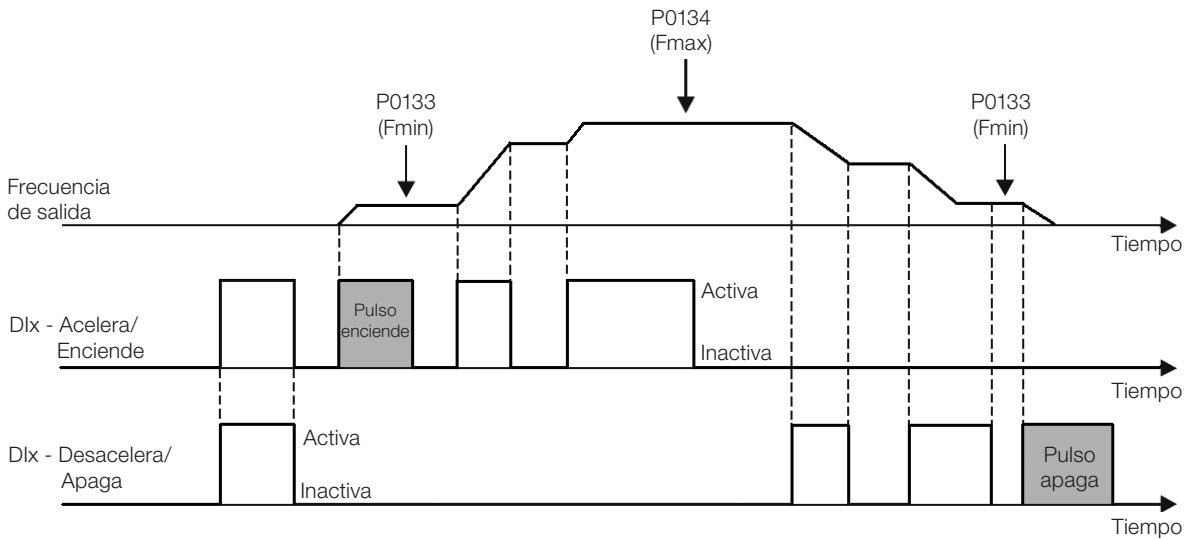


Figura 12.16: Ejemplo de la función Acelera enciende / Desacelera apaga

12.6 SALIDAS DIGITALES

El CFW500 puede accionar hasta 5 salidas digitales de acuerdo con el módulo Plug-in de interfaz escogido, vea la [Tabla 12.1 en la página 12-1](#).

La salida digital DO1 es fijada siempre a relé, ya la DO2 es fijada siempre a transistor, las demás salidas pueden ser relé o transistor de acuerdo con el módulo Plug-in. Por otro lado, la configuración de los parámetros de las salidas digitales no hace distinción en este aspecto, conforme descripción detallada a seguir. Además de eso, las salidas digitales a transistor son siempre del tipo NPN, o sea, en recolector (o drenaje) abierto.

P0013 – Estado de las Salidas Digitales DO5 a DO1

Rango de Valores:	Bit 0 = DO1 Bit 1 = DO2 Bit 2 = DO3 Bit 3 = DO4 Bit 4 = DO5	Padrón:
Propiedades:	ro	
Grupo de Acceso vía HMI:	<input type="text" value="READ, I/O"/>	

Descripción:

A través de ese parámetro es posible visualizar el estado de las salidas digitales del CFW500.

El valor de P0013 es indicado en hexadecimal, donde cada bit del número indica el estado de una salida digital, es decir, si el Bit_i es "0" la DO1 está inactiva, si el Bit_i es "1" la DO1 está activa, y así por delante hasta la DO5. Por tanto, DOx activa (1) significa transistor o relé cerrado, inactiva (0) significa transistor o relé abierto.



¡NOTA!

El parámetro P0013 necesita que el usuario conozca la conversión entre los sistemas numérico binario y hexadecimal.

P0275 – Función de la Salida DO1

P0276 – Función de la Salida DO2

P0277 – Función de la Salida DO3

P0278 – Función de la Salida DO4

P0279 – Función de la Salida DO5

Rango de Valores:	0 a 44	Padrón: P0275 = 13 P0276 = 2 P0277 = 0 P0278 = 0 P0279 = 0
Propiedades:		
Grupo de Acceso vía HMI:	<input type="text" value="I/O"/>	

Descripción:

Definen la función de la salida digital DOx, conforme [Tabla 12.8 en la página 12-26](#).

Tabla 12.8: Funciones de las salidas digitales

Valor	Función	Descripción
0	Sin Función	Inactiva la salida digital
1	$F^* > F_x$	Se activa cuando la referencia de velocidad F^* (P0001) es mayor que F_x (P0288)
2	$F > F_x$	Se activa cuando la frecuencia de salida F (P0002) es mayor que F_x (P0288)
3	$F < F_x$	Se activa cuando frecuencia de salida F (P0002) es menor que F_x (P0288)
4	$F = F^*$	Se activa si la frecuencia de salida F (P0002) es igual a la referencia F^* (P0001) (final de la rampa)
5	Sin Función	Inactiva la salida digital
6	$I_s > I_x$	Se activa si la corriente de salida I_s (P0003) $> I_x$ (P0290)
7	$I_s < I_x$	Se activa si la corriente de salida I_s (P0003) $< I_x$ (P0290)
8	Torque $> T_x$	Se activa si el torque en el motor T (P0009) $> T_x$ (P0293)
9	Torque $< T_x$	Se activa si el torque en el motor T (P0009) $< T_x$ (P0293)
10	Remoto	Se activa si el comando está en la situación Remoto (REM)
11	Run	Se activa si el motor está rodando (pulsos PWM de salida activos) estado RUN
12	Ready	Se activa si el convertidor está pronto para habilitación
13	Sin Falla	Se activa si el convertidor está sin falla
14	Sin F0070	Se activa si el convertidor está sin falla de sobrecorriente (F0070)
15	Sin Función	Inactiva la salida digital
16	Sin F0021/22	Se activa si el convertidor está sin falla de sobretensión o subtensión (F0022 o F0021)
17	Sin Función	Inactiva la salida digital
18	Sin F0072	Se activa si el convertidor no está con falla de sobrecarga en el motor (F0072)
19	4-20 mA OK	Se activa si I_{lx} está programada para 4 a 20 mA (P0233 y/o P0238 y/o P0243 igual a 1 ó 3) y $I_{lx} < 2$ mA
20	Contenido P0695	Estado de los Bits 0 a 4 de P0695 activan salidas digitales DO1 a DO5, respectivamente
21	Sent. Horario	Se activa si el Sentido de Giro del convertidor es Horario
22	V. Proc. $> VP_x$	Se activa si la variable de proceso (P0040) $> VP_x$ (P0533)
23	V. Proc. $< VP_x$	Se activa si la variable de proceso (P0040) $< VP_x$ (P0533)
24	Ride-Through	Se activa si el convertidor esta ejecutando la función Ride-Through
25	Precarga OK	Se activa si el relé de precarga de los condensadores en la linea CC ya fue accionado
26	Con Falla	Se activa si el convertidor está con falla
27	Sin Función	Inactiva la salida digital
28	SoftPLC	Activa la salida DOx de acuerdo con el área de memoria del SoftPLC. Vea el manual del usuario de la SoftPLC
29...34	Sin Función	Inactiva la salida digital
35	Sin Alarma	Se activa cuando el convertidor está sin alarma
36	Sin Falla y Alarma	Se activa cuando el convertidor está sin alarma y sin falla
37	Función 1 de Aplicación	
38	Función 2 de Aplicación	
39	Función 3 de Aplicación	
40	Función 4 de Aplicación	
41	Función 5 de Aplicación	
42	Función 6 de Aplicación	
43	Función 7 de Aplicación	
44	Función 8 de Aplicación	

12

P0287 – Histéresis Fx

P0288 – Velocidad Fx

Rango de Valores: 0,0 a 500,0 Hz **Padrón:** P0287 = 0,5 Hz
P0288 = 3,0 Hz

Propiedades:

Grupo de Acceso vía HMI:

Descripción:
Estos parámetros ajustan la histéresis y el nivel de actuación sobre la señal de frecuencia de salida F_x y en la entrada de la rampa F^* de las salidas digitales a relé. De esta forma, los niveles de conmutación del relé son "P0288 + P0287" y "P0288 - P0287".

P0290 – Corriente Ix

Rango de Valores:	0,0 a 200,0 A	Padrón: $1,0 \times I_{nom}$
--------------------------	---------------	-------------------------------------

Propiedades:

Grupo de Acceso vía HMI:	I/O
---------------------------------	-----

Descripción:

Nivel de corriente para activar la salida a relé en las funciones $I_{s>I_x}$ (6) y $I_{s<I_x}$ (7). La actuación ocurre sobre una histéresis con nivel superior en P0290 y inferior por: $P0290 - 0,05 \times P0295$, o sea, el valor equivalente en Amperes para 5 % de P0295 por debajo de P0290.

P0293 – Torque Tx

Rango de Valores:	0 a 200 %	Padrón: 100 %
--------------------------	-----------	----------------------

Propiedades:

Grupo de Acceso vía HMI:	I/O
---------------------------------	-----

Descripción:

Nivel en porcentaje del torque para activar la salida a relé en las funciones Torque > Tx (8) y Torque < Tx (9). La actuación ocurre sobre una histéresis con nivel superior en P0293 y inferior por: $P0293 - 5 \%$. Este valor en porcentaje está relacionado al torque nominal del motor casado a la potencia del convertidor.

13 REGULADOR PID

13.1 DESCRIPCIÓN Y DEFINICIONES

El CFW500 dispone de la función regulador PID que puede ser usada para hacer el control de un proceso en malla cerrada. Esta función actúa como un regulador proporcional, integral y diferencial que se sobrepone al control normal de velocidad del convertidor. La [Figura 13.1 en la página 13-3](#) presenta una representación esquemática del regulador PID.

El control del proceso es realizado a través de la variación de la velocidad del motor, manteniendo el valor de la variable del proceso (la que se desea controlar) en el valor deseado, lo cual es ajustado en la entrada de referencia (setpoint).

Ejemplos de aplicación:

- Control del flujo o de la presión en una tubería.
- Temperatura de un horno o estufa.
- Dosis de productos químicos en tanques.

El ejemplo a seguir define los términos utilizados por el regulador PID:

Una motobomba en un sistema de bombeo de agua donde se desea controlar la presión de esta en el caño de salida de la bomba. Un transductor de presión es instalado en el caño y provee una señal de realimentación analógica para el CFW500, que es proporcional a la presión de agua. Esa señal es llamado de variable de proceso, la cual puede ser visualizada en el parámetro P0040. Un setpoint es programado en el CFW500 vía HMI (P0525) o a través de las referencias de velocidad conforme [Sección 7.2 REFERENCIA DE VELOCIDAD en la página 7-7](#). El setpoint es el valor deseado de la presión de agua independientemente de las variaciones de demanda en la salida del sistema.



¡NOTA!



Cuando el Setpoint es definido por una referencia de velocidad, la unidad de entrada en Hz es convertida en el valor porcentaje de P0134 equivalente.

El CFW500 comparará el setpoint (SP) con la variable de proceso (VP) y controlará la velocidad del motor para intentar anular el error y mantener la variable del proceso igual al setpoint. El ajuste de las ganancias P, I y D determina el comportamiento del convertidor para eliminar ese error.

La escala de operación de las variables de entrada del regulador PID: variable de proceso (P0040) y setpoint (P0041) son definidas por P0528 y P0529. Por otro lado, el PID trabaja internamente con una escala de porcentaje de 0.0 a 100.0 % conforme P0525 y P0533. Vea la [Figura 13.1 en la página 13-3](#).

Tanto el valor del setpoint (P0041) como la variable de proceso (P0040) pueden ser indicados vía salida analógica AO1 o AO2, siendo necesario programar P0251 o P0254 en 9 ó 6, respectivamente. El fondo de escala dado por P0528 corresponde a 10 V o 20 mA en la respectiva salida AOx.

La realimentación del PID o VP puede tener como fuente las entradas analógicas (P0203 = 1 para AI1 o P0203 = 2 para AI3) o la entrada en frecuencia FI (P0203 = 3). En caso que la referencia para el setpoint seleccionada sea la misma entrada que esté siendo utilizada como realimentación del PID, el convertidor activará el Estado Config. Para más informaciones consulte la [Sección 5.6 SITUACIONES PARA EL ESTADO CONFIG en la página 5-6](#).

Una vez que el regulador PID está activo (P0203) y en modo Automático (DIx y Bit 14 de P0680) la HMI del CFW500, en modo de monitoreo, incrementará el valor de P0525 en el pantalla principal a través de las teclas  y . Esta indicación del P0525 dependerá del rango y formato conforme P0528 y P0529. Por otro lado, si está en modo Manual, la HMI incrementará el valor de P0121 en Hz.

El comando Manual / Automático es realizado por una de las entradas digitales DI1 a DI8, debiendo ser programado en uno de los respectivos parámetros (P0263 a P0270) el valor 22 = Manual / Automático PID. Caso más de una DIx sea programada para esta función, el convertidor activará el Estado Config ([Sección 5.6 SITUACIONES PARA EL ESTADO CONFIG en la página 5-6](#)). En caso que no sea programada ninguna entrada digital, el regulador PID funcionará solamente en modo Automático.

Si la entrada programada con la función Manual / Automático está activa el PID operará en modo Automático, no obstante, si la misma está inactiva, el PID operará en modo Manual. En este último caso, el regulador PID es desconectado y la entrada de la rampa pasa a ser el setpoint directamente (operación de bypass).

Las salidas digitales DO1 a DO5 pueden ser programadas para accionar lógicas de comparación con la variable de proceso (VP), debiendo ser programadas en uno de los respectivos parámetros (P0275 a P0279) el valor 22 (=VP>VPx) o 23 (=VP<VPx).

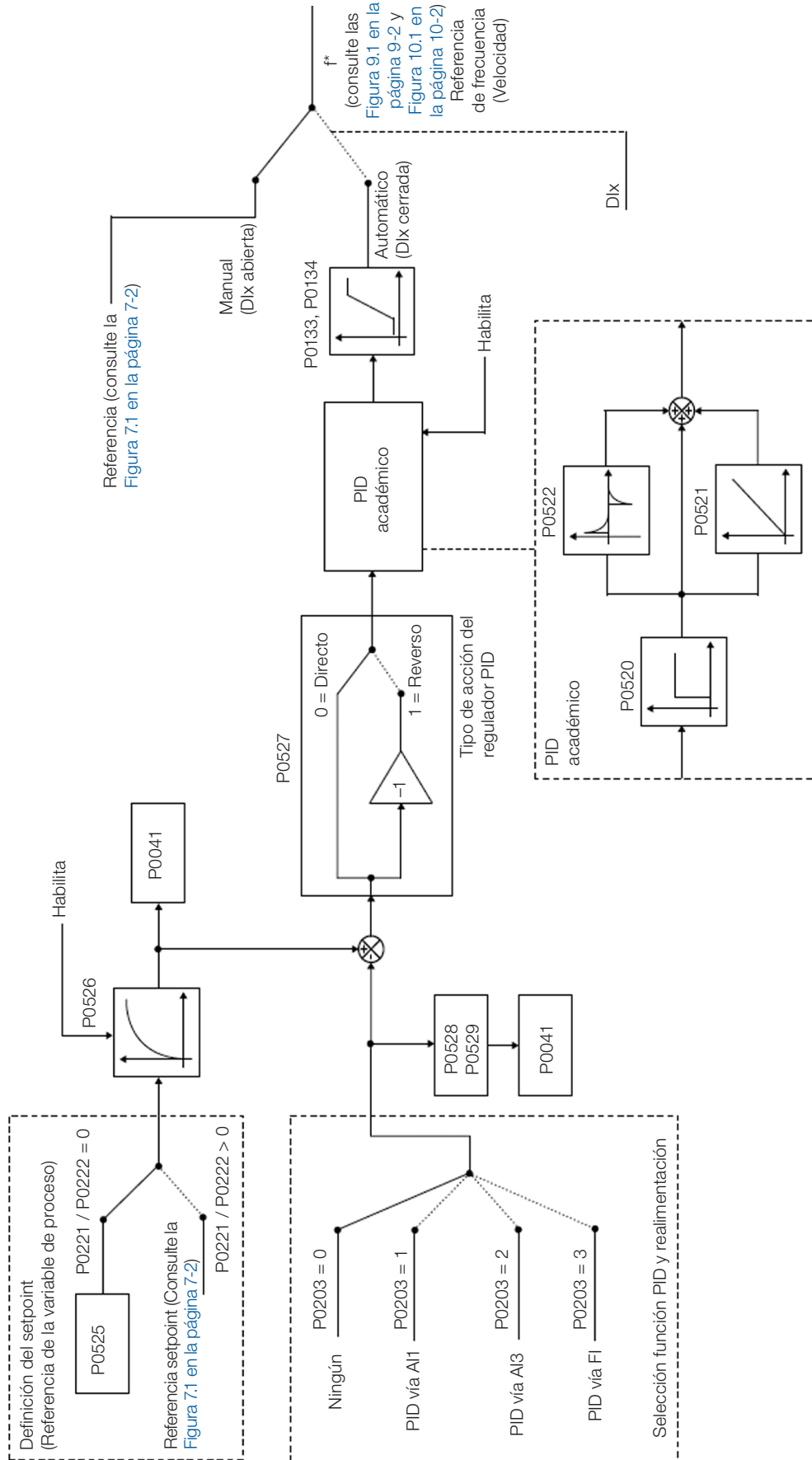


Figura 13.1: Diagrama de bloques del regulador PID

13.2 PUESTA EN FUNCIONAMIENTO

Antes de hacer una descripción detallada de los parámetros relacionados a esta función, presentamos a seguir un itinerario paso a paso para la colocación del regulador PID en operación.



¡NOTA!

Para que la función PID funcione adecuadamente, es fundamental verificar si el convertidor está configurado correctamente para accionar el motor a la velocidad deseada. Para eso, verifique los siguientes ajustes:

- Boosts de torque (P0136 y P0137) y compensación de deslizamiento (P0138), se estuviera en el modo de control V/f (P0202 = 0).
- Haber ejecutado el autoajuste si estuviera en el modo de control VVW (P0202 = 5).
- Rampas de aceleración y desaceleración (P0100 a P0103) y limitación de corriente (P0135).
- Normalmente, el control escalar definido en el padrón de fábrica (P0204 = 5 ó 6) y con P0100 = P0101 = 1,0 s atiende la mayoría de las aplicaciones relacionadas al controlador PID.

Configurando el Regulador PID

1. Habilite el PID:

Para el funcionamiento de la aplicación regulador PID, es necesario programar el parámetro P0203 ≠ 0.

2. Defina la realimentación del PID:

La realimentación (medición de la variable de proceso) del PID es hecha vía entrada analógica AI1 (P0203 = 1), AI2 (P0203 = 2) o entrada en frecuencia FI (P0203 = 3).

3. Defina los parámetros de lectura de la pantalla de monitoreo de la HMI:

La pantalla del modo monitoreo de la HMI del CFW500 puede ser configurada para mostrar las variables de control del regulador PID en la forma numérica. En el ejemplo de abajo escogimos mostrar la realimentación del PID o variable de proceso, el setpoint del PID y la velocidad del motor.

Ejemplo:

- a) Parámetro del pantalla principal para mostrar la variable del proceso:
 - Programar P0205 en 40 que corresponde al parámetro P0040 (Variable de Proceso del PID).
 - Programar P0209 en 10 (%).
 - Programar P0210 en 1 (wxy.z) – forma de indicación de las variables del PID.
- b) Parámetro del pantalla secundario para mostrar el setpoint del PID:
 - Programar P0206 en 41 que corresponde al parámetro P0041 (Valor del Setpoint del PID).
- c) Parámetro para barra para mostrar la velocidad del motor:
 - Programar P0207 en 2 que corresponde al parámetro P0002 del convertidor CFW500.
 - Programar P0213 de acuerdo con P0134 (si P0134 = 66.0 Hz, luego P0210 = 660).

4. Ajuste la referencia (setpoint):

El setpoint es definido de manera análoga a la referencia de velocidad, conforme la [Sección 7.2 REFERENCIA DE VELOCIDAD en la página 7-7](#), no obstante, envés del valor ser aplicado directamente a la entrada de la rampa, éste es aplicado a la entrada del PID de acuerdo con la [Figura 13.1 en la página 13-3](#).

La escala interna de operación del PID es definida en porcentaje de 0,0 a 100,0 %, así como la referencia PID vía teclas en P0525 y vía entrada analógica. Las demás fuentes cuyas referencias están en otra escala,

como es el caso de las referencias de velocidad como el Multispeed y la referencia 13 bits, son convertidas para esta escala antes del procesamiento del PID. Lo mismo ocurre con los parámetros P0040 y P0041 que tienen su escala definida por P0528 y P0529.

5. Defina la entrada digital para el comando Manual / Automático:

Para efectuar el comando Manual / Automático en el regulador PID, es necesario definir cuál entrada digital efectuará este comando. Para esto, programe uno de los parámetros P0263 a P0270 en 22.

Sugerencia: programe P0265 en 22 para que la entrada digital DI3 efectúe el comando Manual / Automático.

6. Defina el tipo de acción del regulador PID:

La acción de control debe ser directa ($P0527 = 0$) cuando es necesario que la velocidad del motor sea aumentada para incrementar la variable de proceso. En caso contrario, seleccione reversa ($P0527 = 1$).

Ejemplos:

- a) Directo: Bomba accionada por convertidor, llenando un depósito, con el PID regulando el nivel del mismo. Para que el nivel (variable de proceso) aumente, es necesario que el flujo aumente, esto es logrado con el aumento de la velocidad del motor.
- b) Reverso: Ventilador accionado por convertidor realizando el enfriamiento de una torre de refrigeración, con el PID controlando su temperatura. Cuando se desea aumentar la temperatura (variable de proceso), es necesario reducir la ventilación, a través de la reducción de la velocidad del motor.

7. Ajustar la escala de la realimentación del PID:

El transductor (sensor) a ser utilizado para la realimentación de la variable de proceso debe tener un fondo de escala de, como mínimo, 1.1 vez el mayor valor que se desea controlar.

Ejemplo: si es deseado controlar una presión en 20 bar, se debe escoger un sensor con fondo de escala de, como mínimo, 22 bar ($1,1 \times 20$).

Una vez definido el sensor, se debe seleccionar el tipo de señal a ser leída en la entrada (corriente o tensión) y ajustar la llave correspondiente a la selección realizada.

En este itinerario, adoptaremos que la señal del sensor varía de 4 a 20 mA (configure $P0233 = 1$ y llave $S1.1 = ON$).

Para que los valores manipulados tengan sentido físico, la escala definida por P0528 y P0529 debe ser ajustada de acuerdo con el valor máximo de lectura del sensor, en la misma escala y unidad. Por ejemplo, para un sensor de presión de 0 a 4 bar, P0528 y P0529 pueden ajustar la escala en 4,00 (400 y 2, respectivamente) o 4,000 (4000 y 3, respectivamente), por ejemplo. De esta manera, las indicaciones de setpoint (P0041) y VP (P0040) estarán de acuerdo con la aplicación. Además de eso, la ganancia y el offset de la realimentación también afectan la escala de las variables de entrada del PID, cuando son alterados del estándar, y deben ser computados, sin embargo, se recomienda utilizar los valores estándar (ganancia unitaria y offset nulo).

Aunque P0528 y P0529 definan una escala para indicación de las variables de interés del regulador PID, los cálculos son basados en la escala de P0525 (0,0 a 100,0 %). Por tanto, los parámetros umbral de comparación de la salida a relé VPx (P0533) y el rango para despertar (P0535) operan en valores porcentaje del fondo de escala del sensor, o sea, 50,0 % equivalen a 2.00 bar de presión en la salida.

8. Límites de velocidad:

Ajuste P0133 y P0134 dentro del rango de operación deseado para la excursión de salida del PID entre 0 y 100,0 %. De esta forma, como en las entradas analógicas, el rango de la señal de salida del PID puede ser ajustado a estos límites sin zona muerta, a través del parámetro P0230, consulte la [Sección 12.1 ENTRADAS ANALÓGICAS en la página 12-1](#).

Poniendo en Operación

El modo monitoreo de la HMI facilita la operación del PID cuando el setpoint del PID es definido vía teclas en P0525, así como ocurre con P0121, el P0525 es incrementado mientras el P0041 es mostrado en el pantalla principal cuando las teclas ▲ y ▼ son accionadas. De esta forma, en modo monitoreo, se puede incrementar tanto P0121 cuando PID está en Manual, como P0525 cuando PID está en Automático.

1. Operación Manual (Dlx Manual/Automático inactiva):

Manteniendo la Dlx inactiva (Manual), verifique la indicación de la variable de proceso en la HMI (P0040) basándose en una medición externa del valor de la señal de realimentación (transductor) en la AI1. Inmediatamente, con la HMI en modo monitoreo, varíe la referencia de velocidad en las teclas ▲ y ▼ (P0121) hasta alcanzar el valor deseado de la variable de proceso. Sólo entonces pasará al modo Automático.



¡NOTA!

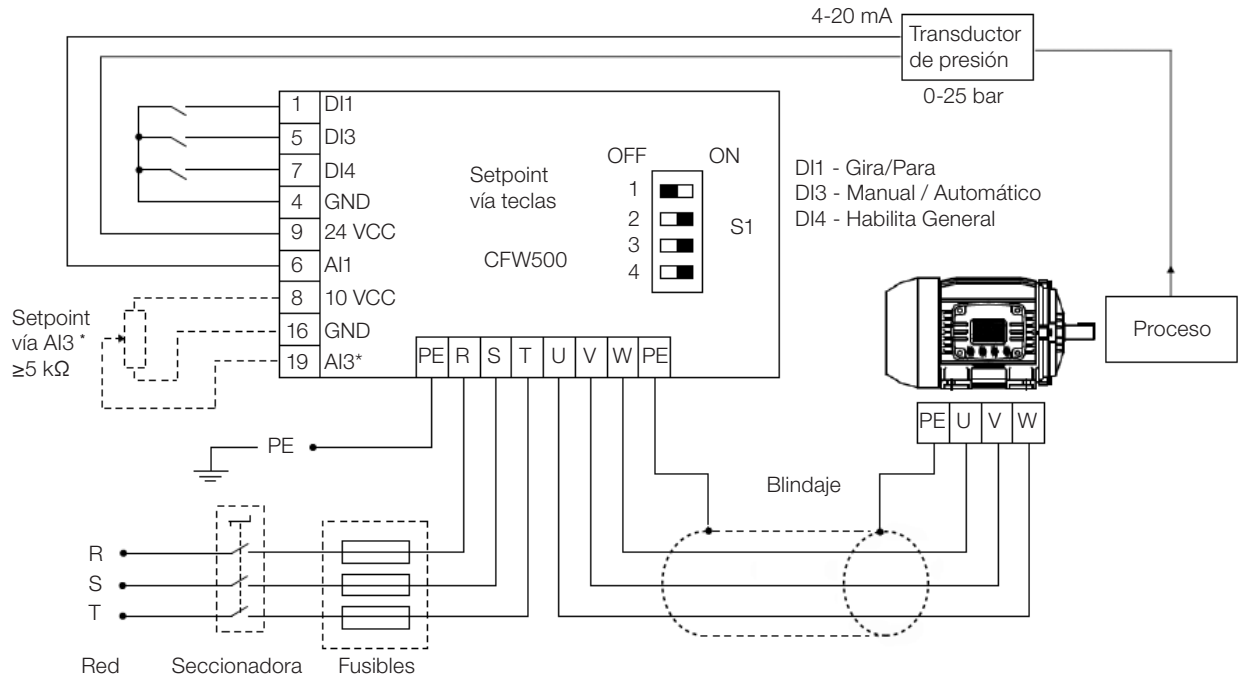
Si el setpoint está definido por P0525, el convertidor ajustará automáticamente el P0525 en el valor instantáneo de P0040, cuando el modo sea alterado de Manual para Automático (desde que P0536 = 1). En ese caso, la conmutación de Manual para Automático es suave (no hay variación brusca de velocidad).

2. Operación Automática (Dlx Manual/Automático activa):

Con la Dlx activa (Automático) realice el ajuste dinámico del regulador PID, o sea, de las ganancias proporcional (P0520), integral (P0521) y diferencial (P0522), verificando si la regulación está siendo realizada correctamente y la respuesta es satisfactoria. Para eso, basta comparar el setpoint y la variable del proceso y verifique si los valores son próximos. Vea también la respuesta dinámica del motor a las variaciones de la variable de proceso.

Es importante resaltar que el ajuste de las ganancias del PID es un paso que requiere alguna tentativa y error para alcanzar el tiempo de respuesta deseado. Si el sistema responde rápidamente y oscila próximo al setpoint, entonces la ganancia proporcional está muy alta. Si el sistema responde lentamente y demora para alcanzar el setpoint, entonces la ganancia proporcional está muy baja, y debe ser aumentada. En caso que la variable de proceso no alcance el valor requerido (setpoint), entonces la ganancia integral deberá ser ajustada.

Como resumen de este itinerario, se presenta, a seguir, un esquema de las conexiones para la utilización del regulador PID, y también el ajuste de los parámetros usados en este ejemplo.



* Setpoint vía AI3 solamente disponible en el módulo plug-in IOS

Figura 13.2: Ejemplo de aplicación del regulador PID del CFW500

Tabla 13.1: Ajuste de los parámetros para el ejemplo presentado

Parámetro	Descripción
P0203 = 1	Habilita el regulador PID vía entrada AI1 (realimentación).
P0205 = 40	Selección del parámetro del pantalla principal (Variable de Proceso).
P0206 = 41	Selección del parámetro del pantalla secundario (Setpoint del PID).
P0207 = 2	Selección del parámetro de la barra (Velocidad del Motor).
P0208 = 660	Factor de escala de la referencia.
P0209 = 0	Unidad de ingeniería de la referencia: ningún.
P0213 = 660	Fondo de escala de la barra.
P0210 = 1	Forma de indicación de la referencia: wxy.z.
P0220 = 1	Selección fuente LOC/REM: operación en situación Remoto.
P0222 = 0	Selección referencia REM: HMI.
P0226 = 0	Selección del sentido de giro remoto: horario.
P0228 = 0	Selección fuente JOG remoto: inactivo.
P0232 = 1.000	Ganancia de la entrada AI1.
P0233 = 1	Señal de la entrada AI1: 4 a 20 mA.
P0234 = 0.00 %	Offset de la entrada AI1.
P0235 = 0.15 s	Filtro de la entrada AI1.
P0230 = 1	Zona muerta (activa).
P0536 = 1	Ajuste automático de P0525: activo.
P0227 = 1	Selección Gira/Para remoto (DIx).
P0263 = 1	Función de la entrada DI1: Gira/Para.
P0265 = 22	Función de la entrada DI3: Manual/Automático PID.
P0266 = 2	Función de la entrada DI4: Habilita General.
P0527 = 0	Acción del regulador PID: directo.
P0528 = 250	Escala indicación VP PID.
P0529 = 1	Forma indicación VP PID.
P0525 = 20.0	Setpoint PID.
P0536 = 1	Ajuste automático de P0525: activo.
P0520 = 1.000	Ganancia proporcional PID.
P0521 = 0.430	Ganancia integral PID.
P0522 = 0.000	Ganancia diferencial PID.

13.3 ESTADO DORMIR CON EL PID (SLEEP)

El estado Dormir es un recurso útil para ahorrar energía cuando se utiliza el regulador PID. En muchas aplicaciones con regulador PID se desperdicia energía, manteniendo el motor girando a la velocidad mínima, cuando, por ejemplo, continua aumentando la presión o el nivel de un tanque.

Para habilitar el estado Dormir basta programar la frecuencia para Dormir en el parámetro P0217 de la siguiente manera: $P0133 < P0217 \leq P0134$. Además de eso, el parámetro P0218 define el intervalo de tiempo en que las condiciones de entrada en el estado Dormir, por P0217 y P0535, deben permanecer estables. Vea la descripción detallada de P0535 a seguir.



¡PELIGRO!

Cuando esté en modo Dormir, el motor puede girar a cualquier momento en función de las condiciones del proceso. Si desea manipular el motor o efectuar cualquier tipo de mantenimiento, desenergice el convertidor.

Para más informaciones sobre la configuración del estado Dormir, consulte la [Sección 11.3 ESTADO DORMIR \(SLEEP\) en la página 11-8](#).

13.4 PANTALLA DEL MODO MONITOREO

Cuando es utilizado el regulador PID, la pantalla de modo monitoreo puede ser configurada para mostrar las principales variables en la forma numérica, pudiendo tener, o no, unidades de ingeniería.

Un ejemplo de la HMI con esa configuración se puede ver observado en la [Figura 13.3 en la página 13-8](#), donde son mostrados: la variable de proceso, el setpoint, ambos sin unidad de ingeniería (referenciado a 25.0 bar) y la velocidad del motor en la barra de monitoreo de variable, de acuerdo con la parametrización mostrada en la [Tabla 13.1 en la página 13-7](#). Para más informaciones consulte la [Sección 5.3 HMI en la página 5-2](#).

En la pantalla de la [Figura 13.3 en la página 13-8](#) se observa un setpoint de 20.0 bar en el pantalla secundario, la variable de proceso también en 20.0 bar en el pantalla principal y la velocidad de salida en 80 % en la barra.

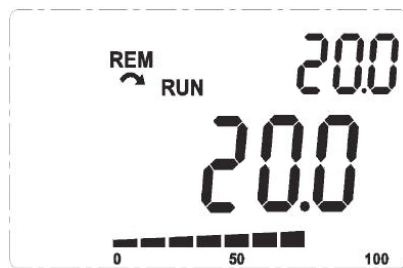


Figura 13.3: Ejemplo de la HMI en modo monitoreo para la utilización del regulador PID

13.5 PARÁMETROS PID

Se describen ahora, de forma detallada, los parámetros relacionados al regulador PID.

P0040 – Variable de Proceso PID

Rango de Valores:	0,0 a 3000,0	Padrón:
Propiedades:	ro	
Grupo de Acceso vía HMI:	READ	

Descripción:

Parámetro solamente de lectura que se presenta en formato (wxy.z), definido por P0529 y sin unidad de ingeniería, el valor de la variable de proceso o realimentación del Regulador PID, conforme escala definida en P0528.

P0041 – Valor del Setpoint PID

Rango de Valores:	0,0 a 3000,0	Padrón:
Propiedades:	ro	
Grupo de Acceso vía HMI:	<input type="text" value="READ"/>	

Descripción:

Parámetro solamente de lectura que se presenta en formato (wxy.z), definido por P0529 y sin unidad de ingeniería, el valor del setpoint (referencia) del regulador PID conforme escala definida en P0528.

P0203 – Selección Función Especial

Rango de Valores:	0 = Ninguna 1 = PID vía AI1 2 = PID vía AI3 3 = PID vía FI	Padrón: 0
Propiedades:	cfg	
Grupo de Acceso vía HMI:		

Descripción:

Habilita el uso de la función especial regulador PID, cuando es ajustado P0203 ≠ 0. Además de eso, al habilitar el PID se puede seleccionar la entrada de realimentación (medición de la variable de proceso) del regulador. La realimentación del PID puede ser hecha vía entrada analógica (P0203 = 1 para AI1 o P0203 = 2 para AI3) o entrada en frecuencia FI (P0203 = 3).

P0520 – Ganancia Proporcional PID
P0521 – Ganancia Integral PID
P0522 – Ganancia Diferencial PID

Rango de Valores:	0,000 a 9,999	Padrón: P0520 = 1,000 P0521 = 0,430 P0522 = 0,000
Propiedades:		
Grupo de Acceso vía HMI:		

Descripción:

Esos parámetros definen las ganancias proporcional, integral y diferencial de la función regulador PID, y deben ser ajustados de acuerdo con la aplicación que está siendo controlada.

Algunos ejemplos de ajustes iniciales para algunas aplicaciones son presentados en la [Tabla 13.2 en la página 13-10](#).

Tabla 13.2: Sugerencias para ajuste de las ganancias del regulador PID

Grandeza	Ganancias		
	Proporcional P0520	Integral P0521	Diferencial P0522
Presión en sistema neumático.	1,000	0,430	0,000
Flujo en sistema neumático.	1,000	0,370	0,000
Presión en sistema hidráulico.	1,000	0,430	0,000
Flujo en sistema hidráulico.	1,000	0,370	0,000
Temperatura.	2,000	0,040	0,000
Nivel.	1,000	Consulte la nota a seguir.	0,000



NOTA!

En el caso del control de nivel, el ajuste de la ganancia integral va a depender del tiempo que lleva para que el depósito pase del nivel mínimo aceptable al nivel que se desea, en las siguientes condiciones:

- Para acción directa el tiempo deberá ser medido con el flujo máximo de entrada y flujo mínimo de salida.
- Para acción reversa, el tiempo deberá ser medido con el flujo mínimo de entrada y flujo máximo de salida.

Una fórmula para calcular un valor inicial de P0521 en función del tiempo de respuesta del sistema es presentada a seguir:

$$P0521 = 0,5 / t,$$

Donde: t = tiempo (en segundos).

P0525 – Setpoint PID por la HMI

Rango de Valores: 0,0 a 100,0 % **Padrón:** 0,0 %

Propiedades:

Grupo de Acceso vía HMI:

Descripción:

Este parámetro permite el ajuste del setpoint del regulador PID a través de las teclas de la HMI, desde que P0221 = 0 o P0222 = 0 si estuviera operando en modo Automático. El valor de 100.0 % equivale al fondo de escala de la indicación en P0040 y P0041 dado por P0528.

En caso que la operación esté en modo Manual, la referencia vía HMI es ajustada en el parámetro P0121.

El valor de P0525 es mantenido en el último valor ajustado (backup) incluso deshabilitando o desenergizando el convertidor, cuando P0536 = 1 (Activo).

P0526 – Filtro del Setpoint del PID

Rango de Valores: 0 a 9999 ms **Padrón:** 50 ms

Propiedades:

Grupo de Acceso vía HMI:

Descripción:

Este parámetro ajusta la constante de tiempo del filtro del setpoint del regulador PID. Tiene la finalidad de atenuar alteraciones bruscas del valor del setpoint del PID.

P0527 – Tipo de Acción del PID

Rango de Valores: 0 = Directo **Padrón:** 0
1 = Reverso

Propiedades:

Grupo de Acceso vía HMI:

Descripción:

El tipo de acción del PID debe ser seleccionado como “directo” cuando es necesario que la velocidad del motor sea aumentada para hacer que la variable del proceso sea incrementada. De lo contrario, se debe seleccionar “Reverso”.

Tabla 13.3: Selección de la acción del PID

Velocidad del Motor (P0002)	Variable del Proceso (P0040)	P0527
Aumenta	Aumenta	0 (Directo)
	Disminuye	1 (Reverso)

Esta característica varía conforme el tipo de proceso, sin embargo, la realimentación directa es la más utilizada.

En procesos de control de temperatura o nivel, el ajuste del tipo de acción va a depender de la configuración. Por ejemplo: en el control de nivel, si el convertidor actúa en el motor que retira fluido del depósito, la acción será reversa, ya que cuando el nivel aumenta, el convertidor deberá aumentar la rotación del motor para hacerlo bajar. En caso que el convertidor actúe en el motor que coloca fluido en el depósito, la acción será directa.

P0528 – Factor de Escala de la Variable de Proceso

Rango de Valores: 10 a 30000 **Padrón:** 1000

Propiedades:

Grupo de Acceso vía HMI:

Descripción:

Define cómo será presentada la realimentación o variable de proceso del PID en P0040, así como el Setpoint del PID en P0041. Por tanto, el fondo de escala de la realimentación o variable de proceso del PID que corresponde a 100.0 % en P0525, en la entrada analógica (AI1 o AI3) o en la entrada en frecuencia (FI) utilizada como realimentación del regulador PID es indicado en P0040 y P0041 en la escala definida por P0528 y P0529.

Ejemplo: el transductor de presión opera en 4 a 20 mA para un rango de 0 a 25 bar; ajuste el parámetro P0528 en 250 y P0529 en 1.

P0529 – Forma de Indicación de la Variable de Proceso

Rango de Valores: 0 = wxyz
1 = wxy.z
2 = wx.yz
3 = w.xyz **Padrón:** 1

Propiedades:

Grupo de Acceso vía HMI:

Descripción:

Este parámetro permite ajustar la forma de indicación de la variable de proceso del PID (P0040) y setpoint del PID (P0041).

P0533 – Valor de la Variable de Proceso X

Rango de Valores:	0,0 a 100,0 %	Padrón: 90,0 %
Propiedades:		
Grupo de Acceso vía HMI:	<input type="text" value="I/O"/>	

Descripción:

Estos parámetros son usados en las funciones de las salidas digitales (consulte la [Sección 12.6 SALIDAS DIGITALES en la página 12-24](#)), con la finalidad de señalización/alarma. Para esto, se debe programar la función de la Salida Digital (P0275...P0279) en 22 = Variable de Proceso > VPx, o en 23 = Variable de Proceso < VPx.

P0535 – Rango para Despertar

Rango de Valores:	0,0 a 100,0 %	Padrón: 0,0 %
Propiedades:		
Grupo de Acceso vía HMI:	<input type="text" value="I/O"/>	

Descripción:

Es el error de la variable de proceso en relación al setpoint del PID para entrar y salir del estado Dormir. El valor de P0535 es expresado en % del fondo de escala (P0528) así como es la escala de P0525, o sea:

$$\text{Error} = \frac{P0041 - P0040}{P0528} \cdot 100 \%$$

El parámetro P0535 garantiza que además de las condiciones definidas por P0217 y P0218, el error del regulador PID está en un rango aceptable en torno del Setpoint, para permitir que el convertidor entre en el estado Dormir (deshabilitando el motor), conforme muestra la [Figura 13.4 en la página 13-12](#).

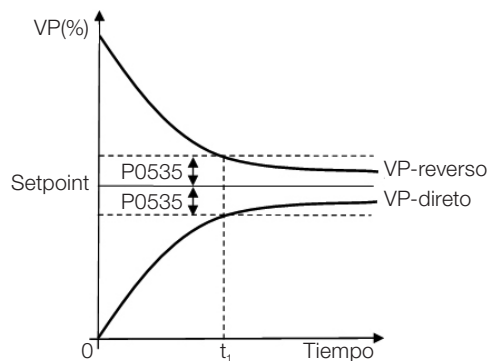


Figura 13.4: Faixa setpoint OK definida por P0535

De acuerdo con la [Figura 13.4 en la página 13-12](#) la condición impuesta por P0535 depende del tipo de acción del PID, directa o reversa. Por tanto, si el PID es directo (P0527 = 0) el error debe ser menor que P0535 para que el convertidor entre en el estado Dormir (Setpoint ok). Por otro lado, si el PID es reverso (P0527 = 1) el error debe ser mayor que -P0535 para que el convertidor entre en estado Dormir.

El parámetro P0535 actúa en conjunto con los parámetros P0217 y P0218, de acuerdo con la [Figura 13.4 en la página 13-12](#) a partir de “t₁” el estado Dormir puede ocurrir, en el caso de que las demás condiciones sean cumplidas. Para más informaciones sobre la función Dormir, consulte la [Sección 11.3 ESTADO DORMIR \(SLEEP\) en la página 11-8](#).

P0536 – Ajuste Automático de P0525

Rango de Valores:	0 = Inactivo 1 = Activo	Padrón: 0
Propiedades:	cfg	
Grupo de Acceso vía HMI:		

Descripción:

Cuando el setpoint del regulador PID es vía HMI (P0221/P0222 = 0) y P0536 = 1, al conmutar de Manual para Automático, el valor de la variable de proceso (P0040) será convertido en % de P0528 y cargado en P0525. Con eso se evitan oscilaciones del PID en la conmutación de Manual a Automático.

Tabla 13.4: Configuración de P0536

P0536	Función
0	Inactivo (no copia el valor de P0040 en P0525)
1	Activo (copia el valor de P0040 en P0525)

13.6 PID ACADÉMICO

El regulador PID implementado en el CFW500 es del tipo académico. A seguir se presentan las ecuaciones que caracterizan el PID Académico, que es la base del algoritmo de esa función.

La función de transferencia en el dominio de la frecuencia del regulador PID Académico es:

$$y(s) = K_p \times e(s) \times [1 + 1 + sT_d] sT_i$$

Substituyéndose el integrador por una sumatoria y la derivada por el coeficiente incremental, se obtiene una aproximación para la ecuación de transferencia discreta (recursiva) presentada a seguir:

$$y(k) = y(k-1) + K_p[(1 + K_i.T_a + K_d/T_a).e(k) - (K_d/T_a).e(k-1)]$$

Donde:

y(k): salida actual del PID, puede variar de 0,0 a 100,0 %.

y(k-1): salida anterior del PID.

K_p (Ganancia proporcional): K_p = P0520.

K_i (Ganancia Integral): K_i = P0521 x 100 = [1/T_i x 100].

K_d (Ganancia Diferencial): K_d = P0522 x 100 = [T_d x 100].

T_a = 0,05 seg (período de muestreo del regulador PID).

e(k): error actual [SP*(k) – X(k)].

e(k-1): error anterior [SP*(k-1) – X(k-1)].

SP*: setpoint (referencia), puede variar de 0,0 a 100,0 %.

X: variable de proceso (o realimentación) leída a través de una de las entradas analógicas, de acuerdo con la selección de P0203, y puede variar de 0,0 a 100,0 %.

14 FRENADO REOSTÁTICO

El conjugado de frenado que puede ser obtenido a través de la aplicación de convertidores de frecuencia, sin resistores de frenado reostático, varía de 10 % a 35 % del conjugado nominal del motor.

Para obtenerse conjugados de freno mayores, se utilizan resistores para el frenado reostático. En este caso la energía regenerada es disipada en un resistor montado externamente en el convertidor.

Este tipo de frenado es utilizado en los casos en que son deseados tiempos de desaceleración cortos, o cuando sean accionadas cargas de elevada inercia.

La función de Frenado Reostático solamente puede ser usada si un resistor de frenado está conectado al convertidor, de esta forma, como los parámetros relacionados a la misma, deben estar ajustados adecuadamente.

P0153 – Nivel de Frenado Reostático

Rango de Valores:	339 a 1200 V	Padrón: 375 V (P0296 = 0) 750 V (P0296 = 1) 950 V (P0296 = 2)
Propiedades:		
Grupo de Acceso vía HMI:	<input type="text" value="MOTOR"/>	

Descripción:

El parámetro P0153 define el nivel de tensión para actuación del IGBT de frenado, y debe ser compatible con la tensión de alimentación.

Si el P0153 es ajustado a un nivel muy próximo del nivel de actuación de la sobretensión (F0022), la misma puede ocurrir antes de que el resistor de frenado pueda disipar la energía regenerada del motor. Por otro lado, si el nivel es muy por debajo de la sobretensión, la función limita la actuación en un máximo de 15 % del nivel de sobretensión.

De esta manera, se garantiza que el resistor de frenado no actuará en la región nominal de operación de la línea CC, vea la [Tabla 14.1 en la página 14-1](#). Por tanto, aunque el rango de ajuste de P0153 sea amplio (339 a 1200 V), solamente los valores definidos por el rango de actuación en la [Tabla 14.1 en la página 14-1](#) son efectivos, o sea, valores por debajo del rango de actuación son limitados internamente en la ejecución de la función y valores por encima desactivan naturalmente la función.

Tabla 14.1: Rango de actuación del Frenado Reostático

Tensión de Entrada	Línea CC Nominal	Rango Actuación P0153	P0153 Estándar Fabrica
200 a 240 Vac	339 Vcc	349 a 410 Vcc	375 Vcc
380 a 480 Vac	678 Vcc	688 a 810 Vcc	750 Vcc
500 a 600 Vac	846 Vcc	850 a 1000 Vcc	950 Vcc

La [Figura 14.1 en la página 14-2](#) muestra un ejemplo de actuación típica del Frenado Reostático, donde se pueden observar las formas de onda hipotéticas de la tensión sobre el resistor de frenado y la tensión de la línea CC. De esta manera, cuando el IGBT de frenado conecta el embarrado sobre el resistor externo, la tensión de la línea CC cae por debajo del valor estipulado por P0153, manteniendo el nivel por debajo de la falla F0022.

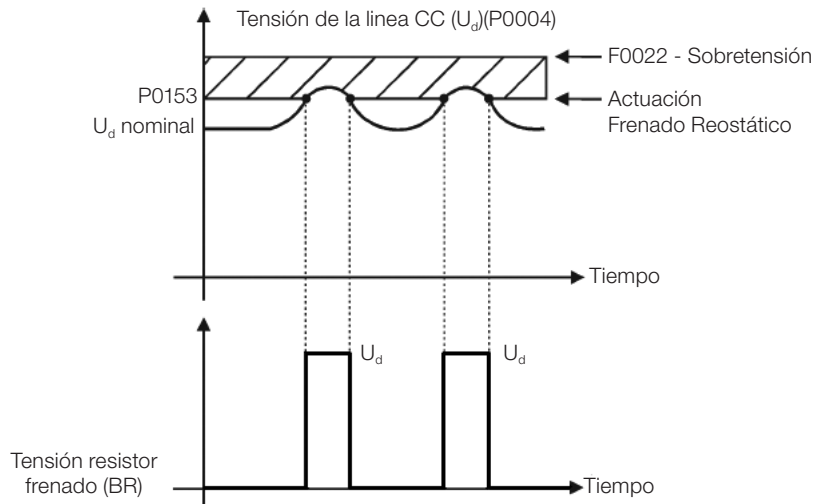


Figura 14.1: Curva de actuación del Frenado Reostático

Pasos para habilitar el Frenado Reostático:

- Con el convertidor desenergizado, conecte el resistor de frenado (Consulte el manual del usuario en el ítem 3.2 Instalación Eléctrica).
- Ajuste el P0151 en el valor máximo: 410 V (P0296 = 0), 810 V (P0296 = 1) o 1200 V (P0296 = 3), conforme el caso, para evitar la actuación de la regulación de tensión de la línea CC antes del Frenado Reostático.



¡PELIGRO!

Asegúrese de que el convertidor está apagado y desconectado antes de manipular las conexiones eléctricas y lea atentamente las instrucciones de instalación del manual del usuario.

15 FALLAS Y ALARMAS

La estructura de detección de problemas en el convertidor está basada en la indicación de fallas y alarmas.

En la falla ocurrirá el bloqueo de los IGBTs y la parada del motor por inercia.

La alarma funciona como un aviso para el usuario de que están ocurriendo condiciones críticas de funcionamiento y que podrá ocurrir una falla en caso de que la situación no se modifique.

Consulte el capítulo 6 Diagnóstico de Problemas y Mantenimiento del manual del usuario CFW500 y el [Capítulo REFERENCIA RÁPIDA DE LOS PARÁMETROS, ALARMAS Y FALLAS en la página 0-1](#) contenidas en este manual, para obtener más informaciones referentes a las fallas y alarmas.

15.1 PROTECCIÓN DE SOBRECARGA EN EL MOTOR (F0072 Y A0046)

La protección de sobrecarga en el motor se basa en el uso de curvas que simulan el calentamiento y enfriamiento del motor en casos de sobrecarga. Los códigos de Falla y Alarma de la protección de sobrecarga del motor son respectivamente, F0072 y A0046.

La sobrecarga del motor es dada en función del valor de referencia $I_n \times FS$ (corriente nominal del motor multiplicado por el factor de servicio), que es el valor máximo en que la protección de sobrecarga no debe actuar, ya que el motor logra trabajar indefinidamente con ese valor de corriente sin daños.

No obstante, para que esa protección actúe de forma adecuada, se estima la imagen térmica, que corresponde al tiempo de calentamiento y enfriamiento del motor.

Esta imagen térmica es aproximada por una función llamada I_{xt} , la cual integra el valor de la corriente de salida a partir de un nivel previamente definido por P0156, P0157 y P0158. Cuando el valor acumulado alcance el límite, una alarma y/o falla será indicada.

Para garantizar mayor protección en caso de reencendido, esta función mantiene el valor integrado por el función I_{xt} en la memoria no-volátil del convertidor. De esta forma, tras la energización, la función utilizará el valor I_{xt} salvo en esa memoria, para efectuar una nueva evaluación de sobrecarga.

P0156 – Corriente de Sobrecarga en la Velocidad Nominal

P0157 – Corriente de Sobrecarga 50 % de la Velocidad Nominal

P0158 – Corriente de Sobrecarga 5 % de la Velocidad Nominal

Rango de Valores:	0,0 a 200,0 A	Padrón:	$P0156 = 1,1 \times I_{nom}$ $P0157 = 1,0 \times I_{nom}$ $P0158 = 0,8 \times I_{nom}$
--------------------------	---------------	----------------	--

Propiedades:

Grupo de Acceso vía HMI:	MOTOR
---------------------------------	-------

Descripción:

Estos parámetros definen la corriente de sobrecarga del motor (I_{xt} - F0072). La corriente de sobrecarga del motor es el valor de corriente (P0156, P0157 y P0158) a partir del cual, el convertidor entenderá que el motor está operando en sobrecarga.

Para motores autoventilados, la corriente de sobrecarga depende de la velocidad que está siendo aplicada al motor. Por tanto, para velocidades por debajo de 5 % de la velocidad nominal, la corriente de sobrecarga es P0158, para velocidades entre 5 % y 50 % la corriente de sobrecarga es P0157, y por encima de 50 % es P0156.

Cuanto mayor es la diferencia entre la corriente del motor y la corriente de sobrecarga (P0156, P0157 o P0158) más rápida será la actuación de la falla F0072.

Se recomienda que el parámetro P0156 (corriente de sobrecarga del motor a velocidad nominal) sea ajustado a un valor 10 % por encima de la corriente nominal del motor utilizado (P0401).

Para desactivar la función de sobrecarga del motor, basta ajustar los parámetros P0156 a P0158 con valores iguales o superiores a dos veces la corriente nominal del convertidor P0295.

La [Figura 15.1 en la página 15-3](#) muestra el tiempo de actuación de la sobrecarga en función de la corriente de salida normalizada, en relación a la corriente de sobrecarga (P0156, P0157 o P0158), o sea, para una corriente de salida constante con 150 % de sobrecarga, la falla F0072 ocurre en 60 segundos. Por otro lado, para valores de corriente de salida por debajo de P0156, P0157 o P0158, conforme la frecuencia de salida, la falla F0072 no ocurre. Para valores por encima de 150 % de P0156, P0157 o P0158 el tiempo de actuación de la falla es menor que 60 s.

P0349 – Nivel para Alarma Ixt

Rango de Valores:	70 a 100 %	Padrón: 85 %
Propiedades:	cfg	
Grupo de Acceso vía HMI:		

Descripción:

Este parámetro define el nivel para actuación de la alarma de protección de sobrecarga del motor (A0046 cuando P0037 > P0349), el parámetro es expresado en porcentaje del valor límite del integrador de sobrecarga, donde ocurre la falla F0072. Por tanto, ajustando P0349 a 100 % la alarma de sobrecarga será inactiva.

P0037 – Sobrecarga del Motor Ixt

Rango de Valores:	0 a 100 %	Padrón:
Propiedades:	ro	
Grupo de Acceso vía HMI:	<input type="text" value="READ"/>	

Descripción:

Indica el porcentaje de sobrecarga actual del motor o nivel del integrador de sobrecarga. Cuando este parámetro alcance el valor de P0349, el convertidor accionará la alarma de sobrecarga del motor (A0046). O cuando este parámetro alcance 100 % ocurrirá falla sobrecarga en el motor (F0072).

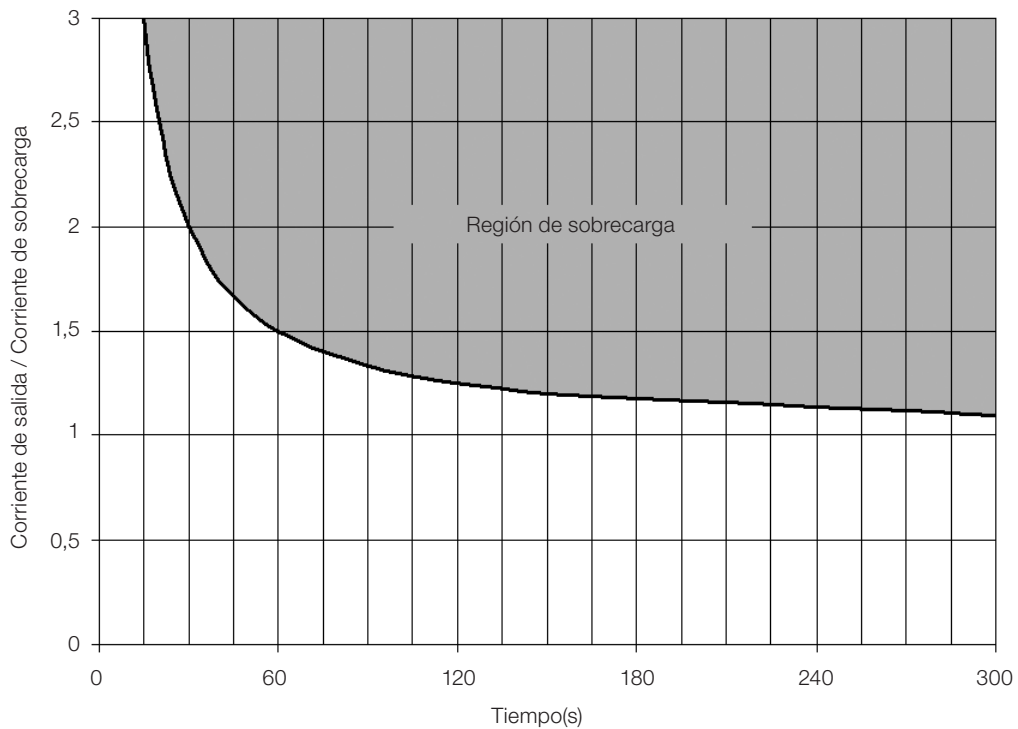


Figura 15.1: Actuación de la sobrecarga del motor

15.2 PROTECCIÓN DE SOBRECARGA DE LOS IGBTs (F0048 Y A0047)

La protección de sobrecarga de los IGBTs del CFW500 utiliza el mismo formato de la protección del motor. Sin embargo, el punto de proyecto fue modificado para que la falla F0048 ocurra en tres segundos por encima de la corriente nominal del convertidor (P0295), conforme muestra la [Figura 15.2 en la página 15-3](#). Por otro lado, la sobrecarga de los IGBTs (F0048) no tiene actuación para niveles por debajo de 150 % de la corriente nominal del convertidor (P0295).

Antes de la actuación de la falla F0048 el convertidor podrá indicar alarma A0047 cuando el nivel de la sobrecarga de los IGBTs esté por encima del valor programado en P0349.

La protección de sobrecarga de los IGBTs puede ser deshabilitada a través del parámetro P0343.

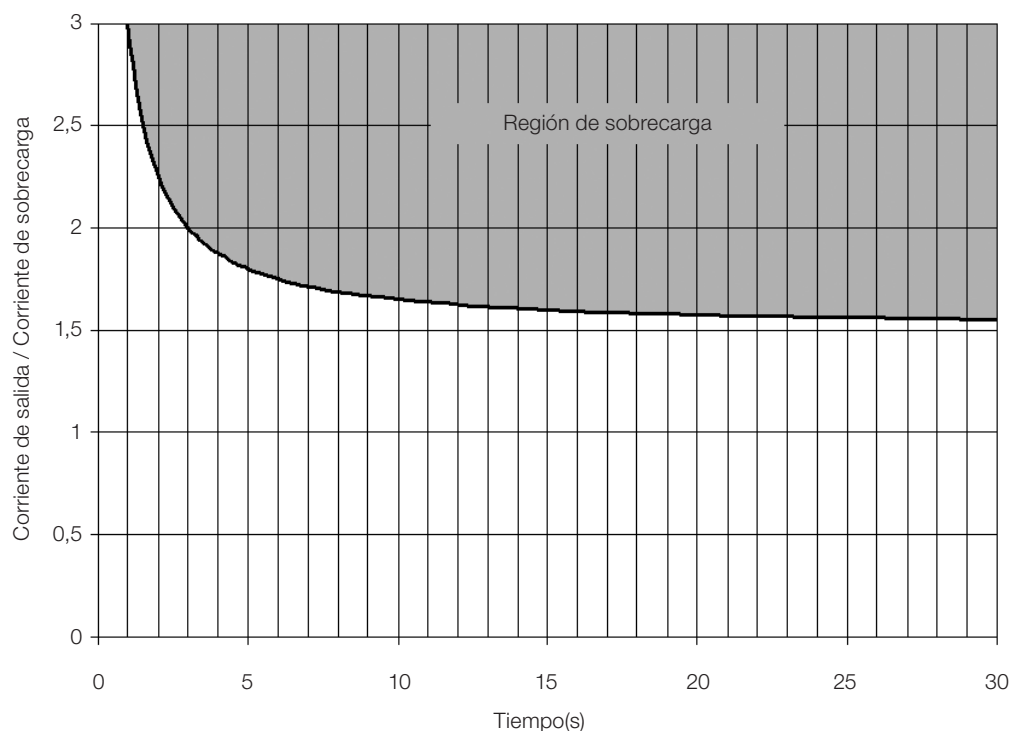


Figura 15.2: Actuación de la sobrecarga de los IGBTs

P0343 – Máscara para Fallas y Alarmas

Rango de Valores:	Bit 0 = F0074 Bit 1 = F0048 Bit 2 = F0078 Bit 3 = F0079 Bit 4 = F0076 Bit 5 = F0179 Bit 6 a 15 = Reservado	Padrón: 0007h
Propiedades:	cfg	
Grupo de Acceso vía HMI:		

Descripción:

El parámetro P0343 permite desactivar algunas fallas y alarmas específicas del convertidor, a través de una máscara de bits, se forma un número binario donde el "Bit" equivalente a "0" desactiva la respectiva falla o alarma. Note que la representación numérica de P0343 es hexadecimal.



¡ATENCIÓN!

Deshabilitar las protecciones de falta a tierra o de sobrecarga puede dañar el convertidor. Solamente haga eso bajo orientación técnica de WEG.

15.3 PROTECCIÓN DE SOBRETENPERATURA DEL MOTOR (F0078)

Esta función realiza la protección de sobretemperatura del motor a través de la indicación de la falla F0078.

El motor precisa tener un sensor de temperatura del tipo triple PTC. La lectura del sensor puede ser hecha de dos formas distintas: a través de la entrada analógica o a través de la entrada digital.

Para la lectura del PTC, vía entrada analógica, es necesario configurarla para entrada en corriente y seleccionar la opción "4 = PTC" en P0231, P0236 o P0241. Conectar el PTC entre la fuente de +10 Vcc y la entrada analógica, así como cerrar la DIP-Switch de configuración de la A1x en "mA".

La entrada analógica realiza la lectura de la resistencia del PTC y compara con los valores límites para la falla. Cuando estos valores son excedidos ocurre la indicación de la falla F0078. Conforme muestra la [Tabla 15.1 en la página 15-4](#).



¡ATENCIÓN!

El PTC debe tener aislamiento eléctrico reforzado hasta 1000 V.

Tabla 15.1: Niveles de actuación de la falla F0078 PTC vía entrada analógica

Resistència PTC	A1x	Sobretemperatura
$R_{PTC} < 50 \Omega$	$V_{IN} > 9,1 V$	F0078
$50 \Omega < R_{PTC} < 3,9 k\Omega$	$9,1 V > V_{IN} > 1,3 V$	Normal
$R_{PTC} > 3,9 k\Omega$	$V_{IN} < 1,3 V$	F0078



¡NOTA!

Para que esta función trabaje adecuadamente, es importante mantener la(s) ganancia(s) y offset(s) de las entradas analógicas en los valores estándar.

Para la entrada PTC, vía entrada digital, es necesario ajustar la opción 29 (PTC) en la programación de la D1x en P0263 a P0270, y conectar el PTC a la referida entrada digital y al GND. Los niveles de resistencia del triple PTC son los mismos que los de la entrada analógica en la [Tabla 15.1 en la página 15-4](#), sin embargo, el cortocircuito de PTC ($R_{PTC} < 50 \Omega$) no puede ser detectado, de esta forma es vista como operación normal. Solamente el caso $R_{PTC} > 3,9 k\Omega$ activa la falla F0078.


¡NOTA!

La DI2 es la única que no puede ser utilizada como entrada PTC, ya que tiene circuito de entrada dedicado para la entrada en frecuencia (FI).

La [Figura 15.3 en la página 15-5](#) presenta la conexión del PTC a los bornes del convertidor para ambas situaciones: vía entrada analógica **(a)** y vía entrada digital **(b)**.

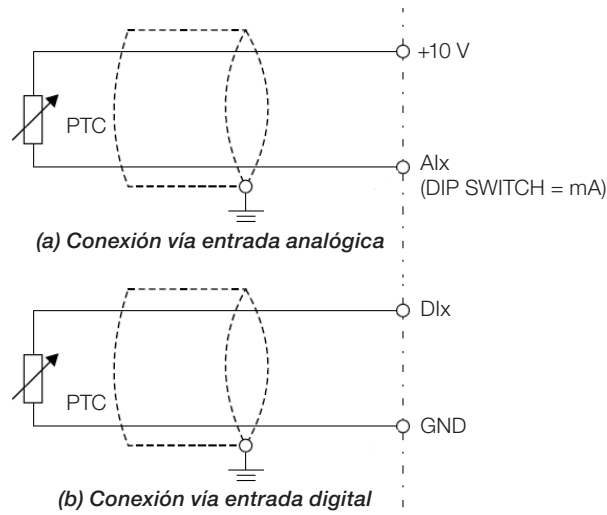


Figura 15.3: (a) y (b) Conexión del PTC al CFW500

15.4 PROTECCIÓN DE SOBRETENPERATURA DE LOS IGBTs (F0051 Y A0050)

La temperatura del módulo de potencia es monitoreada y indicada en el parámetro P0030 en grados Celsius. Este valor es comparado constantemente con el valor de disparo de la falla y la alarma de sobretemperatura del módulo de potencia F0051 y A0050, conforme la [Tabla 15.2 en la página 15-5](#). Donde el nivel para actuación de la alarma A0050 es fijado en 5 °C por debajo del nivel de F0051.

Tabla 15.2: Niveles de actuación sobretemperatura del módulo de potencia F0051

Mecánica	Modelo	Nivel F0051
MEC A	1,6 A / 200 V	80 °C
	2,6 A / 200 V	80 °C
	4,3 A / 200 V	80 °C
	7,0 A / 200 V	93 °C
	9,6 A / 200 V	100 °C
	1,0 A / 400 V	97 °C
	1,6 A / 400 V	97 °C
	2,6 A / 400 V	97 °C
	4,3 A / 400 V	97 °C
	6,1 A / 400 V	123 °C
MEC B	7,3 A / 200 V	85 °C
	10 A / 200 V	95 °C
	16 A / 200 V	110 °C
	2,7 A / 400 V	105 °C
	4,3 A / 400 V	105 °C
	6,5 A / 400 V	105 °C
MEC C	10 A / 400 V	110 °C
	24 A / 200 V	120 °C
	14 A / 400 V	110 °C
	16 A / 400 V	110 °C

Además de la indicación de la alarma A0050 la protección de sobretemperatura reduce automáticamente la frecuencia de conmutación (P0297) para el valor de 2500 Hz. Esta característica de la protección de sobretemperatura puede ser desactivada en el parámetro de configuración del control P0397.



¡ATENCIÓN!

Una alteración inadecuada de P0397 puede dañar el convertidor. Solamente ejecútela bajo orientación técnica de WEG.

15.5 PROTECCIÓN DE SOBRECORRIENTE (F0070 Y F0074)

Las protecciones de sobrecorriente de salida y falta a tierra actúan de forma muy rápida a través del hardware para cortar instantáneamente los pulsos PWM de salida cuando la corriente de salida es elevada.

La falla F0070 corresponde a una sobrecorriente entre fases de salida, sin embargo, en la falla F0074 la sobrecorriente es desde la fase hacia tierra (PE).

El nivel de corriente de la protección depende del módulo de potencia utilizado para que la protección del mismo sea efectiva, no obstante, este valor está muy por encima de la corriente nominal de operación del convertidor (P0295).

15.6 SUPERVISIÓN DE LA TENSIÓN DEL LINK (F0021 Y F0022)

La tensión del link CC es constantemente comparada con los valores máximos y mínimos, conforme la tensión de alimentación del convertidor como muestra la [Tabla 15.3 en la página 15-6](#).

Tabla 15.3: Niveles de actuación supervisión de la tensión del link CC

Red	Nivel F0021	Nivel F0022
200 a 240 Vac	200 Vcc	410 Vcc
380 a 480 Vac	360 Vcc	810 Vcc
500 a 600 Vac	500 Vcc	1000 Vcc

15.7 FALLA DE COMUNICACIÓN CON MÓDULO PLUG-IN (F0031)

Ocurre cuando el convertidor detecta un módulo Plug-in conectado, no obstante, no obtiene comunicación con el mismo.

15.8 FALLA DE AUTOAJUSTE DEL MODO DE CONTROL VVW (F0033)

Al final del proceso de Autoajuste del modo VVW (P0408 = 1) si el valor estimado de la resistencia estática del motor (P0409) es muy grande para el convertidor en uso, el convertidor indicará la falla F0033. Además de eso, la modificación manual de P0409 también puede causar la falla F0033.

15.9 ALARMA DE FALTA EN LA COMUNICACIÓN CON LA HMI REMOTA (A0750)

Tras la conexión de la HMI remota en los bornes del CFW500 con el parámetro P0312 programado para interfaz HMI remota, es activada una supervisión de la comunicación con la HMI, de forma que la alarma A0750 es activada siempre que este lazo de comunicación sea quebrado.

15.10 FALLA DE FALTA EN LA COMUNICACIÓN CON LA HMI REMOTA (F0751)

La condición para la falla F0751 es la misma de la alarma A0750, sin embargo es necesario que la HMI sea fuente para algún comando o referencia (opción Teclas HMI) en los parámetros P0220 a P0228.

15.11 FALLA DE AUTODIAGNOSIS (F0084)

Antes de iniciar una carga del padrón de fábrica (P0204 = 5 ó 6) el convertidor realiza la identificación del hardware de potencia para obtener informaciones del modelo de tensión, corriente y disparo del módulo de potencia, así como la verificación de los circuitos básicos de control del convertidor.

La falla F0084 indica que ocurrió un error durante la identificación del hardware, ya sea un modelo inexistente de convertidor, algún cable de conexión suelto o un circuito interno dañado.


¡NOTA!

Cuando esta falla ocurra entre en contacto con WEG.

15.12 FALLA EN LA CPU (F0080)

La ejecución del firmware del convertidor es supervisada en varios niveles de la estructura interna del firmware. Cuando sea detectada alguna falla interna en la ejecución, el convertidor indicará F0080.


¡NOTA!

Cuando esta falla ocurra, entre en contacto con WEG.

15.13 VERSIÓN DE SOFTWARE PRINCIPAL INCOMPATIBLE (F0151)

Al energizar el convertidor, ocurre la verificación de la versión de software principal almacenada en el área no-volátil (EEPROM) con la versión almacenada en la memoria Flash del microcontrolador secundario (módulo Plug-in). Esa verificación es realizada para verificar la integridad y compatibilidad de los datos almacenados. Estos datos son almacenados para posibilitar la copia de la configuración de parámetros (usuarios estándar, 1 y 2) entre convertidores utilizando el CFW500-MMF y con el convertidor desenergizado. Si las versiones no son compatibles, ocurrirá la falla F0151.

Para más informaciones sobre las posibles causas de la ocurrencia de la falla F0151 consulte la guía del accesorio CFW500-MMF.

15.14 FALLA EN LA REALIMENTACIÓN DE PULSOS (F0182)

Cuando la compensación del tiempo muerto está activa en P0397 (consulte el [Capítulo 8 TIPOS DE CONTROL DEL MOTOR DISPONIBLES en la página 8-1](#)) y el circuito de realimentación de pulsos presenta algún defecto, ocurrirá la falla F0182.


¡NOTA!

Cuando esta falla ocurra, entre en contacto con WEG.

15.15 HISTÓRICO DE FALLAS

El convertidor es capaz de almacenar un conjunto de informaciones sobre las tres últimas fallas ocurridas, tales como: número de falla, corriente (P0003), tensión en la línea CC (P0004), frecuencia de salida (P0005), temperatura del módulo de potencia (P0030) y estado lógico (P0680).

P0048 – Alarma Actual

P0049 – Falla Actual

Rango de Valores:	0 a 999	Padrón:
Propiedades:	ro	
Grupo de Acceso vía HMI:	<input type="text" value="READ"/>	

Descripción:

Indican el número de la Alarma (P0048) o de la Falla (P0049) que eventualmente esté presente en el convertidor.

P0050 – Última Falla

P0060 – Segunda Falla

P0070 – Tercera Falla

Rango de Valores:	0 a 999	Padrón:
Propiedades:	ro	
Grupo de Acceso vía HMI:	<input type="text" value="READ"/>	

Descripción:

Indican el número de la falla ocurrida.

P0051 – Corriente de Salida Última Falla

P0061 – Corriente de Salida Segunda Falla

P0071 – Corriente de Salida Tercera Falla

Rango de Valores:	0,0 a 200,0 A	Padrón:
Propiedades:	ro	
Grupo de Acceso vía HMI:	<input type="text" value="READ"/>	

Descripción:

Indican la corriente de salida al instante de la falla ocurrida.

P0052 – Línea CC Última Falla

P0062 – Línea CC Segunda Falla

P0072 – Línea CC Tercera Falla

Rango de Valores:	0 a 2000 V	Padrón:
Propiedades:	ro	
Grupo de Acceso vía HMI:	<input type="text" value="READ"/>	

Descripción:

Indican la tensión de la línea CC al instante de la falla ocurrida.

P0053 – Frecuencia de Salida Última Falla
P0063 – Frecuencia de Salida Segunda Falla
P0073 – Frecuencia de Salida Tercera Falla

Rango de Valores:	0,0 a 500,0 Hz	Padrón:
Propiedades:	ro	
Grupo de Acceso vía HMI:	<input type="text" value="READ"/>	

Descripción:

Indican la frecuencia de salida al instante de la falla ocurrida.

P0054 – Temperatura en los IGBTs Última Falla
P0064 – Temperatura en los IGBTs Segunda Falla
P0074 – Temperatura en los IGBTs Tercera Falla

Rango de Valores:	-20 a 150 °C	Padrón:
Propiedades:	ro	
Grupo de Acceso vía HMI:	<input type="text" value="READ"/>	

Descripción:

Indican la temperatura en los IGBTs al instante de la falla ocurrida.

P0055 – Estado Lógico Última Falla
P0065 – Estado Lógico Segunda Falla
P0075 – Estado Lógico Tercera Falla

Rango de Valores:	0000h a FFFFh	Padrón:
Propiedades:	ro	
Grupo de Acceso vía HMI:	<input type="text" value="READ"/>	

Descripción:

Registra el estado lógico del convertidor de P0680 al instante de la falla ocurrida. Consulte la [Sección 7.3 PALABRA DE CONTROL Y ESTADO DEL CONVERTIDOR](#) en la [página 7-13](#).

15.16 AUTORESET DE FALLAS

Esta función permite que el convertidor ejecute el reset automático de una falla, a través del ajuste de P0340.

**¡NOTA!**

La función de autoreset es bloqueada si una misma falla ocurre por tres veces consecutivas, dentro del intervalo de 30 s tras el reset.

P0340 – Tiempo Autoreset

Rango de Valores: 0 a 255 s **Padrón:** 0 s

Propiedades:

Grupo de Acceso vía HMI:

Descripción:

Define el intervalo, tras una falla, para accionar el autoreset del convertidor. Si el valor de P0340 es cero, la función autoreset de falla es deshabilitada.

16 PARÁMETROS DE LECTURA

Para facilitar la visualización de las principales variables de lectura del convertidor, se puede acceder directamente al menú READ – “Parámetros de Lectura” de la HMI del CFW500.

Es importante destacar que todos los parámetros de este grupo pueden apenas ser visualizados en el pantalla de la HMI, y no permiten alteraciones por parte del usuario.

P0001 – Referencia de Velocidad

Rango de Valores:	0 a 65535	Padrón:
Propiedades:	ro	
Grupo de Acceso vía HMI:	<input type="text" value="READ"/>	

Descripción:

Este parámetro presenta independientemente de la fuente de origen, el valor de la referencia de velocidad en la unidad y escala definida para la referencia por P0208, P0209 y P0212. El fondo de escala y unidad de la referencia en el estándar de fábrica son 66.0 Hz para P0204 = 5 y 55.0 Hz para P204 = 6.

P0002 – Velocidad de Salida (Motor)

Rango de Valores:	0 a 65535	Padrón:
Propiedades:	ro	
Grupo de Acceso vía HMI:	<input type="text" value="READ"/>	

Descripción:

El parámetro P0002 indica la velocidad impuesta en la salida del convertidor, en la misma escala definida para el P0001. En este parámetro, no son mostradas las compensaciones efectuadas en la frecuencia de salida, para tanto utilice el P0005.

P0003 – Corriente del Motor

Rango de Valores:	0,0 a 200,0 A	Padrón:
Propiedades:	ro	
Grupo de Acceso vía HMI:	<input type="text" value="READ"/>	

Descripción:

Indica la corriente de salida del convertidor en Amperes RMS (Arms).

P0004 – Tensión de la Línea CC (Ud)

Rango de Valores:	0 a 2000 V	Padrón:
Propiedades:	ro	
Grupo de Acceso vía HMI:	<input type="text" value="READ"/>	

Descripción:

Indica la tensión en la línea CC de corriente continua en Volts (V).

P0005 – Frecuencia de Salida (Motor)

Rango de Valores:	0,0 a 500,0 Hz	Padrón:
Propiedades:	ro	
Grupo de Acceso vía HMI:	<input type="text" value="READ"/>	

Descripción:

Frecuencia real instantáneamente aplicada en el motor en Hertz (Hz).

P0006 – Estado del Convertidor

Rango de Valores:	Conforme Table 16.1 en la página 16-3	Padrón:
Propiedades:	ro	
Grupo de Acceso vía HMI:	<input type="text" value="READ"/>	

Descripción:

Indica uno de los 8 posibles estados del convertidor. En la [Table 16.1 en la página 16-3](#) es presentada la descripción de cada estado, así como la indicación en la HMI.

Table 16.1: Estados del convertidor - P0006

P0006	Estado	HMI	Descripción
0	Ready.		Indica que el convertidor está pronto para ser habilitado.
1	Run.		Indica que el convertidor está habilitado.
2	Sub.		Indica que el convertidor está con tensión de red insuficiente para operación (subtensión), y no acepta comando de habilitación.
3	Falla.		Indica que el convertidor está en estado de falla.
4	Autoajuste.		Indica que el convertidor está ejecutando la rutina de Autoajuste.
5	Configuración.		Indica que el convertidor está con programación de parámetros incompatible. Consulte la Sección 5.6 SITUACIONES PARA EL ESTADO CONFIG en la página 5-6 .
6	Frenado CC.		Indica que el convertidor está aplicando el Frenado CC para la parada del motor.
7	Estado Dormir.		Indica que el convertidor está en estado Dormir, de acuerdo con P0217, P0213 y P0535.

P0007 – Tensión de Salida

Rango de Valores:	0 a 2000 V	Padrón:
Propiedades:	ro	
Grupo de Acceso vía HMI:	<input type="text" value="READ"/>	

Descripción:

Indica la tensión de línea en la salida del convertidor, en Volts (V).

P0009 – Torque en el Motor

Rango de Valores:	-1000,0 % a 1000,0 %	Padrón:
Propiedades:	ro, VVW	
Grupo de Acceso vía HMI:	<input type="text" value="READ"/>	

Descripción:

Indica el torque desarrollado por el motor en relación al torque nominal.

P0010 – Potencia de Salida

Rango de Valores:	0,0 a 6553,5 kW	Padrón:
Propiedades:	ro	
Grupo de Acceso vía HMI:	<input type="text" value="READ"/>	

Descripción:

Indica la potencia eléctrica en la salida del convertidor. Tal potencia es determinada a través de la fórmula:

$$P0010 = 1,732 \times P0003 \times P0007 \times P0011.$$

Donde: $1,732 = \sqrt{3}$.

P0003 es la corriente de salida medida.

P0007 es la tensión de salida de referencia (o estimada).

P0011 es el valor del coseno [(ángulo del vector de la tensión de salida de referencia) – (ángulo del vector de la corriente de salida medida)]

P0011 – Factor de Potencia

Rango de Valores:	-1,00 a 1,00	Padrón:
Propiedades:	ro	
Grupo de Acceso vía HMI:	<input type="text" value="READ"/>	

Descripción:

Indica el Factor de Potencia , o sea, la relación entre la potencia activa y la potencia total absorbida por el motor.

P0012 – Estado de las Entradas Digitales

Consulte la [Sección 12.5 ENTRADAS DIGITALES](#) en la página 12-14.

P0013 – Estado de las Salidas Digitales

Consulte la [Sección 12.6 SALIDAS DIGITALES](#) en la página 12-24.

P0014 – Valor de la Salida Analógica AO1

P0015 – Valor de la Salida Analógica AO2

Consulte la [Sección 12.2 SALIDAS ANALÓGICAS](#) en la página 12-6.

P0016 – Valor de la Salida en Frecuencia FO en %
P0017 – Valor de la Salida en Frecuencia FO en Hz

Consulte la [Sección 12.4 SALIDA EN FRECUENCIA](#) en la página 12-11.

P0018 – Valor de la Entrada Analógica AI1
P0019 – Valor de la Entrada Analógica AI2
P0020 – Valor de la Entrada Analógica AI3

Consulte la [Sección 12.1 ENTRADAS ANALÓGICAS](#) en la página 12-1.

P0021 – Valor de la Entrada en Frecuencia FI en %
P0022 – Valor de la Entrada en Frecuencia FI en Hz

Consulte la [Sección 12.3 ENTRADA EN FRECUENCIA](#) en la página 12-9.

P0023 – Versión de Software Principal
P0024 – Versión de Software Secundario
P0027 – Configuración del Módulo Plug-in
P0029 – Configuración del Hardware de Potencia

Consulte la [Sección 6.1 DATOS DEL CONVERTIDOR](#) en la página 6-1.

P0030 – Temperatura del Módulo de Potencia

Rango de Valores:	-20 a 150 °C	Padrón:
Propiedades:	ro	
Grupo de Acceso vía HMI:	<input type="text" value="READ"/>	

Descripción:

Valor de la temperatura en °C medida en el interior del módulo de potencia, a través del NTC interno.

P0037 – Sobrecarga del Motor Ixt

Consulte la [Sección 15.1 PROTECCIÓN DE SOBRECARGA EN EL MOTOR \(F0072 Y A0046\)](#) en la página 15-1.

P0040 – Variable de Proceso PID
P0041 – Valor para Setpoint PID

Consulte a [Sección 13.5 PARÁMETROS PID](#) en la página 13-8.

P0047 – Estado CONFIG

Rango de Valores:	0 a 999	Padrón:
Propiedades:	ro	
Grupo de Acceso vía HMI:	<input type="text" value="READ"/>	

Descripción:

Este parámetro muestra la situación de origen del modo CONFIG. Consulte la [Sección 5.6 SITUACIONES PARA EL ESTADO CONFIG en la página 5-6](#).

Los parámetros de lectura en el rango de P0048 a P0075 son detallados en la [Sección 15.15 HISTÓRICO DE FALLAS en la página 15-7](#).

Los parámetros de lectura P0295 y P0296 son detallados en la [Sección 6.1 DATOS DEL CONVERTIDOR en la página 6-1](#).

Los parámetros de lectura P0680 y P0690 son detallados en la [Sección 7.3 PALABRA DE CONTROL Y ESTADO DEL CONVERTIDOR en la página 7-13](#).

17 COMUNICACIÓN

Para el intercambio de informaciones vía red de comunicación, el CFW500 dispone de varios protocolos estandarizados de comunicación, tales como Modbus, CANopen y DeviceNet.

Para más detalles referentes a la configuración del convertidor para operar en esos protocolos, consulte el manual del usuario del CFW500 para comunicación con la red deseada. A seguir, están listados los parámetros relacionados a la comunicación.

17.1 INTERFAZ SERIAL USB, RS-232 Y RS-485

Dependiendo del módulo plug-in instalado, el CFW500 dispone de hasta dos interfaces seriales simultáneas, no obstante, solamente una de ellas puede ser fuente de comandos o referencias, la otra es inactiva o HMI remota, conforme la selección de P0312.

Una de estas interfaces, identificada como Serial (1), es la interfaz estándar del CFW500 y está presente en todos los módulos Plug-in a través de los bornes de la puerta RS-485 estándar. Por otro lado, la interfaz Serial (2) está presente solamente en los módulos Plug-in CFW500-CUSB, CFW500-CRS232 y CFW500-CRS485, conforme las figuras de abajo:

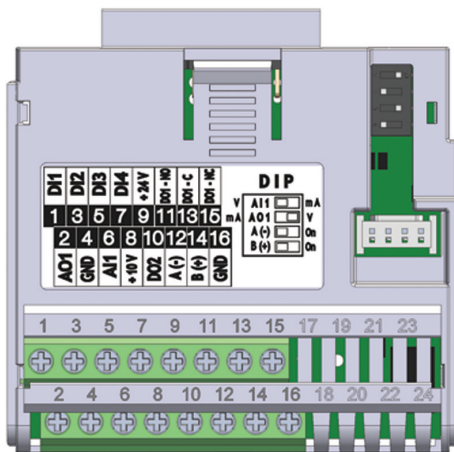


Figura 17.1: Módulo Plug-in CFW500-IO5

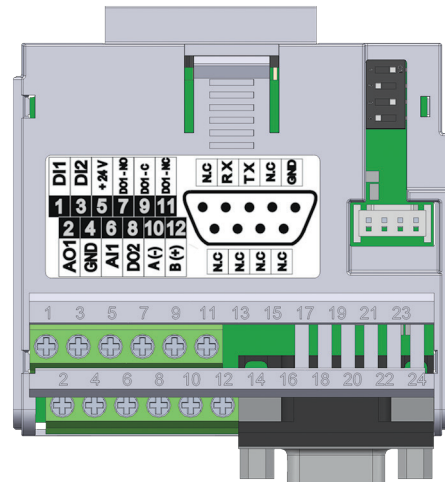


Figura 17.2: Módulo Plug-in CFW500-CRS232

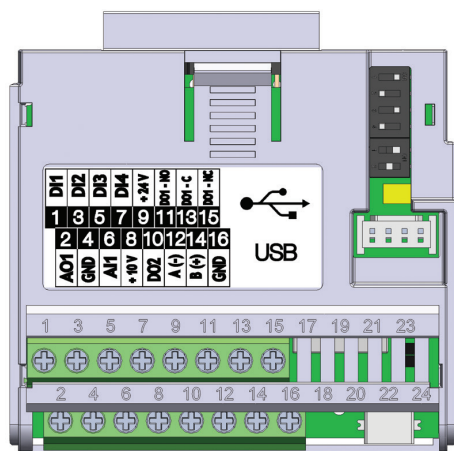


Figura 17.3: Módulo Plug-in CFW500-CUSB

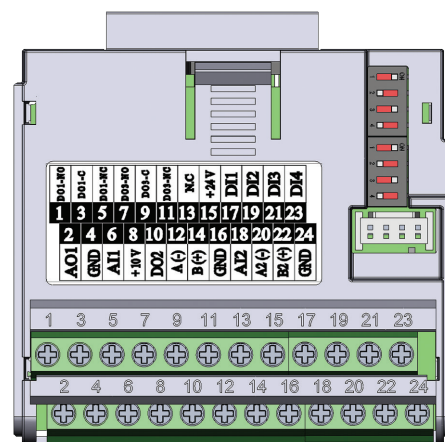


Figura 17.4: Módulo Plug-in CFW500-CRS485



¡NOTA!

El módulo plug-in CFW500-IO5 posee solamente la interfaz Serial (1) a través de la puerta RS-485 en los bornes 12(A-) y 14(B+), vea la [Figura 17.1 en la página 17-1](#).



¡NOTA!

El módulo plug-in CFW500-CRS232 tiene la interfaz Serial (1) a través de la puerta RS-485 en los bornes 10(A-) y 12(B+), así como la interfaz Serial (2) a través de la porta RS-232 en el conector estándar DB9, vea la [Figura 17.2 en la página 17-1](#).



¡NOTA!

El módulo plug-in CFW500-CUSB tiene la interfaz Serial (1) a través de la puerta RS-485 en los bornes 12(A-) y 14(B+), así como la interfaz Serial (2) a través de la puerta USB en el conector estándar mini USB (mini B), vea la [Figura 17.3 en la página 17-1](#).



¡NOTA!

El módulo plug-in CFW500-CRS485 tiene la interfaz Serial (1) a través de la puerta RS-485 en los bornes 12(A-) y 14(B+), así como la interfaz Serial (2) también a través de otra puerta RS-485 en los bornes 20(A2+) y 22(B2+), vea la [Figura 17.4 en la página 17-1](#).

Los parámetros de P0308 a P0316 junto con P0682 y P0683 caracterizan la interfaz serial que está activa para comandos y/o referencia.

P0308 – Dirección Serial

Rango de Valores:	1 a 247	Padrón: 1
Propiedades:		
Grupo de Acceso vía HMI:	<input type="text" value="NET"/>	

P0310 – Tasa de Comunicación Serial

Rango de Valores:	0 = 9600 bits/s 1 = 19200 bits/s 2 = 38400 bits/s	Padrón: 1
Propiedades:		
Grupo de Acceso vía HMI:	<input type="text" value="NET"/>	

P0311 – Configuración de los Bytes de la Interfaz Serial

Rango de Valores:	0 = 8 bits, sin, 1 1 = 8 bits, par, 1 2 = 8 bits, ímp, 1 3 = 8 bits, sin, 2 4 = 8 bits, par, 2 5 = 8 bits, ímp, 2	Padrón: 1
Propiedades:		
Grupo de Acceso vía HMI:	<input type="text" value="NET"/>	

Descripción:

Para descripción detallada, consulte el manual del usuario Modbus RTU, suministrado en formato electrónico en el CD-ROM que acompaña al producto.

P0312 – Protocolo de la Interfaz Serial (1) (2)

Rango de Valores:	0 = HMIR (1) 1 = Reservado 2 = Modbus RTU (1) 3 = Reservado 4 = Reservado 5 = Maestro RTU (1) 6 = HMIR (1) + Modbus RTU (2) 7 = Modbus RTU (2) 8 a 11 = Reservado 12 = HMI (1)/Maestro RTU (2) 13 = Maestro RTU (2)	Padrón: 2
Propiedades:	cfg	
Grupo de Acceso vía HMI:	<input style="width: 150px; height: 15px;" type="text" value="NET"/>	

Descripción:

El P0312 define el tipo de protocolo para las interfaces Seriales (1) y (2) del convertidor de frecuencia, vea [Capítulo 17 COMUNICACIÓN en la página 17-1](#). Dependiendo del módulo plug-in instalado, el CFW500 podrá disponer de hasta dos interfaces seriales, no obstante, solamente una de ellas estará disponible para comandos y referencias. La otra interfaz permanece inactiva o como interfaz para CFW500-HMIR, en la cual el protocolo es predefinido sin parametrización y de uso interno exclusivo de la HMI remota del convertidor.

P0313 – Acción para Error de Comunicación
P0314 – Watchdog Serial
P0316 – Estado de la Interfaz Serial
P0682 – Palabra de Control vía Serial / USB
P0683 – Referencia de Velocidad vía Serial / USB
Descripción:

Parámetros para configuración y operación de las interfaces seriales RS-232 y RS-485. Para descripción detallada, consulte el manual del usuario Modbus RTU, suministrado en formato electrónico en el CD-ROM que acompaña al producto.

17.2 INTERFAZ CAN – CANOPEN / DEVICENET
P0684 – Palabra de Control vía CANopen/DeviceNet
P0685 – Referencia de Velocidad vía CANopen/DeviceNet
P0700 – Protocolo CAN
P0701 – Dirección CAN
P0702 – Tasa de Comunicación CAN
P0703 – Reset de Bus Off
P0705 – Estado del Controlador CAN

P0706 – Contador de Telegramas CAN Recibidos

P0707 – Contador de Telegramas CAN Transmitidos

P0708 – Contador de Errores de Bus Off

P0709 – Contador de Mensajes CAN Perdidas

P0710 – Instancias de I/O DeviceNet

P0711 – Lectura #3 DeviceNet

P0712 – Lectura #4 DeviceNet

P0713 – Lectura #5 DeviceNet

P0714 – Lectura #6 DeviceNet

P0715 – Escritura #3 DeviceNet

P0716 – Escritura #4 DeviceNet

P0717 – Escritura #5 DeviceNet

P0718 – Escritura #6 DeviceNet

P0719 – Estado de la Red DeviceNet

P0720 – Estado del Maestro DeviceNet

P0721 – Estado de la Comunicación CANopen

P0722 – Estado del Nudo CANopen

Descripción:

Parámetros para configuración y operación de la interfaz CAN. Para descripción detallada, consulte el manual de la comunicación CANopen o DeviceNet, suministrados en formato electrónico en el CD-ROM que acompaña al producto.

17.3 INTERFAZ PROFIBUS DP

P0740 – Estado Comunicación Profibus

P0741 – Perfil Datos Profibus

P0742 – Lectura #3 Profibus

P0743 – Lectura #4 Profibus

P0744 – Lectura #5 Profibus

P0745 – Lectura #6 Profibus

P0746 – Lectura #7 Profibus

P0747 – Lectura #8 Profibus

P0750 – Escritura #3 Profibus

P0751 – Escritura #4 Profibus

P0752 – Escritura #5 Profibus

P0753 – Escritura #6 Profibus

P0754 – Escritura #7 Profibus

P0755 – Escritura #8 Profibus

P0918 – Dirección Profibus

P0922 – Sel. Teleg. Profibus

P0963 – Tasa Comunic. Profibus

P0967 – Palabra de Control 1

P0968 – Palabra de Status 1

Descripción:

Parámetros para configuración y operación de la interfaz PROFIBUS DP. Para descripción detallada, consulte el manual de la comunicación Profibus, suministrado en formato electrónico en el CD-ROM que acompaña al producto.

17.4 INTERFAZ ETHERNET

P0800 – Eth: Identificación del Modulo

P0801 – Eth: Estado de la Comunicación

P0803 – Eth: Tasa de Comunicación

P0806 – Eth: Timeout Modbus TCP

P0810 – Eth: Config Dirección IP

P0811 – Eth: Dirección IP 1

P0812 – Eth: Dirección IP 2

P0813 – Eth: Dirección IP 3

P0814 – Eth: Dirección IP 4

P0815 – Eth: CIDR Sub-rede

P0816 – Eth: Gateway 1

P0817 – Eth: Gateway 2

P0818 – Eth: Gateway 3

P0819 – Eth: Gateway 4

P0820 – Eth: Lectura #3

P0821 – Eth: Lectura #4

P0822 – Eth: Lectura #5

P0823 – Eth: Lectura #6

P0824 – Eth: Lectura #7

P0825 – Eth: Lectura #8

P0826 – Eth: Lectura #9

P0827 – Eth: Lectura #10

P0828 – Eth: Lectura #11

P0829 – Eth: Lectura #12

P0830 – Eth: Lectura #13

P0831 – Eth: Lectura #14

P0835 – Eth: Escritura #3

P0836 – Eth: Escritura #4

P0837 – Eth: Escritura #5

P0838 – Eth: Escritura #6

P0839 – Eth: Escritura #7

P0840 – Eth: Escritura #8

P0841 – Eth: Escritura #9

P0842 – Eth: Escritura #10

P0843 – Eth: Escritura #11

P0844 – Eth: Escritura #12

P0845 – Eth: Escritura #13

P0846 – Eth: Escritura #14

P0849 – Eth: Actualiza Configuración

Descripción:

Parámetros para configuración y operación de la interfaz Ethernet. Para descripción detallada, consulte el manual de la comunicación Ethernet, suministrado en formato electrónico en el CD-ROM que acompaña al producto.

17.5 ESTADOS Y COMANDOS DE LA COMUNICACIÓN

P0721 – Estado de la Comunicación CANopen

P0722 – Estado del Nudo CANopen

P0681 – Velocidad en 13 bits

P0695 – Valor para las Salidas Digitales

P0696 – Valor 1 para Salidas Analógicas

P0697 – Valor 2 para Salidas Analógicas

P0698 – Valor 3 para Salidas Analógicas

Descripción:

Parámetros utilizados para monitoreo y control del convertidor CFW500 utilizando interfaces de comunicación. Para descripción detallada, consulte el manual de comunicación (Usuario) de acuerdo con la interfaz utilizada. Estos manuales son suministrados en formato electrónico en el CD-ROM que acompaña al producto.

18 SOFTPLC

La función SoftPLC permite que el convertidor de frecuencia asuma funciones de CLP (controlador lógico programable). Para más detalles referentes a la programación de esas funciones, en el CFW500, consulte el manual SoftPLC del CFW500. A seguir están descritos los parámetros relacionados a la SoftPLC.

P1000 – Estado de la SoftPLC

Rango de Valores:	0 = Sin Aplicativo 1 = Instal. Aplic. 2 = Aplic. Incomp. 3 = Aplic. Parado 4 = Aplic. Rodando	Padrón: 0
Propiedades:	ro	
Grupo de Acceso vía HMI:	<input type="text" value="READ, SPLC"/>	

Descripción:

Permite al usuario visualizar el status en que la SoftPLC se encuentra. Se no hay aplicativo instalado, los parámetros P1001 a P1059 no serán mostrados en la HMI.

Si este parámetro presenta la opción 2 = Aplic. Incomp., indica que el programa del usuario cargado en la memoria de la SoftPLC no es compatible con la versión de firmware del CFW500.

En este caso, es necesario que el usuario recompile su proyecto en el WLP, considerando la nueva versión del CFW500 y realce nuevamente el download. En caso que esto no sea posible, se puede hacer el "upload" de este aplicativo con el WLP, desde que la contraseña del aplicativo sea conocida o que la contraseña no esté habilitada.

P1001 – Comando para SoftPLC

Rango de Valores:	0 = Para Aplicación 1 = Ejecuta Aplicación 2 = Excluye Aplicación	Padrón: 0
Propiedades:		
Grupo de Acceso vía HMI:	<input type="text" value="SPLC"/>	

Descripción:

Permite parar, rodar o excluir un aplicativo instalado, no obstante, para eso, el motor debe estar deshabilitado.

P1002 – Tiempo Ciclo de Scan

Rango de Valores:	0 a 65535 ms	Padrón:
Propiedades:	ro	
Grupo de Acceso vía HMI:	<input type="text" value="READ, SPLC"/>	

Descripción:

Consiste en el tiempo de barradura del aplicativo. Cuanto más extenso es el aplicativo, mayor tiende a ser el tiempo de barradura.

P1010 hasta P1059 – Parámetros SoftPLC

Rango de Valores: -32768 a 32767 **Padrón:** 0

Propiedades:

Grupo de Acceso vía HMI:

Descripción:

Consisten en parámetros de uso definido por la función SoftPLC.



¡NOTA!

Los parámetros P1010 a P1019 pueden ser visualizados en modo de monitoreo (consulte la [Sección 5.5 AJUSTE DE LAS INDICACIONES DEL PANTALLA EN MODO MONITOREO](#) en la página 5-6).



¡NOTA!

Para más informaciones sobre la utilización de la función SoftPLC, consulte el manual de la SoftPLC del CFW500.