

HOJA DE DATOS



Motor Monofásico de Inducción - Rotor de Jaula

Cliente	: Transformadores Pergamino SRL				
Línea del producto	: General Monofásico		Código del producto :	10063674	
Carcasa	: 56		Tiempo de rotor bloqueado	: 10s (frío) 6s (caliente)	
Potencia	: 0.18 kW (0.25 HP)		Elevación de temperatura	: 80 K	
Polos	: 2		Régimen de servicio	: Cont.(S1)	
Frecuencia	: 50 Hz		Temperatura ambiente	: -20°C hasta +40°C	
Tensión nominal	: 220 V		Altitud	: 1000 m	
Corriente nominal	: 2.30 A		Grado de protección	: IP21	
Corriente de arranque	: 10.6 A		Método de refrigeración	: IC01 - ODP	
Ip/In	: 4.6x(Cód. L)		Forma constructiva	: F-1	
Corriente en vacío	: 1.90 A		Sentido de giro ¹	: Ambos	
Rotación nominal	: 2845 rpm		Método de Arranque	: Partida directa	
Resbalamiento	: 5.17 %		Masa aproximada ³	: 7.8 kg	
Torque nominal	: 0.062 kgfm				
Torque de arranque	: 310 %				
Torque máximo	: 260 %				
Clase de aislamiento	: B				
Factor de servicio	: 1.00				
Momento de inercia (J)	: 0.0006 kgm ²				
Potencia	50%	75%	100%	Fuerzas en la fundación	
Rendimiento (%)	42.6	50.5	54.3	Tracción máxima : 1 kgf	
Cos ?	0.54	0.62	0.67	Compresión máxima : 9 kgf	
Tipo de cojinete	:	<u>Delantero</u> 6203 ZZ	<u>Trasero</u> 6202 ZZ		
Sello	:	Sin vedación	Sin vedación		
Intervalo de lubricación	:	-	-		
Cantidad de lubricante	:	-	-		
Tipo de lubricante	:	Mobil Polyrex EM			
Notas					
Esta revisión substitui y cancela la anterior, la cual deberá ser eliminada. (1) Mirando la punta delantera del eje del motor. (2) Medido a 1m y con tolerancia de +3dB(A). (3) Masa aproximada sujetos a cambios después del proceso de fabricación. (4) Al 100% de la carga completa.			Los valores indicados son valores promedio con base en ensayos y para alimentación en red senoidal, sujetos a las tolerancias de la norma NEMA MG-1.		
Rev.	Resumen de los cambios		Ejecutado	Verificado	Fecha
Ejecutor					
Verificador				Pagina	Revisión
Fecha	01/08/2018			1 / 2	

CURVA DE DESEMPEÑO EN CARGA

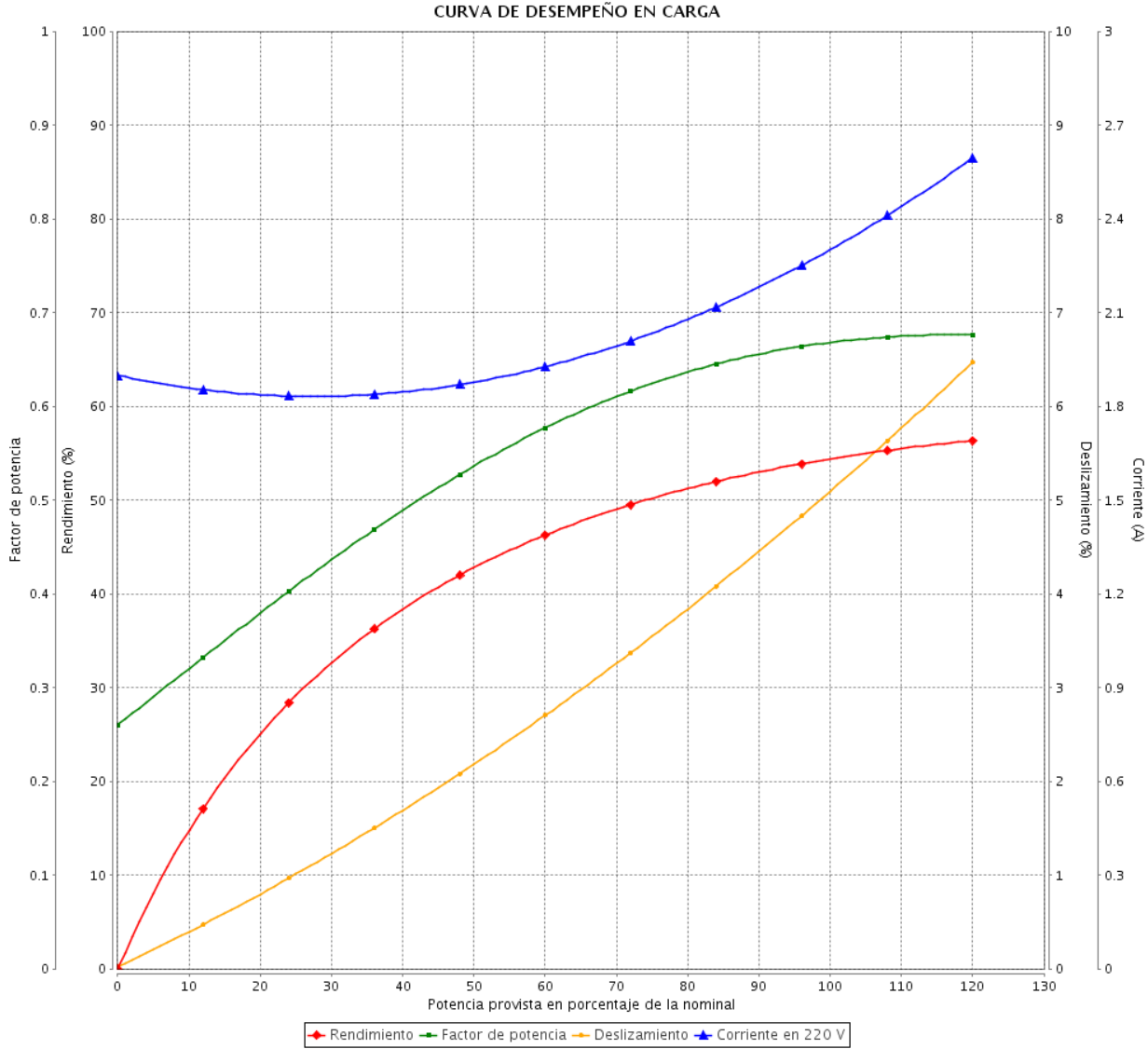
Motor Monofásico de Inducción - Rotor de Jaula



Cliente : Transformadores Pergamino SRL

Línea del producto : General Monofásico

Código del producto : 10063674



Desempeño : 220 V 50 Hz 2P

Corriente nominal : 2.30 A	Momento de inercia (J) : 0.0006 kgm ²
Ip/In : 4.6	Régimen de servicio : Cont.(S1)
Torque nominal : 0.062 kgfm	Clase de aislamiento : B
Torque de arranque : 310 %	Factor de servicio : 1.00
Torque máximo : 260 %	Elevación de temperatura : 80 K
Rotación nominal : 2845 rpm	

Rev.	Resumen de los cambios	Ejecutado	Verificado	Fecha
Ejecutor			Pagina 2 / 2	Revisión
Verificador				
Fecha	01/08/2018			

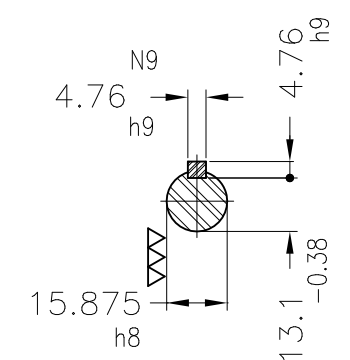
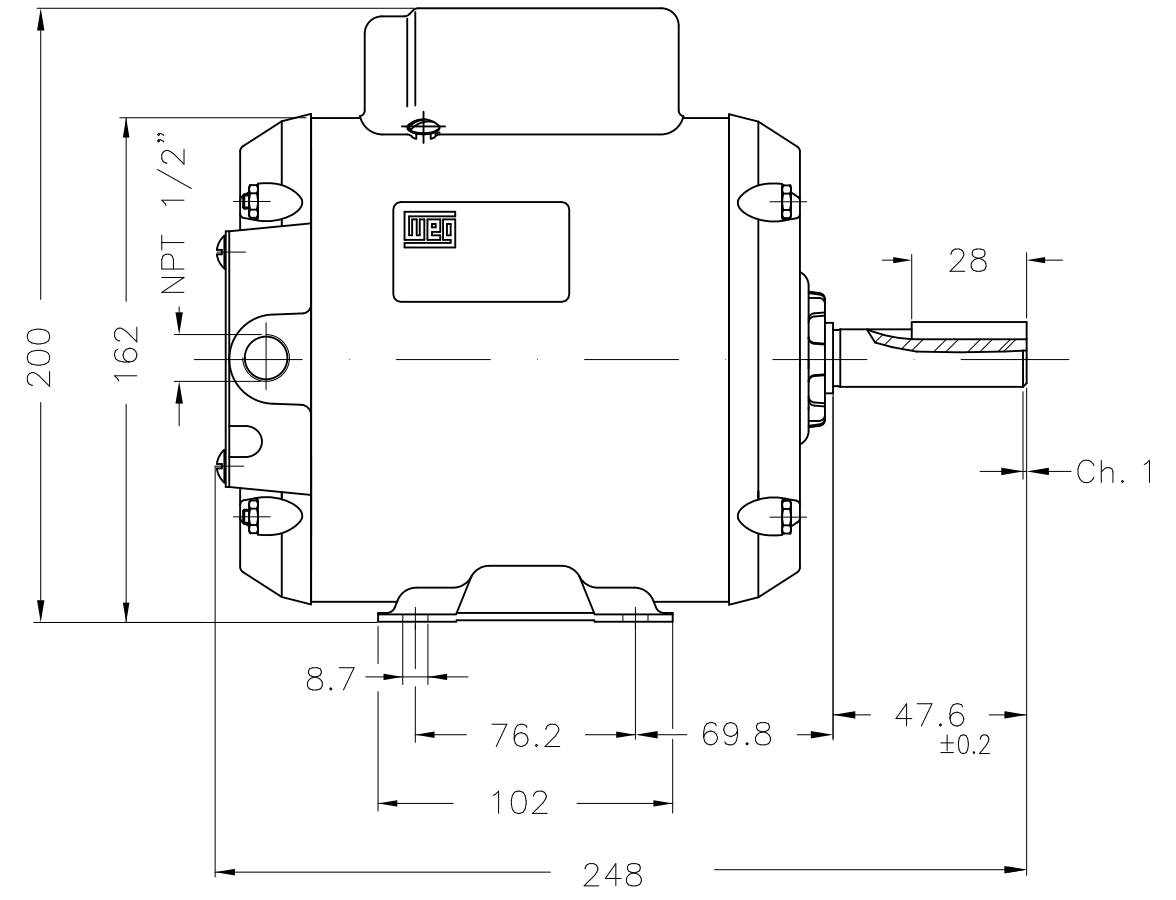
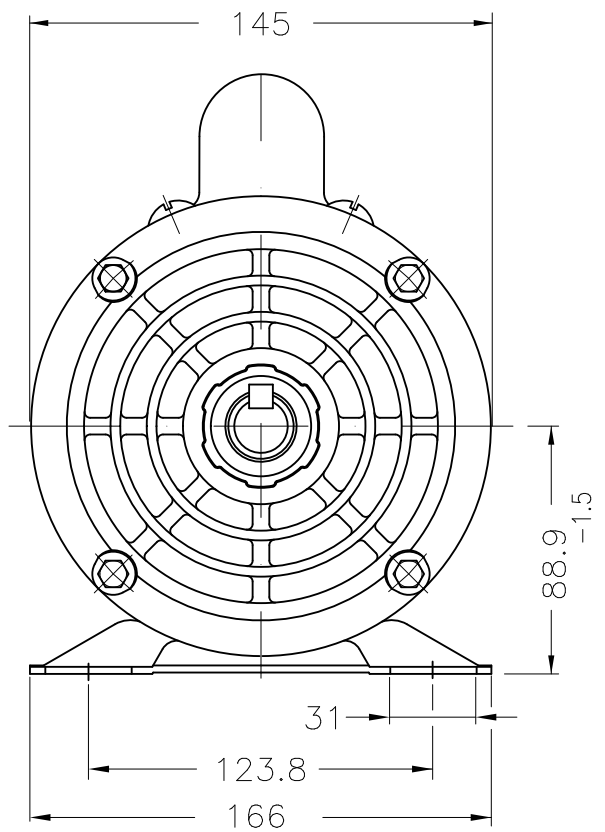
EJE	
ESTÁNDAR	X
OPCIONAL	
ESPECIAL	

Dimensões em mm
Dimensiones en mm

TOLERANCIAS GENERALES
X ±2 .XX ±0.5
.X ±1 .XXX ±0.127
ANGULAR ±2'

ESTA REVISION SUBSTITUYE Y ANULA LA EMISION ANTERIOR, LA CUAL DEBERA SER ELIMINADA.

A
B
C
D
E



Forma constructiva B3L(D)						
No MODIFICACION ECM	LOC LOC	RESUMEN DE MODIFICACIONES SUMMARY OF MODIFICATIONS	EJECUTADO EXECUTED	VERIFICADO CHECKED	LIBERADO RELEASED	FECHA DATE
EJEC. /EXECUTED	USERADMIN	 MOTOR MONOFÁSICO CARCASA 56 IP21 ODP Código WEG: 10063674				
VERIF. /CHECKED						
LIBER. /RELEASED						
FECHA LÍB/REL DT	01.08.2018	WMO	Jaragua do Sul	Ingeniera del Producto	HOJA/SHEET	1 / 1

0,18 kW (1/4 HP) 02 Polos 50 Hz

A

