



Nr.:

Fecha: 01-AGO-2018

Cliente : transformadores Pergamino SRL

TECHNICAL PROPOSAL

Motor monofásico de inducción - Rotor de jaula

Línea del producto : Uso General - NEMA 48/56 - monofásico

Catalog Number :

List Price : \$

Observaciones:

Ejecutante:

Verificado:



Nr.:

Fecha: 01-AGO-2018

HOJA DE DATOS

Motor monofásico de inducción - Rotor de jaula

Cliente : transformadores Pergamino SRL
Línea del producto : Uso General - NEMA 48/56 - monofásico

Carcasa : B56
Potencia : 0,25 HP
Frecuencia : 50 Hz
Polos : 2
Rotación nominal : 2880 rpm
Deslizamiento : 4,00 %
Voltaje nominal : 230 V
Corriente nominal : 2,30 A
Corriente de arranque : 11,5 A
Ip/In : 5,0
Corriente en vacío : 1,91 A
Par nominal : 0,597 Nm
Par de arranque : 300 %
Par máxima : 260 %
Categoría : ---
Clase de aislación : F
Elevación de temperatura : 80 K
Tiempo de rotor bloqueado : 6 s (caliente)
Factor de servicio : 1,00
Régimen de servicio : S1
Temperatura ambiente : -20°C - +40°C
Altitud : 1000 m
Protección : IP55
Masa aproximada : kg
Momento de inercia : 0,00100 kgm²
Nivel de ruido : ---

	Delantero	Trasero	Carga	Factor de potencia	Rendimiento (%)
Rodamiento	6203 ZZ	6202 ZZ	100%	0,67	52,0
Intervalo de lubricación	---	---	75%	0,60	46,0
Cantidad de grasa	---	---	50%	0,53	38,0

Observaciones:

Ejecutante

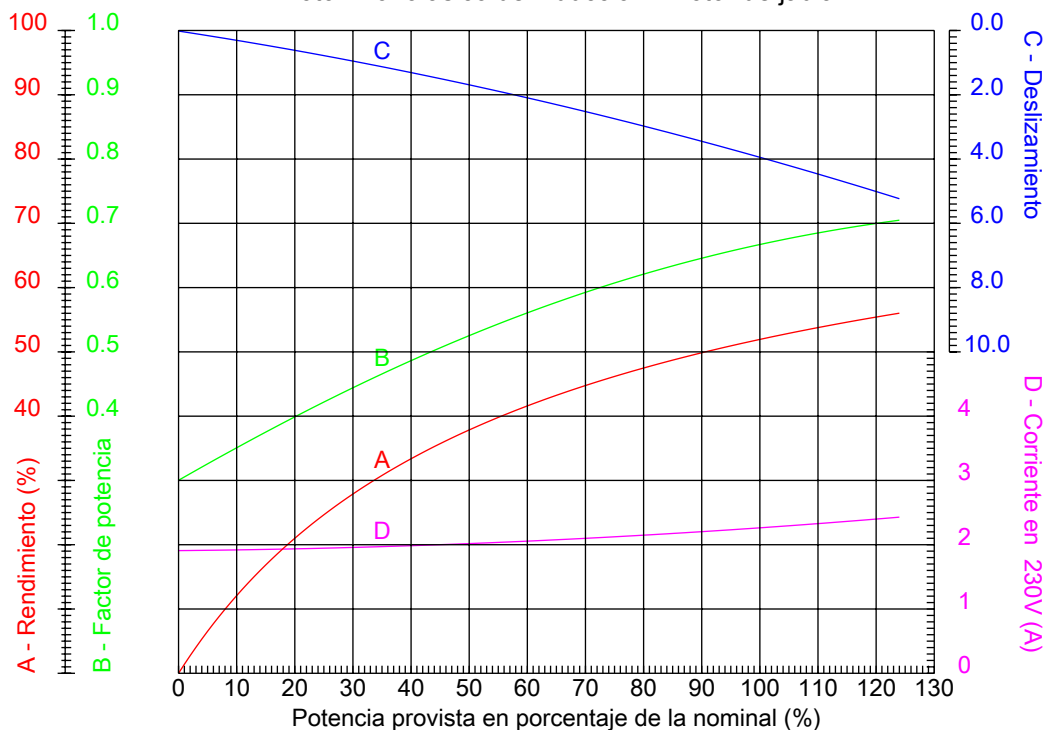
Verificado



Nr.:

Fecha: 01-AGO-2018

CURVAS CARACTERÍSTICAS EN FUNCIÓN DE LA POTENCIA Motor monofásico de inducción - Rotor de jaula



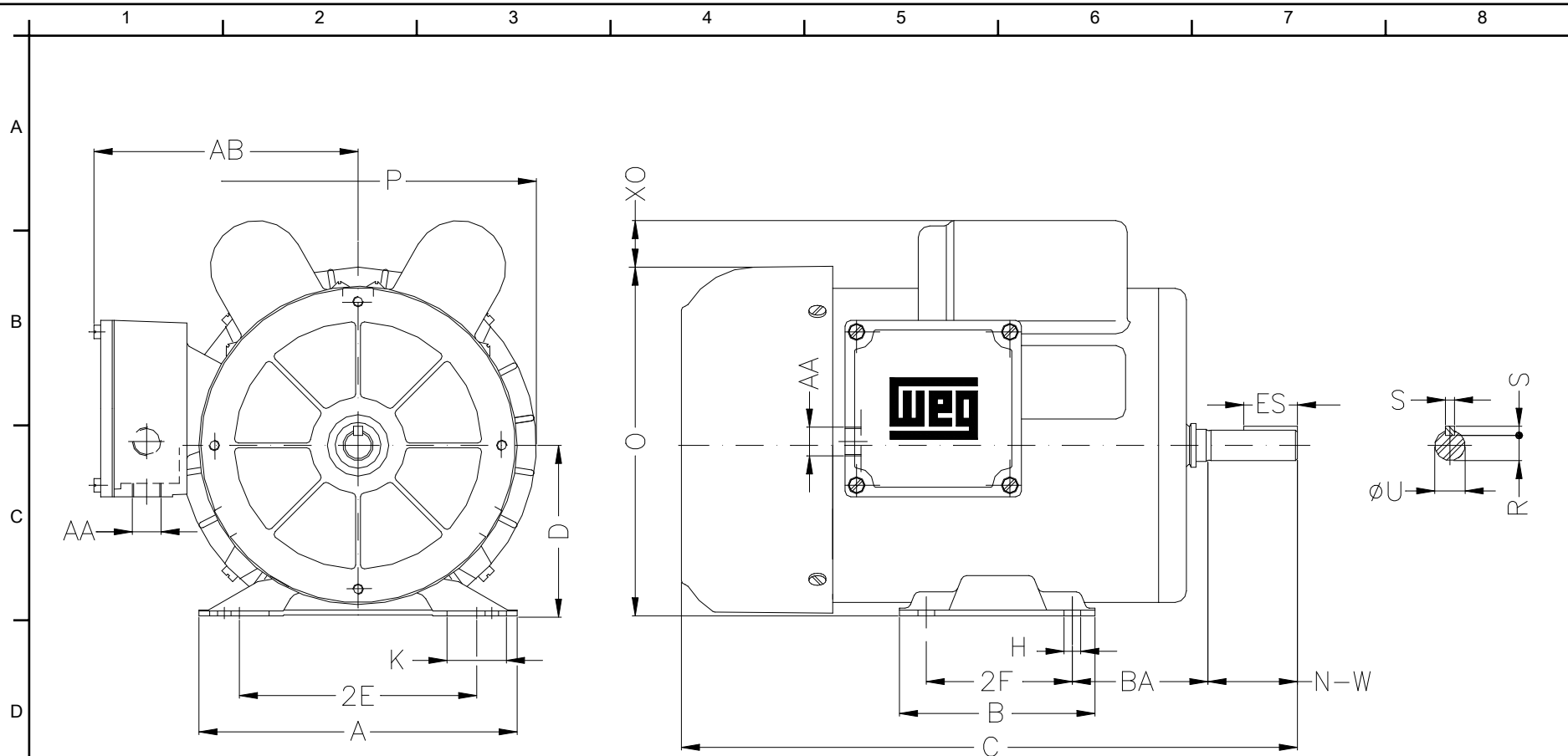
Cliente : transformadores Pergamino SRL
Línea del producto : Uso General - NEMA 48/56 - monofásico

Carcasa	: B56	Ip/In	: 5,0
Potencia	: 0,25 HP	Régimen de servicio	: S1
Frecuencia	: 50 Hz	Factor de servicio	: 1,00
Rotación nominal	: 2880 rpm	Categoría	: ---
Voltaje nominal	: 230 V	Par de arranque	: 300 %
Corriente nominal	: 2,30 A	Par máxima	: 260 %
Clase de aislación	: F		

Observaciones:

Ejecutante

Verificado



Observaciones:

Ejecutante:

Verificado:

Cliente: transformadores Pergamino SRL

Uso General - NEMA 48/56 - monofásico

2E	2F	H	BA	A
123.8	76.2	8.7	69.9	166.0
B	C	D	J	O
102.0	282	88.9	31.0	182.0
P	ES	S	N-W	U
186.0	28	4.76	47.6	15.875
R	AA	d1		
13.13	2xPG 16	A 3,15		

Motor monofásico de inducción
Carcasa B56 - IP55

01-AGO-2018

