



Nr.:

Fecha: 01-AGO-2018

Cliente : transformadores Pergamino SRL

TECHNICAL PROPOSAL

Motor monofásico de inducción - Rotor de jaula

Línea del producto : Uso General - NEMA 48/56 - monofásico

Catalog Number :

List Price : \$

Observaciones:

Ejecutante:

Verificado:



Nr.:

Fecha: 01-AGO-2018

## HOJA DE DATOS

### Motor monofásico de inducción - Rotor de jaula

Cliente : transformadores Pergamino SRL  
Línea del producto : Uso General - NEMA 48/56 - monofásico

Carcasa : B56  
Potencia : 0,33 HP  
Frecuencia : 50 Hz  
Polos : 2  
Rotación nominal : 2880 rpm  
Deslizamiento : 4,00 %  
Voltaje nominal : 230 V  
Corriente nominal : 2,68 A  
Corriente de arranque : 15,3 A  
Ip/In : 5,7  
Corriente en vacío : 2,10 A  
Par nominal : 0,829 Nm  
Par de arranque : 400 %  
Par máxima : 260 %  
Categoría : ---  
Clase de aislación : F  
Elevación de temperatura : 80 K  
Tiempo de rotor bloqueado : 6 s (caliente)  
Factor de servicio : 1,00  
Régimen de servicio : S1  
Temperatura ambiente : -20°C - +40°C  
Altitud : 1000 m  
Protección : IP55  
Masa aproximada : kg  
Momento de inercia : 0,00117 kgm<sup>2</sup>  
Nivel de ruido : ---

	Delantero	Trasero	Carga	Factor de potencia	Rendimiento (%)
Rodamiento	6203 ZZ	6202 ZZ	100%	0,70	56,0
Intervalo de lubricación	---	---	75%	0,63	51,0
Cantidad de grasa	---	---	50%	0,54	44,0

Observaciones:

Ejecutante

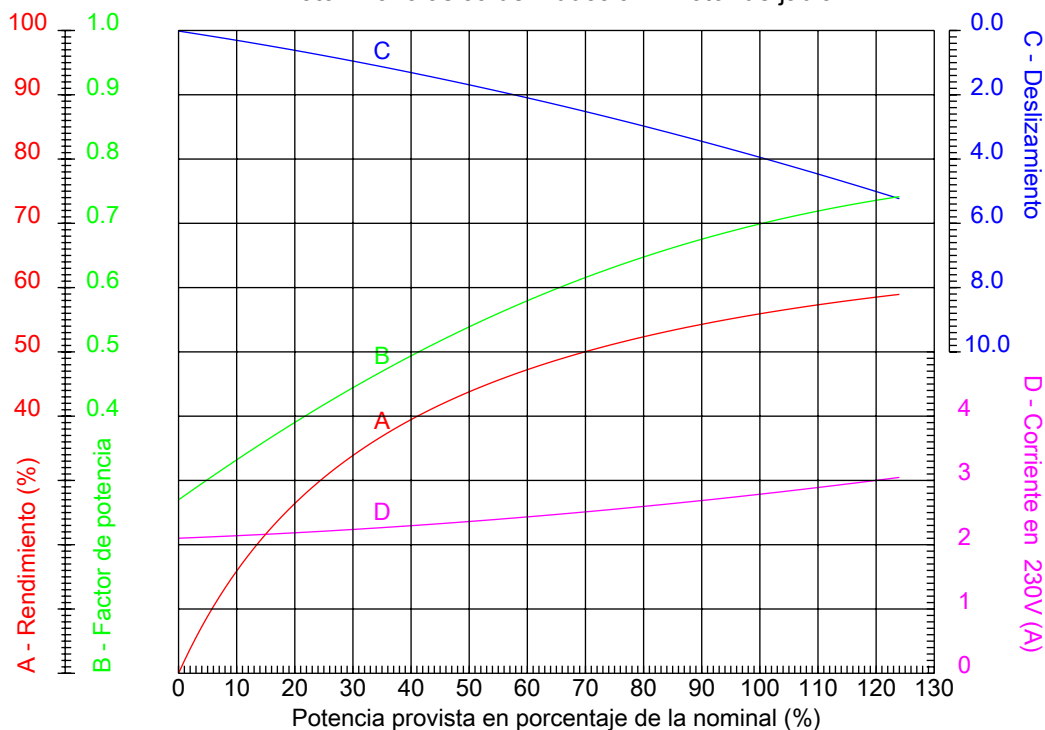
Verificado



Nr.:

Fecha: 01-AGO-2018

### CURVAS CARACTERÍSTICAS EN FUNCIÓN DE LA POTENCIA Motor monofásico de inducción - Rotor de jaula



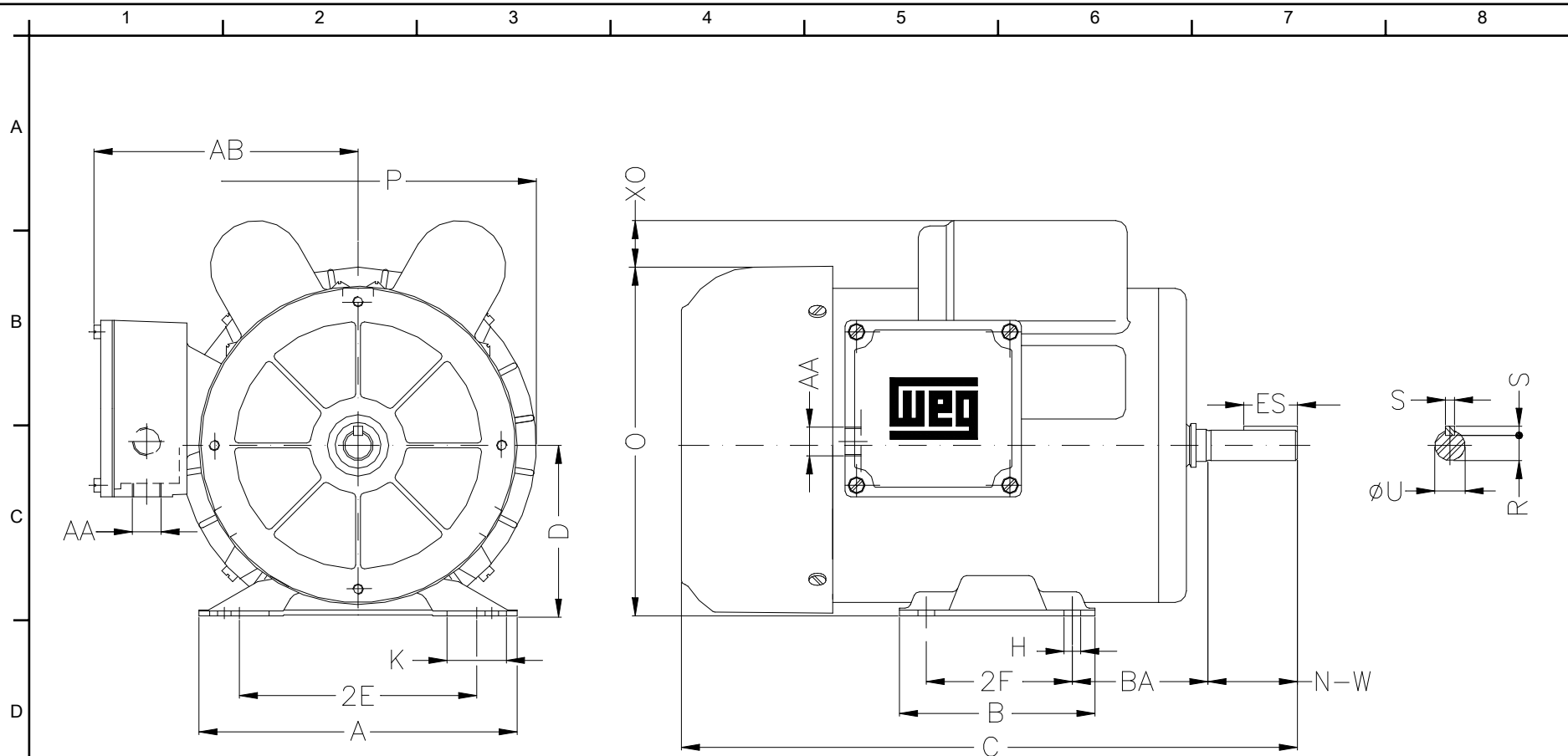
Cliente : transformadores Pergamino SRL  
Línea del producto : Uso General - NEMA 48/56 - monofásico

Carcasa	: B56	Ip/In	: 5,7
Potencia	: 0,33 HP	Régimen de servicio	: S1
Frecuencia	: 50 Hz	Factor de servicio	: 1,00
Rotación nominal	: 2880 rpm	Categoría	: ---
Voltaje nominal	: 230 V	Par de arranque	: 400 %
Corriente nominal	: 2,68 A	Par máxima	: 260 %
Clase de aislación	: F		

Observaciones:

Ejecutante

Verificado



Observaciones:

Ejecutante:

Verificado:

Cliente: transformadores Pergamino SRL

Uso General - NEMA 48/56 - monofásico

2E	2F	H	BA	A
123.8	76.2	8.7	69.9	166.0
B	C	D	J	O
102.0	282	88.9	31.0	182.0
P	ES	S	N-W	U
186.0	28	4.76	47.6	15.875
R	AA	d1		
13.13	2xPG 16	A 3,15		

Motor monofásico de inducción  
Carcasa B56 - IP55

01-AGO-2018

