

HOJA DE DATOS



Motor Monofásico de Inducción - Rotor de Jaula

Cliente	: Transformadores Pergamino SRL			
Línea del producto	: General Monofásico		Código del producto :	10685966
Carcasa	: C56		Tiempo de rotor bloqueado	: 10s (frío) 6s (caliente)
Potencia	: 0.25 kW (0.33 HP)		Elevación de temperatura	: 80 K
Polos	: 4		Régimen de servicio	: Cont.(S1)
Frecuencia	: 50 Hz		Temperatura ambiente	: -20°C hasta +40°C
Tensión nominal	: 220 V		Altitud	: 1000 m
Corriente nominal	: 3.30 A		Grado de protección	: IP21
Corriente de arranque	: 14.5 A		Método de refrigeración	: IC01 - ODP
Ip/In	: 4.4x(Cód. L)		Forma constructiva	: F-1
Corriente en vacío	: 2.80 A		Sentido de giro ¹	: Ambos
Rotación nominal	: 1430 rpm		Método de Arranque	: Partida directa
Resbalamiento	: 4.67 %		Masa aproximada ³	: 9.5 kg
Torque nominal	: 0.170 kgfm			
Torque de arranque	: 340 %			
Torque máximo	: 229 %			
Clase de aislamiento	: B			
Factor de servicio	: 1.00			
Momento de inercia (J)	: 0.0017 kgm ²			
Potencia	50%	75%	100%	Fuerzas en la fundación
Rendimiento (%)	45.0	53.0	56.7	Tracción máxima
Cos ?	0.42	0.51	0.59	Compresión máxima
				: 7 kgf
				: 17 kgf
Tipo de cojinete	:	<u>Delantero</u>	<u>Trasero</u>	
Sello	:	6203 ZZ	6202 ZZ	
Intervalo de lubricación	:	Sin vedación	Sin vedación	
Cantidad de lubricante	:	-	-	
Tipo de lubricante	:	Mobil Polyrex EM		
Notas				
Esta revisión substitui y cancela la anterior, la cual deberá ser eliminada. (1) Mirando la punta delantera del eje del motor. (2) Medido a 1m y con tolerancia de +3dB(A). (3) Masa aproximada sujetos a cambios después del proceso de fabricación. (4) Al 100% de la carga completa.			Los valores indicados son valores promedio con base en ensayos y para alimentación en red senoidal, sujetos a las tolerancias de la norma NEMA MG-1.	
Rev.	Resumen de los cambios		Ejecutado	Verificado
Ejecutor				
Verificador				
Fecha	01/08/2018		Pagina	Revisión
			1 / 2	

CURVA DE DESEMPEÑO EN CARGA

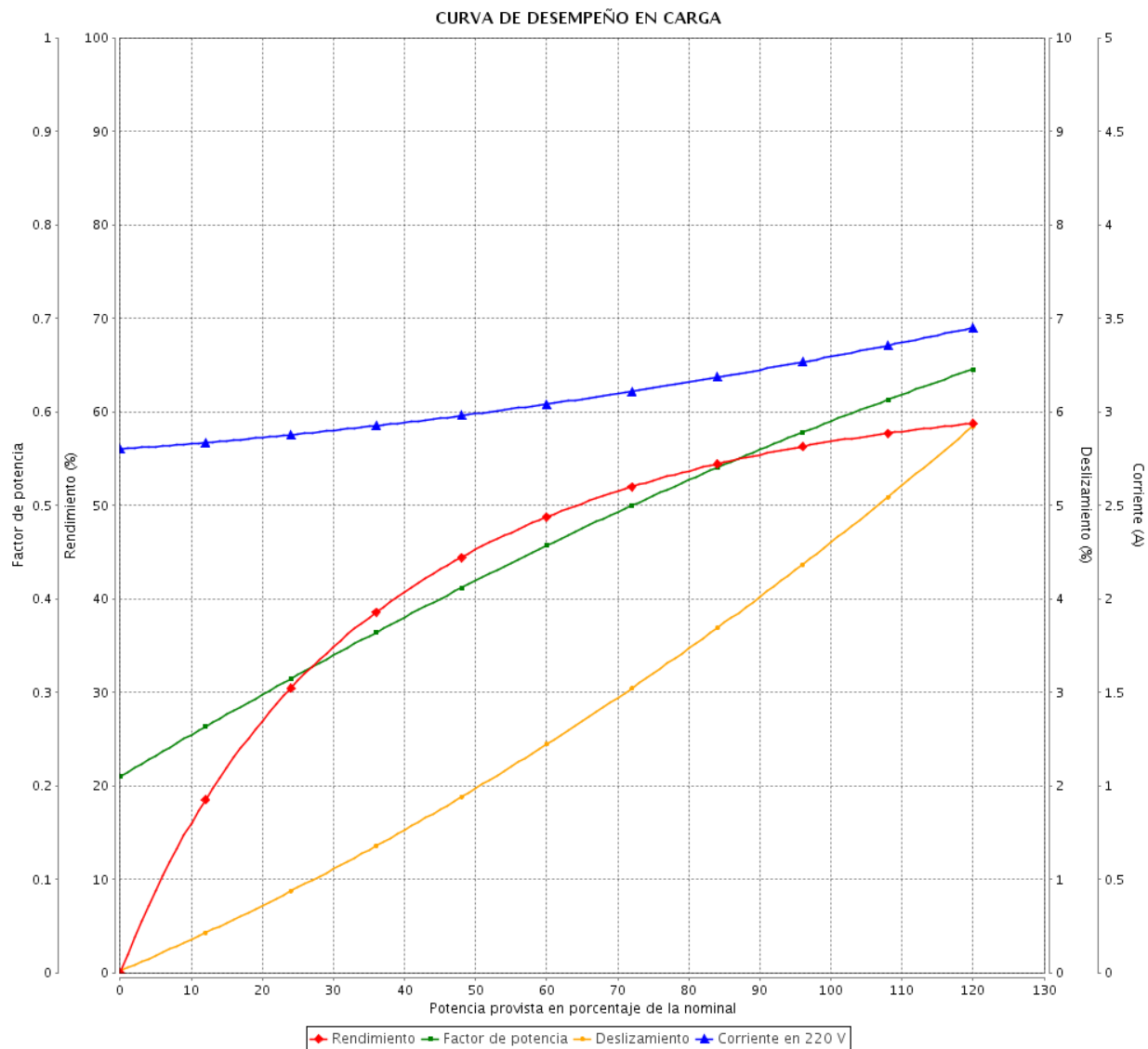
Motor Monofásico de Inducción - Rotor de Jaula



Cliente : Transformadores Pergamino SRL

Línea del producto : General Monofásico

Código del producto : 10685966



Desempeño : 220 V 50 Hz 4P

Corriente nominal : 3.30 A	Momento de inercia (J) : 0.0017 kgm ²
Ip/In : 4.4	Régimen de servicio : Cont.(S1)
Torque nominal : 0.170 kgfm	Clase de aislamiento : B
Torque de arranque : 340 %	Factor de servicio : 1.00
Torque máximo : 229 %	Elevación de temperatura : 80 K
Rotación nominal : 1430 rpm	

Rev.	Resumen de los cambios	Ejecutado	Verificado	Fecha
Ejecutor			Página	Revisión
Verificador			2 / 2	
Fecha	01/08/2018			

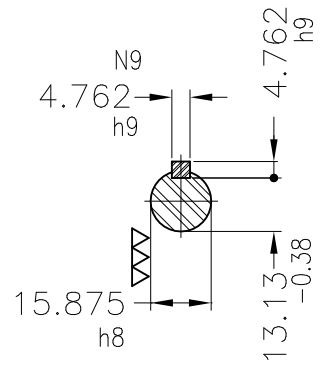
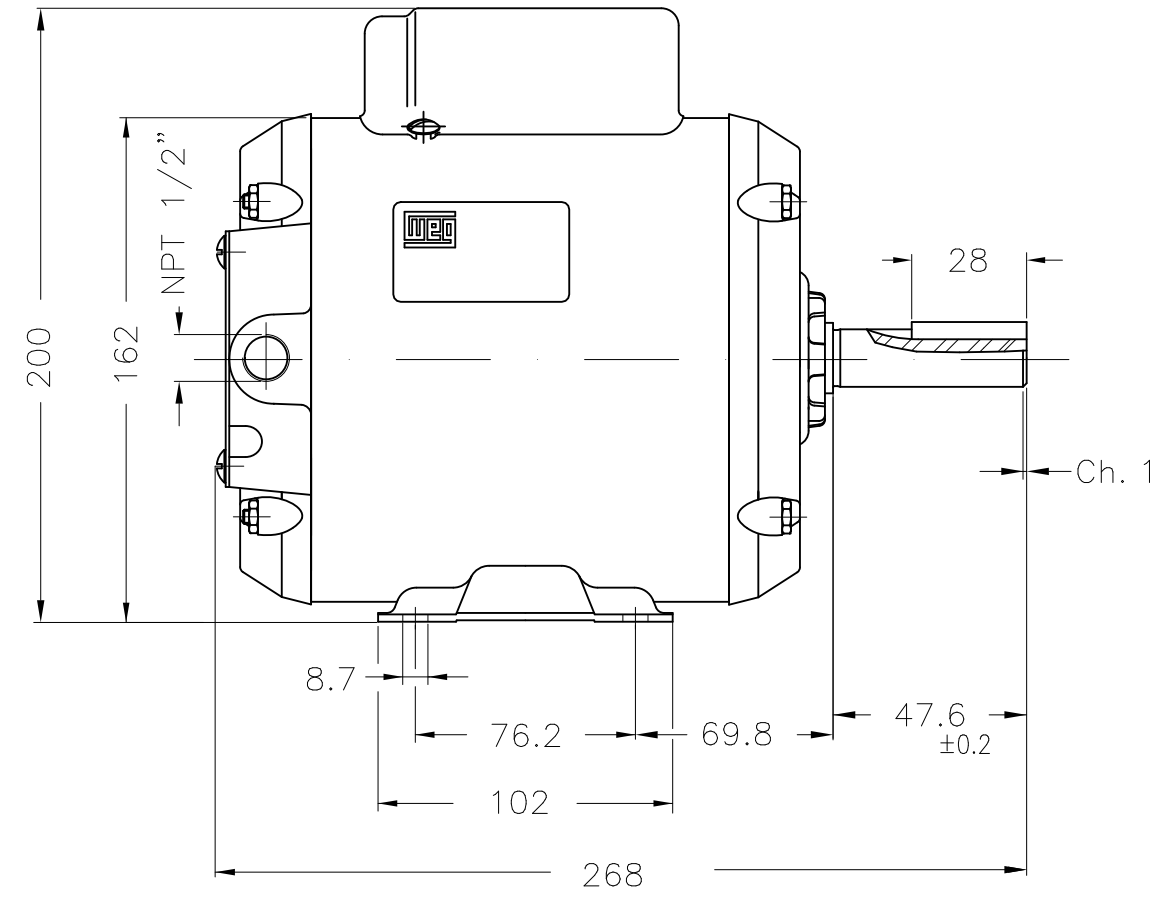
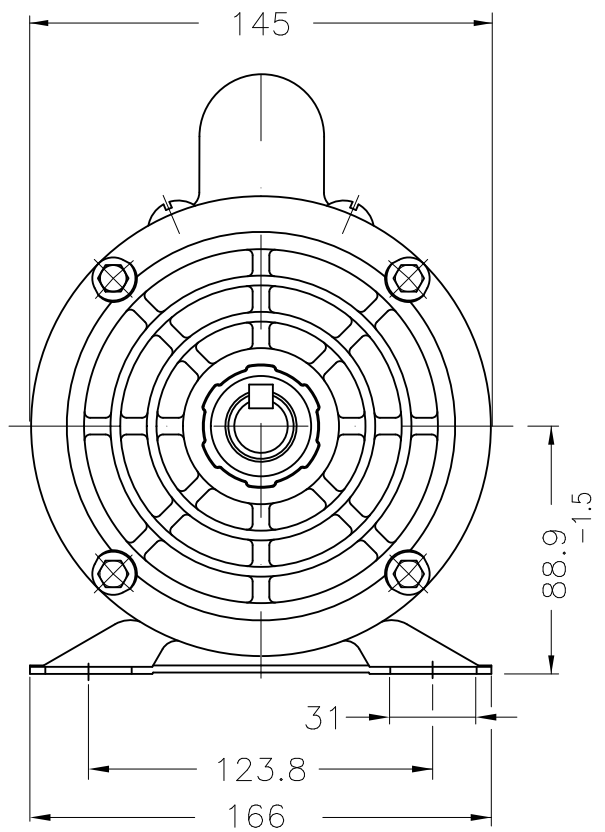
EJE	
ESTÁNDAR	X
OPCIONAL	
ESPECIAL	

Dimensões em mm
Dimensiones en mm

TOLERANCIAS GENERALES
X ±2 .XX ±0.5
.X ±1 .XXX ±0.127
ANGULAR ±2'

ESTA REVISION SUBSTITUYE Y ANULA LA EMISION ANTERIOR, LA CUAL DEBERA SER ELIMINADA.

A
B
C
D
E



Forma constructiva B3L(D)

No MODIFICACION ECM	LOC LOC	RESUMEN DE MODIFICACIONES SUMMARY OF MODIFICATIONS	EJECUTADO EXECUTED	VERIFICADO CHECKED	LIBERADO RELEASED	FECHA DATE	VER VER
EJEC. /EXECUTED	USERADMIN	 MOTOR MONOFÁSICO CARCASA C56 IP21 ODP Código WEG: 10685966					
VERIF. /CHECKED							
LIBER. /RELEASED							
FECHA LBR/EL DT	01.08.2018	WMO Jaragua do Sul	Ingeniera del Producto	HOJA/SHEET	1 / 1		

0,25 kW (1/3 HP) 04 Polos 50 Hz

A

