



Nr.:

Fecha: 01-AGO-2018

Cliente : transformadores Pergamino SRL

TECHNICAL PROPOSAL

Motor monofásico de inducción - Rotor de jaula

Línea del producto : Uso General - NEMA 48/56 - monofásico

Catalog Number :

List Price : \$

Observaciones:

Ejecutante:

Verificado:



Nr.:

Fecha: 01-AGO-2018

HOJA DE DATOS

Motor monofásico de inducción - Rotor de jaula

Cliente : transformadores Pergamino SRL
Línea del producto : Uso General - NEMA 48/56 - monofásico

Carcasa : B56
Potencia : 0,33 HP
Frecuencia : 50 Hz
Polos : 4
Rotación nominal : 1460 rpm
Deslizamiento : 2,67 %
Voltaje nominal : 230 V
Corriente nominal : 2,70 A
Corriente de arranque : 14,6 A
Ip/In : 5,4
Corriente en vacío : 2,30 A
Par nominal : 1,64 Nm
Par de arranque : 300 %
Par máxima : 270 %
Categoría : ---
Clase de aislación : F
Elevación de temperatura : 80 K
Tiempo de rotor bloqueado : 6 s (caliente)
Factor de servicio : 1,00
Régimen de servicio : S1
Temperatura ambiente : -20°C - +40°C
Altitud : 1000 m
Protección : IP55
Masa aproximada : 11 kg
Momento de inercia : 0,00339 kgm²
Nivel de ruido : ---

	Delantero	Trasero	Carga	Factor de potencia	Rendimiento (%)
Rodamiento	6203 ZZ	6202 ZZ	100%	0,63	62,0
Intervalo de lubricación	---	---	75%	0,54	58,0
Cantidad de grasa	---	---	50%	0,44	50,0

Observaciones:

Ejecutante

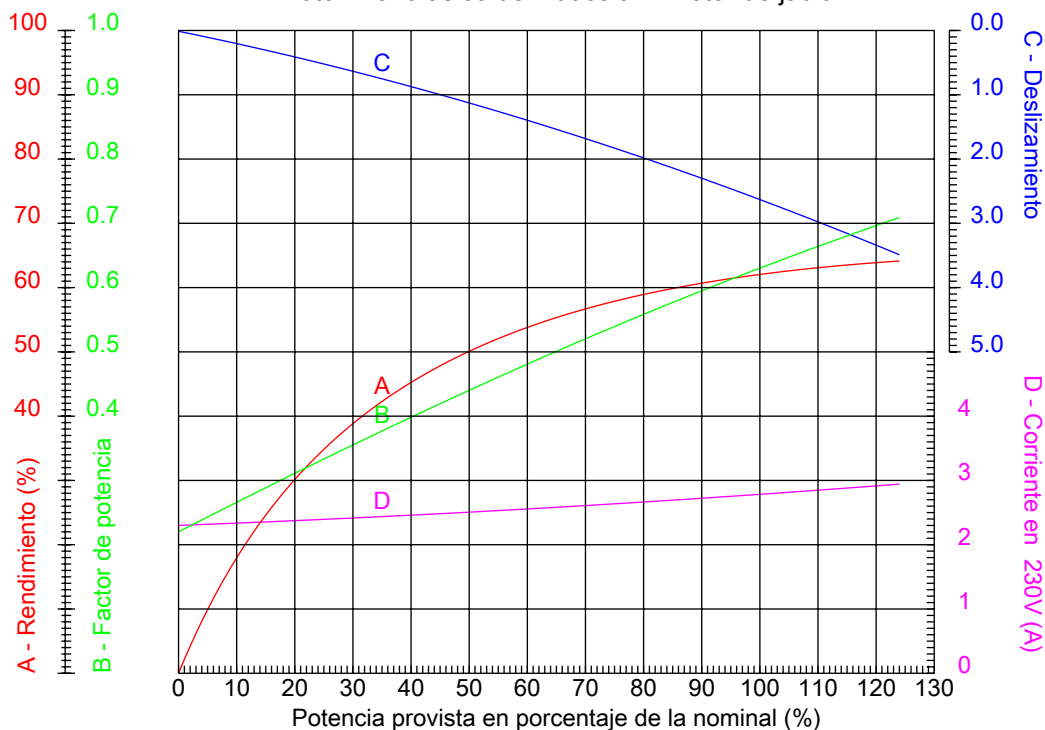
Verificado



Nr.:

Fecha: 01-AGO-2018

CURVAS CARACTERÍSTICAS EN FUNCIÓN DE LA POTENCIA Motor monofásico de inducción - Rotor de jaula



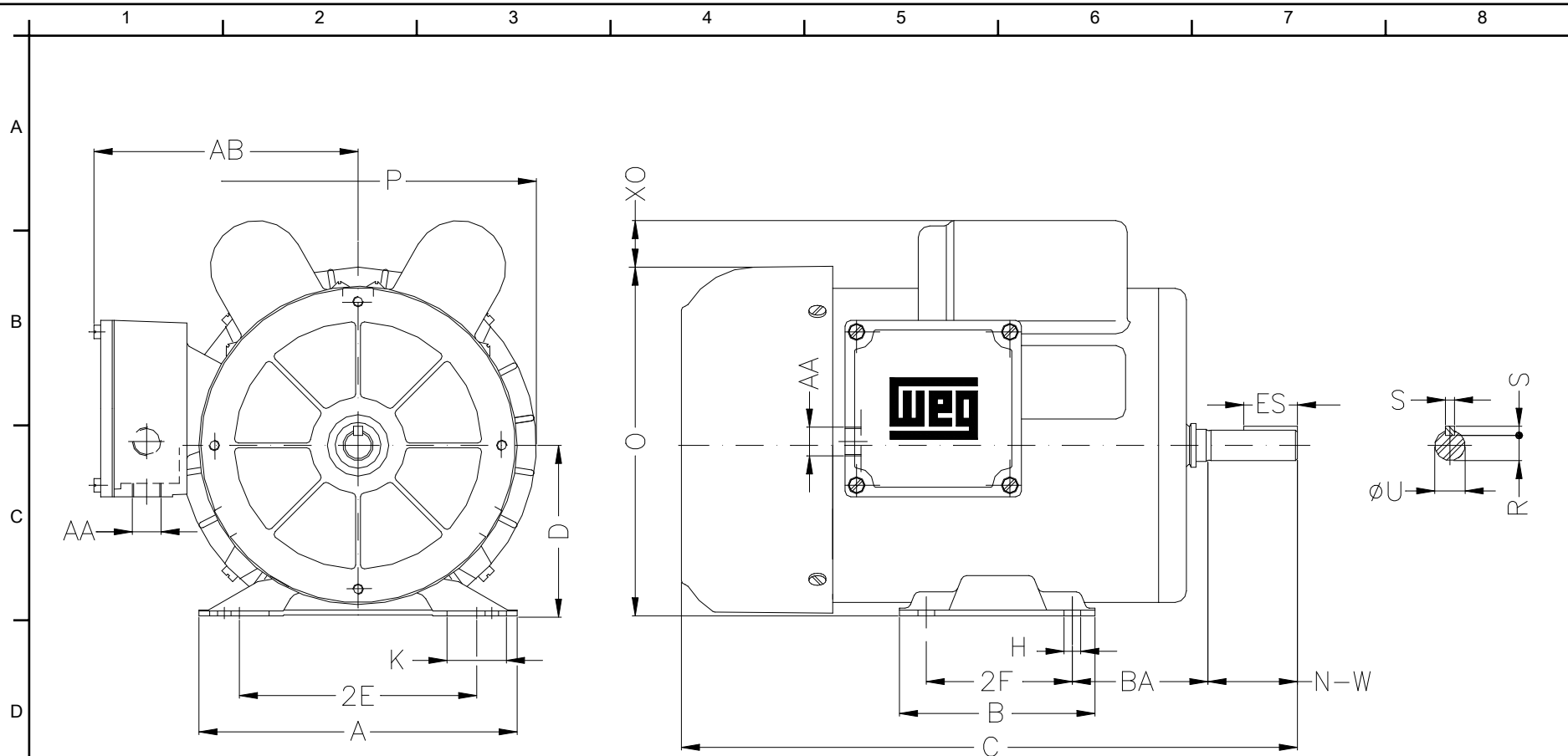
Cliente : transformadores Pergamino SRL
Línea del producto : Uso General - NEMA 48/56 - monofásico

Carcasa : B56	Ip/In : 5,4
Potencia : 0,33 HP	Régimen de servicio : S1
Frecuencia : 50 Hz	Factor de servicio : 1,00
Rotación nominal : 1460 rpm	Categoría : ---
Voltaje nominal : 230 V	Par de arranque : 300 %
Corriente nominal : 2,70 A	Par máxima : 270 %
Clase de aislación : F	

Observaciones:

Ejecutante

Verificado



Observaciones:

Ejecutante:

Verificado:

Cliente: transformadores Pergamino SRL

Uso General - NEMA 48/56 - monofásico

2E 123.8	2F 76.2	H 8.7	BA 69.9	A 166.0
B 102.0	C 282	D 88.9	J 31.0	O 182.0
P 186.0	ES 28	S 4.76	N-W 47.6	U 15.875
R 13.13	AA 2xPG 16	d1 A 3,15		

Motor monofásico de inducción
Carcasa B56 - IP55

01-AGO-2018

