

HOJA DE DATOS



Motor Monofásico de Inducción - Rotor de Jaula

Cliente	: Transformadores Pergamino SRL				
Línea del producto	: General Monofásico		Código del producto :	10084730	
Carcasa	: C56		Tiempo de rotor bloqueado	: 10s (frío) 6s (caliente)	
Potencia	: 0.37 kW (0.5 HP)		Elevación de temperatura	: 80 K	
Polos	: 2		Régimen de servicio	: Cont.(S1)	
Frecuencia	: 50 Hz		Temperatura ambiente	: -20°C hasta +40°C	
Tensión nominal	: 220 V		Altitud	: 1000 m	
Corriente nominal	: 3.90 A		Grado de protección	: IP21	
Corriente de arranque	: 19.5 A		Método de refrigeración	: IC01 - ODP	
Ip/In	: 5.0x(Cód. K)		Forma constructiva	: F-1	
Corriente en vacío	: 2.90 A		Sentido de giro ¹	: Ambos	
Rotación nominal	: 2860 rpm		Método de Arranque	: Partida directa	
Resbalamiento	: 4.67 %		Masa aproximada ³	: 10.0 kg	
Torque nominal	: 0.126 kgfm				
Torque de arranque	: 280 %				
Torque máximo	: 229 %				
Clase de aislamiento	: B				
Factor de servicio	: 1.00				
Momento de inercia (J)	: 0.0010 kgm ²				
Potencia	50%	75%	100%	Fuerzas en la fundación	
Rendimiento (%)	54.4	60.0	63.1	Tracción máxima	: 4 kgf
Cos ?	0.50	0.61	0.68	Compresión máxima	: 14 kgf
Tipo de cojinete	:	<u>Delantero</u> 6203 ZZ	<u>Trasero</u> 6202 ZZ		
Sello	:	Sin vedación	Sin vedación		
Intervalo de lubricación	:	-	-		
Cantidad de lubricante	:	-	-		
Tipo de lubricante	:	Mobil Polyrex EM			
Notas					
Esta revisión substitui y cancela la anterior, la cual deberá ser eliminada. (1) Mirando la punta delantera del eje del motor. (2) Medido a 1m y con tolerancia de +3dB(A). (3) Masa aproximada sujetos a cambios después del proceso de fabricación. (4) Al 100% de la carga completa.			Los valores indicados son valores promedio con base en ensayos y para alimentación en red senoidal, sujetos a las tolerancias de la norma NEMA MG-1.		
Rev.	Resumen de los cambios		Ejecutado	Verificado	Fecha
Ejecutor					
Verificador				Pagina	Revisión
Fecha	01/08/2018			1 / 2	

CURVA DE DESEMPEÑO EN CARGA

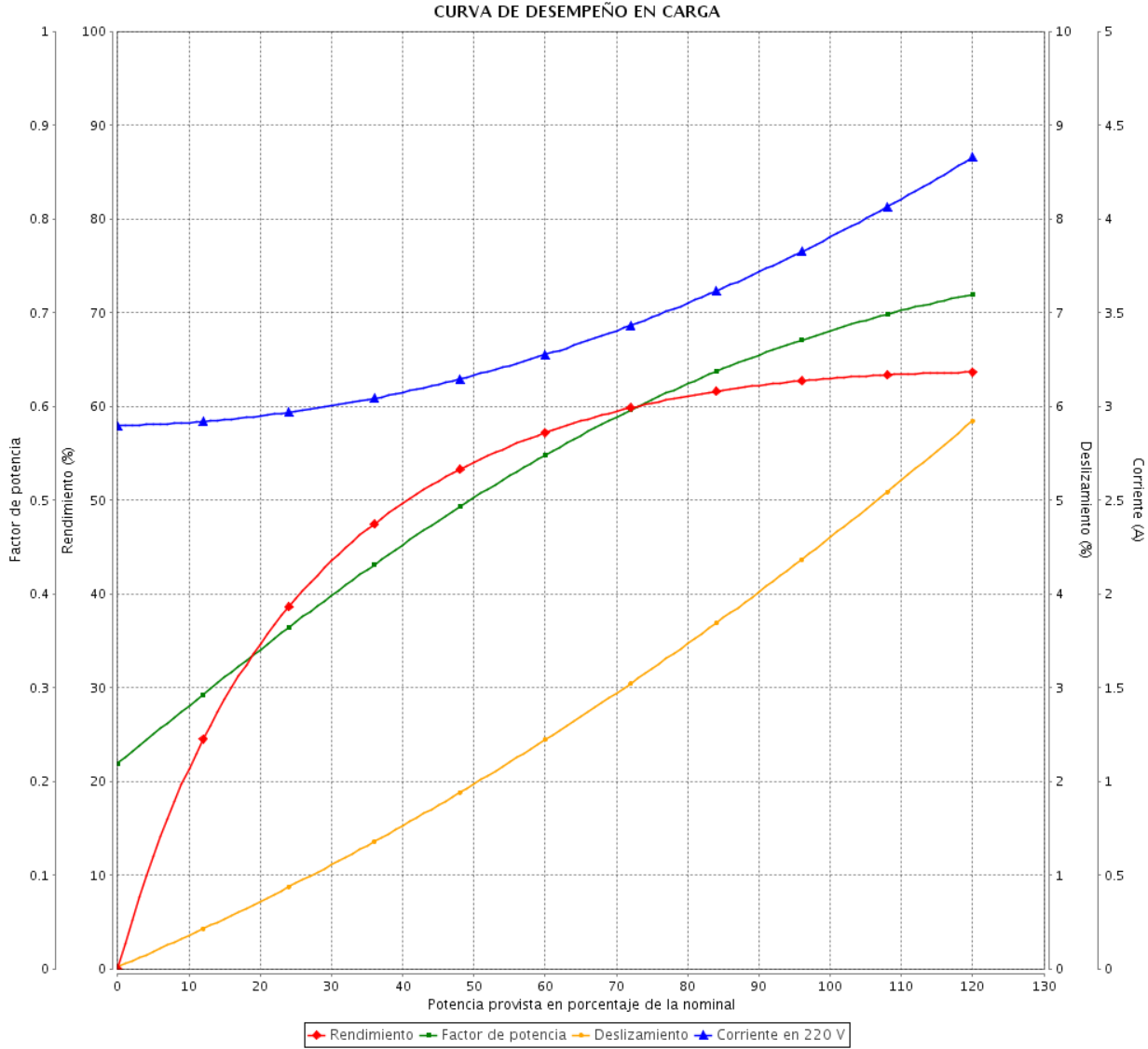
Motor Monofásico de Inducción - Rotor de Jaula



Cliente : Transformadores Pergamino SRL

Línea del producto : General Monofásico

Código del producto : 10084730



Desempeño : 220 V 50 Hz 2P

Corriente nominal : 3.90 A	Momento de inercia (J) : 0.0010 kgm ²
Ip/In : 5.0	Régimen de servicio : Cont.(S1)
Torque nominal : 0.126 kgfm	Clase de aislamiento : B
Torque de arranque : 280 %	Factor de servicio : 1.00
Torque máximo : 229 %	Elevación de temperatura : 80 K
Rotación nominal : 2860 rpm	

Rev.	Resumen de los cambios	Ejecutado	Verificado	Fecha
Ejecutor			Pagina 2 / 2	Revisión
Verificador				
Fecha	01/08/2018			

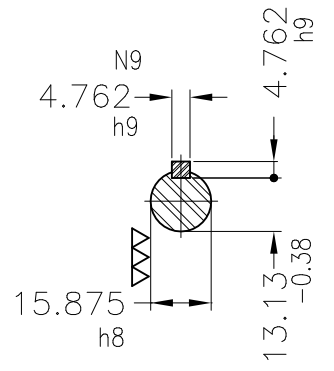
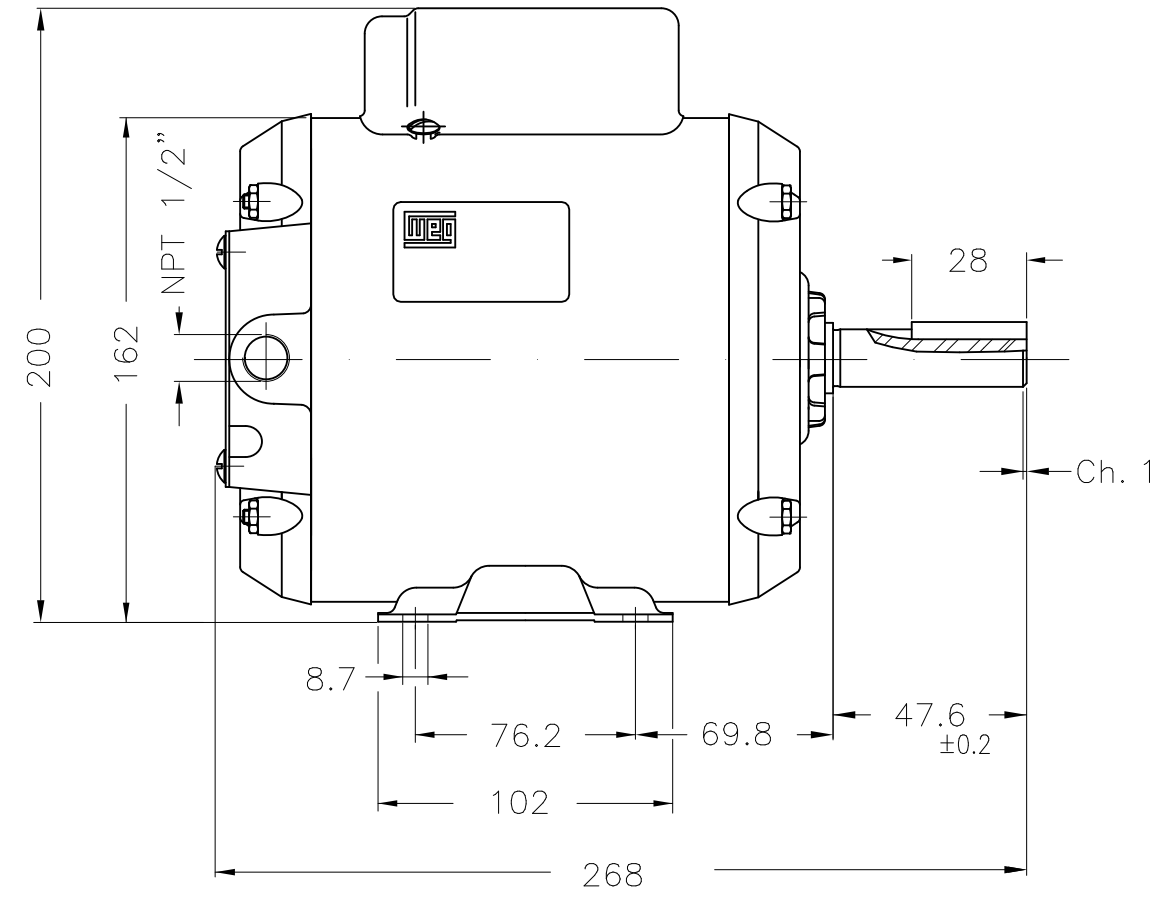
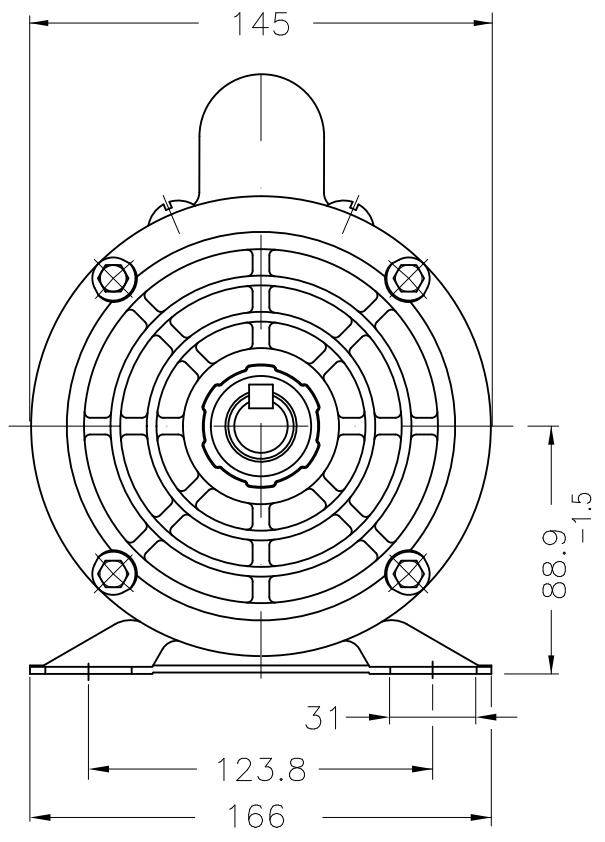
EJE	
ESTÁNDAR	X
OPCIONAL	
ESPECIAL	

Dimensões em mm
Dimensiones en mm

TOLERANCIAS GENERALES
 X ±2 .XX ±0.5
 .X ±1 .XXX ±0.127
 ANGULAR ±2'

ESTA REVISION SUBSTITUYE Y ANULA LA EMISION ANTERIOR, LA CUAL DEBERA SER ELIMINADA.

A
B
C
D
E



Forma constructiva B3L(D)

No MODIFICACION ECM	LOC LOC	RESUMEN DE MODIFICACIONES SUMMARY OF MODIFICATIONS	EJECUTADO EXECUTED	VERIFICADO CHECKED	LIBERADO RELEASED	FECHA DATE	VER VER
EJEC. /EXECUTED	USERADMIN	MOTOR MONOFÁSICO CARCASA C56 IP21 ODP Código WEG: 10084730					
VERIF. /CHECKED							
LIBER. /RELEASED							
FECHA LBR/EL DT	01.08.2018	WMO Jaragua do Sul	Ingeniera del Producto	HOJA/SHEET	1 / 1		

0,37 kW (1/2 HP) 02 Polos 50 Hz

A

