



Nr.:

Fecha: 01-AGO-2018

Cliente : transformadores Pergamino SRL

TECHNICAL PROPOSAL

Motor monofásico de inducción - Rotor de jaula

Línea del producto : Uso General - NEMA 48/56 - monofásico

Catalog Number :

List Price : \$

Observaciones:

Ejecutante:

Verificado:



Nr.:

Fecha: 01-AGO-2018

## HOJA DE DATOS

### Motor monofásico de inducción - Rotor de jaula

Cliente : transformadores Pergamino SRL  
Línea del producto : Uso General - NEMA 48/56 - monofásico

Carcasa : B56  
Potencia : 0,5 HP  
Frecuencia : 50 Hz  
Polos : 2  
Rotación nominal : 2880 rpm  
Deslizamiento : 4,00 %  
Voltaje nominal : 230 V  
Corriente nominal : 3,06 A  
Corriente de arranque : 16,8 A  
Ip/In : 5,5  
Corriente en vacío : 1,72 A  
Par nominal : 1,23 Nm  
Par de arranque : 300 %  
Par máxima : 240 %  
Categoría : ---  
Clase de aislación : F  
Elevación de temperatura : 80 K  
Tiempo de rotor bloqueado : 6 s (caliente)  
Factor de servicio : 1,00  
Régimen de servicio : S1  
Temperatura ambiente : -20°C - +40°C  
Altitud : 1000 m  
Protección : IP55  
Masa aproximada : 11 kg  
Momento de inercia : 0,00133 kgm<sup>2</sup>  
Nivel de ruido : ---

	Delantero	Trasero	Carga	Factor de potencia	Rendimiento (%)
Rodamiento	6203 ZZ	6202 ZZ	100%	0,78	67,0
Intervalo de lubricación	---	---	75%	0,73	64,0
Cantidad de grasa	---	---	50%	0,62	58,0

Observaciones:

Ejecutante

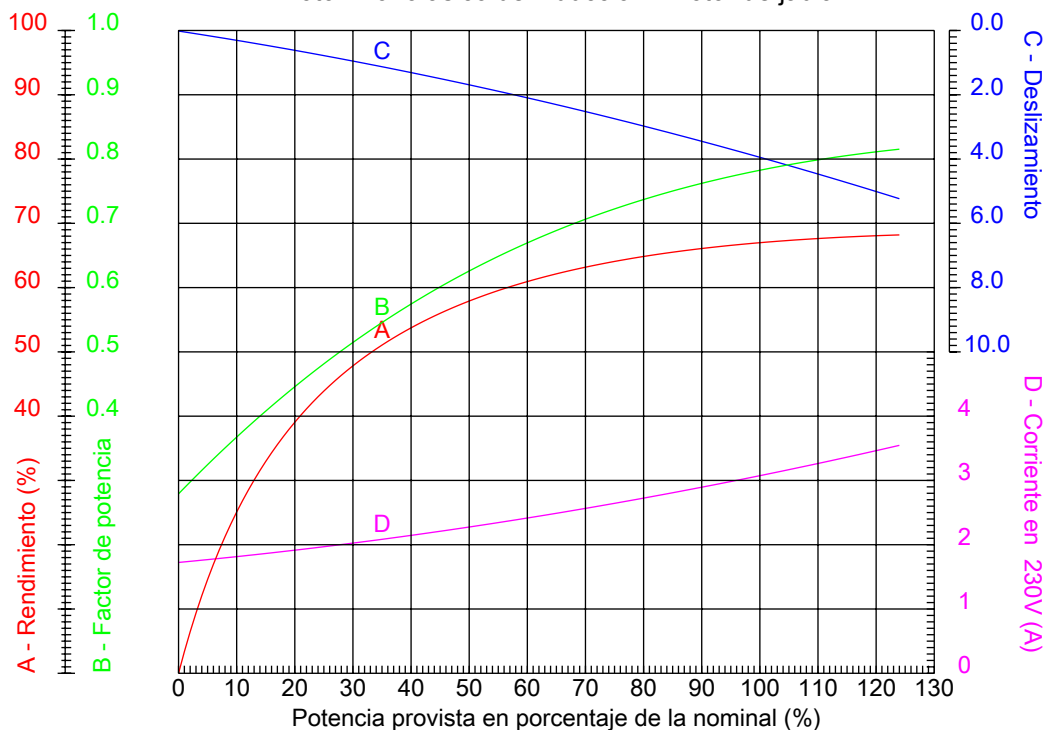
Verificado



Nr.:

Fecha: 01-AGO-2018

### CURVAS CARACTERÍSTICAS EN FUNCIÓN DE LA POTENCIA Motor monofásico de inducción - Rotor de jaula



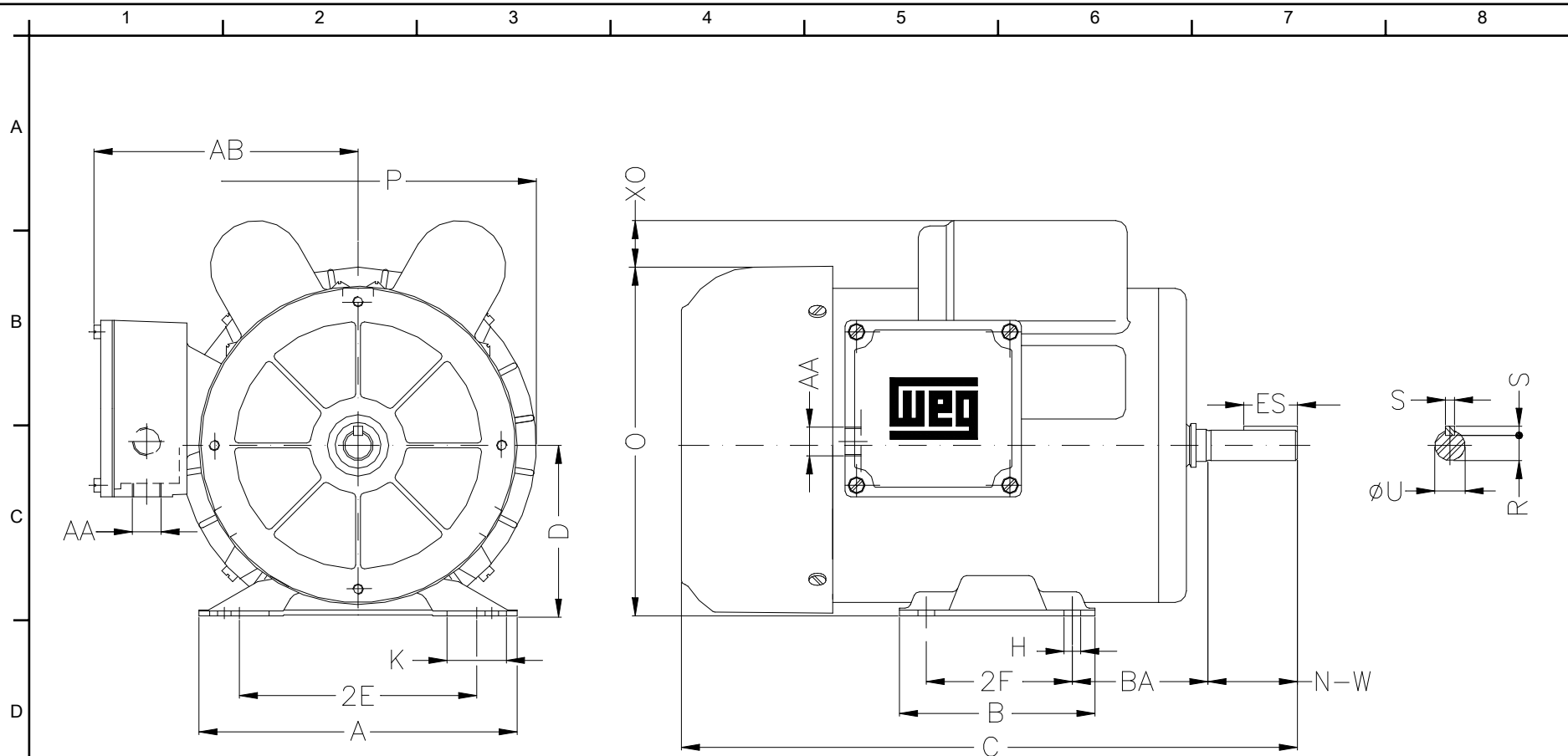
Cliente : transformadores Pergamino SRL  
Línea del producto : Uso General - NEMA 48/56 - monofásico

Carcasa : B56	Ip/In : 5,5
Potencia : 0,5 HP	Régimen de servicio : S1
Frecuencia : 50 Hz	Factor de servicio : 1,00
Rotación nominal : 2880 rpm	Categoría : ---
Voltaje nominal : 230 V	Par de arranque : 300 %
Corriente nominal : 3,06 A	Par máxima : 240 %
Clase de aislación : F	

Observaciones:

Ejecutante

Verificado



Observaciones:

Ejecutante:

Verificado:

Cliente: transformadores Pergamino SRL

Uso General - NEMA 48/56 - monofásico

2E 123.8	2F 76.2	H 8.7	BA 69.9	A 166.0
B 102.0	C 282	D 88.9	J 31.0	O 182.0
P 186.0	ES 28	S 4.76	N-W 47.6	U 15.875
R 13.13	AA 2xPG 16	d1 A 3,15		

Motor monofásico de inducción  
Carcasa B56 - IP55

01-AGO-2018

