



Nr.:

Fecha: 02-AGO-2018

Cliente : transformadores Pergamino SRL

TECHNICAL PROPOSAL

## Motor monofásico de inducción - Rotor de jaula

Línea del producto : Uso General - NEMA 48/56 - monofásico

Catalog Number :

List Price : \$

Observaciones:

Ejecutante:

Verificado:



Nr.:

Fecha: 02-AGO-2018

## HOJA DE DATOS

### Motor monofásico de inducción - Rotor de jaula

Cliente : transformadores Pergamino SRL  
Línea del producto : Uso General - NEMA 48/56 - monofásico

Carcasa : D56  
Potencia : 0,75 HP  
Frecuencia : 50 Hz  
Polos : 4  
Rotación nominal : 1450 rpm  
Deslizamiento : 3,33 %  
Voltaje nominal : 230 V  
Corriente nominal : 4,90 A  
Corriente de arranque : 27,9 A  
Ip/In : 5,7  
Corriente en vacío : 3,90 A  
Par nominal : 3,62 Nm  
Par de arranque : 300 %  
Par máxima : 270 %  
Categoría : ---  
Clase de aislación : F  
Elevación de temperatura : 80 K  
Tiempo de rotor bloqueado : 6 s (caliente)  
Factor de servicio : 1,00  
Régimen de servicio : S1  
Temperatura ambiente : -20°C - +40°C  
Altitud : 1000 m  
Protección : IP55  
Masa aproximada : 16 kg  
Momento de inercia : 0,00489 kgm<sup>2</sup>  
Nivel de ruido : ---

	Delantero	Trasero	Carga	Factor de potencia	Rendimiento (%)
Rodamiento	6204 ZZ	6202 ZZ	100%	0,70	70,0
Intervalo de lubricación	---	---	75%	0,61	67,0
Cantidad de grasa	---	---	50%	0,50	60,0

Observaciones:

Ejecutante

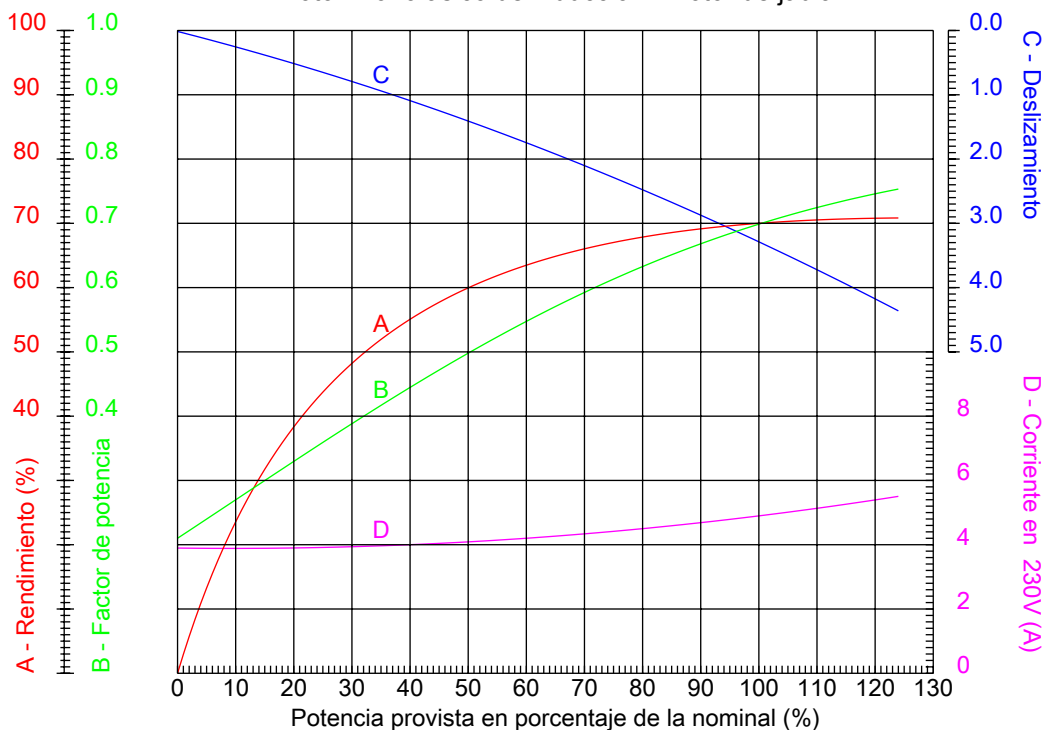
Verificado



Nr.:

Fecha: 02-AGO-2018

### CURVAS CARACTERÍSTICAS EN FUNCIÓN DE LA POTENCIA Motor monofásico de inducción - Rotor de jaula



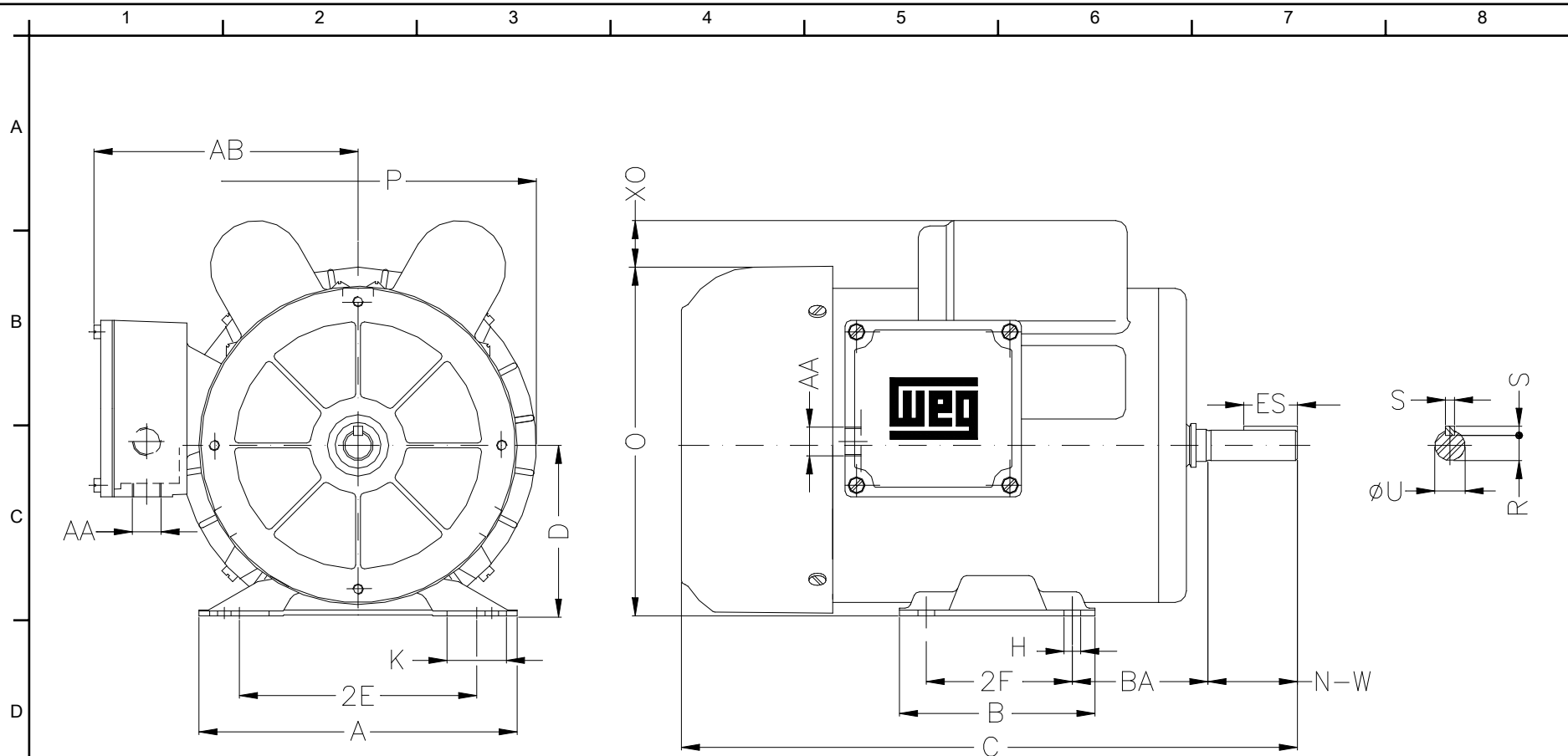
Cliente : transformadores Pergamino SRL  
Línea del producto : Uso General - NEMA 48/56 - monofásico

Carcasa : D56	Ip/In : 5,7
Potencia : 0,75 HP	Régimen de servicio : S1
Frecuencia : 50 Hz	Factor de servicio : 1,00
Rotación nominal : 1450 rpm	Categoría : ---
Voltaje nominal : 230 V	Par de arranque : 300 %
Corriente nominal : 4,90 A	Par máxima : 270 %
Clase de aislación : F	

Observaciones:

Ejecutante

Verificado



Observaciones:

Ejecutante:

Verificado:

Cliente: transformadores Pergamino SRL

Uso General - NEMA 48/56 - monofásico

2E	2F	H	BA	A
123.8	76.2	8.7	69.9	166.0
B	C	D	J	O
102.0	312	88.9	31.0	182.0
P	ES	S	N-W	U
186.0	28	4.76	47.6	15.875
R	AA	d1		
13.13	2xPG 16	A 3,15		

Motor monofásico de inducción  
Carcasa D56 - IP55

02-AGO-2018

