

Electrobombas sumergibles

-  Aguas cargadas
-  Utilizo doméstico
-  Utilizo civil



CAMPO DE PRESTACIONES

- Caudal hasta **750 l/min** (45 m³/h)
- Altura manométrica hasta **15 m**

LIMITES DE UTILIZO

- Profundidad de utilizo hasta **10 m** bajo el nivel del agua (con cable de alimentación de longitud adecuada)
- Temperatura máxima del fluido hasta **+40 °C**
- Pasaje de cuerpos sólidos en suspensión hasta **Ø 50 mm**
- Para servicio continuo nivel mínimo de inmersión: **300 mm**

EJECUCION Y NORMAS DE SEGURIDAD

- Cable de alimentación de longitud **10 m**
- Interruptor con flotador externo para versiones monofásicas

EN 60335-1
IEC 60335-1
CEI 61-150

EN 60034-1
IEC 60034-1
CEI 2-3



CERTIFICACIONES

Empresa con sistema de gestión certificado DNV
ISO 9001: CALIDAD
ISO 14001: AMBIENTE Y SEGURIDAD



UTILIZOS E INSTALACIONES

Las bombas sumergibles **MC**, construidas en hierro fundido con espesor de material consistente, se caracterizan por una gran robustez, alta resistencia a la abrasión y duración en el tiempo. Equipadas con rodete tipo BICANAL. Son adecuadas para el drenaje de aguas con cuerpos sólidos en suspensión de dimensión hasta 50 mm con fibra corta.

Son aconsejables para el transporte de **aguas de descarga y cloacales, aguas de desecho, aguas mixtas con lodo, aguas subterráneas y aguas de superficie** para aplicaciones en condominios, industrias, autosilos, parqueos subterráneos, áreas de lavado, etc.

PATENTES - MARCAS - MODELOS

- Patente Pendiente n° BO2015A000116
- Modelo comunitario registrado n° 002501486-0003

EJECUCION BAJO PEDIDO

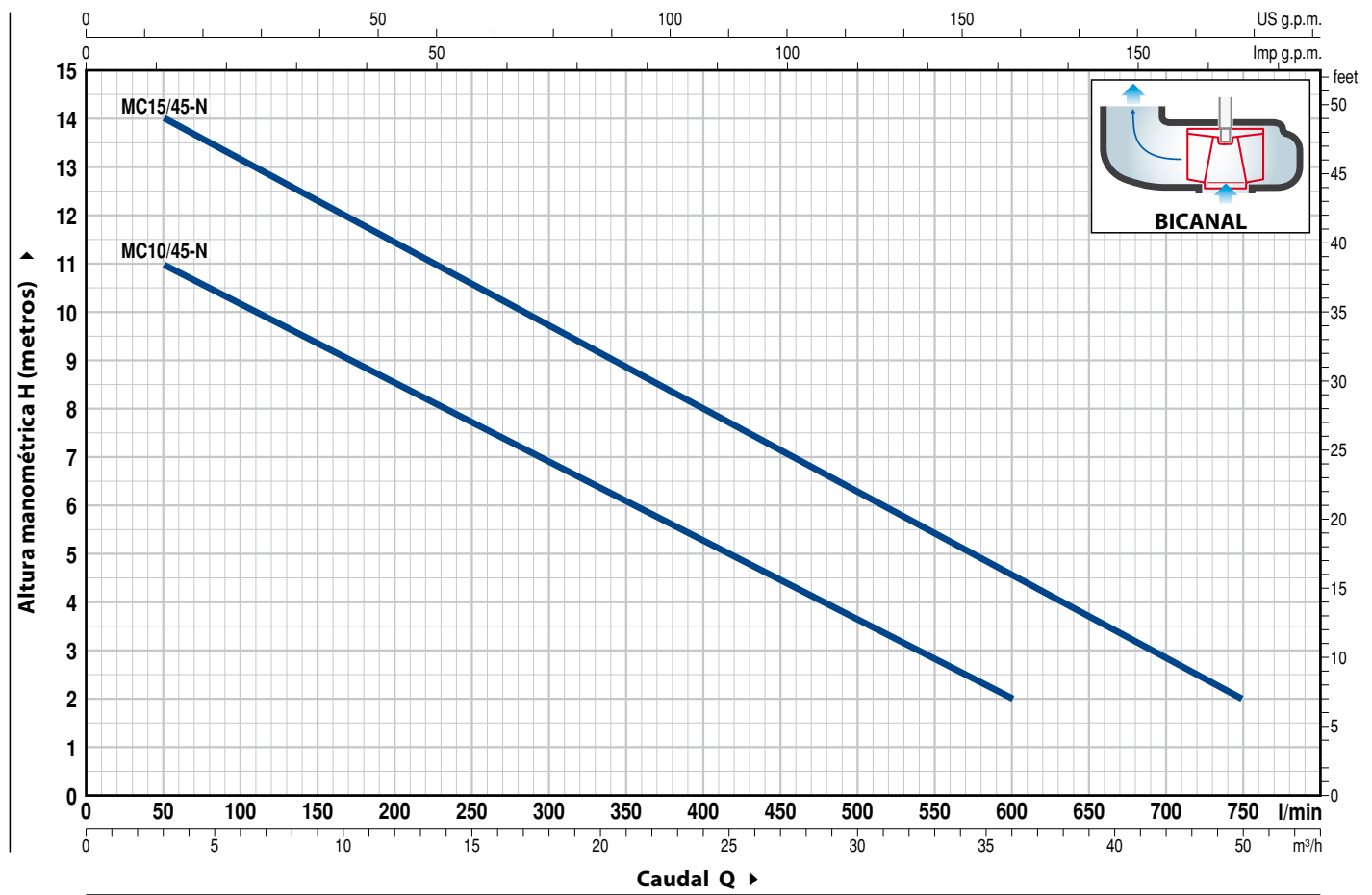
- Electrobombas monofásicas sin interruptor y flotador externo
- Otros voltajes o frecuencia 60 Hz

GARANTIA

2 años según nuestras condiciones generales de venta

CURVAS Y DATOS DE PRESTACIONES

50 Hz n= 2900 rpm



MODELO		POTENCIA (P ₂)		Q	Flow Rate (Q)													
Monofásica	Trifásica	kW	HP		m ³ /h	0	3	6	12	18	24	30	36	42	45			
				l/min	0	50	100	200	300	400	500	600	700	750				
MCm 10/45-N	MC 10/45-N	0.75	1	H metros	12	11	10	8.5	7	5	3.5	2						
MCm 15/45-N	MC 15/45-N	1.1	1.5		15	14	13	11.5	9.7	8	6.3	4.5	3	2				

Q = Caudal H = Altura manométrica total

Tolerancia de las curvas de prestación según EN ISO9906 Grado 3B.

POS. COMPONENTE CARACTERISTICAS CONSTRUCTIVAS

1 CUERPO BOMBA	Hierro fundido con tratamiento de cataforesis con boca roscada ISO 228/1				
2 BASE	Acero inoxidable AISI 304				
3 RODETE	Tipo BICANAL en acero inoxidable AISI 304				
4 CAJA PORTAMOTOR	Hierro fundido con tratamiento de cataforesis				
5 TAPA MOTOR	Acero inoxidable AISI 304				
6 EJE MOTOR	Acero inoxidable EN 10088-3 - 1.4104				
7 DOBLE SELLO MECANICO EN EL EJE CON CAMARA DE ACEITE INTERCALADA					
Sello	Eje	Posición	Materiales		
Modelo	Diámetro		Anillo fijo	Anillo móvil	Elastómero
MG1-14D SIC	Ø 14 mm	Lado motor	Carburo de silicio	Grafito	NBR
		Lado bomba	Carburo de silicio	Carburo de silicio	NBR
8 RODAMIENTOS	6203 ZZ / 6203 ZZ				

9 CONDENSADOR

Electrobomba	Capacidad	
Monofásica	(230 V o 240 V)	(110 V)
MCm 10/45-N	20 µF 450 VL	30 µF - 250 VL
MCm 15/45-N	25 µF 450 VL	-

10 MOTOR ELECTRICO

MCm: monofásica 230 V - 50 Hz
con protección térmica incorporada en el bobinado

MC: trifásica 400 V - 50 Hz

- Aislamiento: clase F
- Protección: IP X8

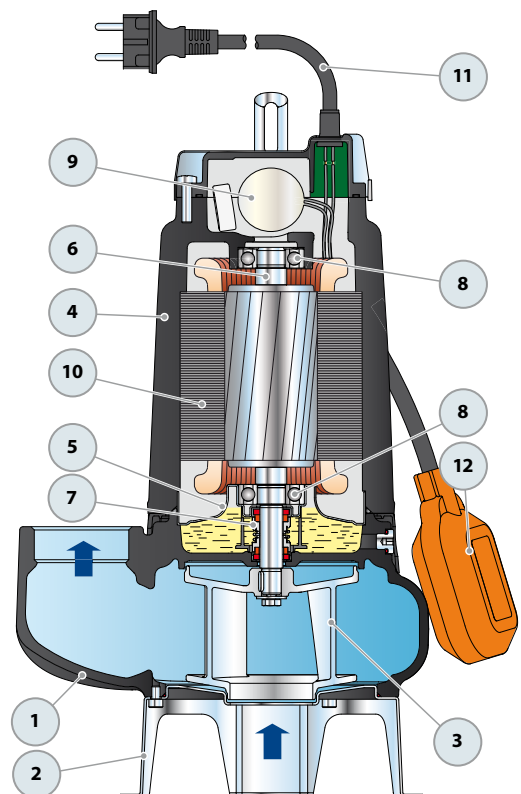
11 CABLE DE ALIMENTACIÓN

De tipo "H07 RN-F"
(con conector Schuko sólo en las versiones monofásicas)

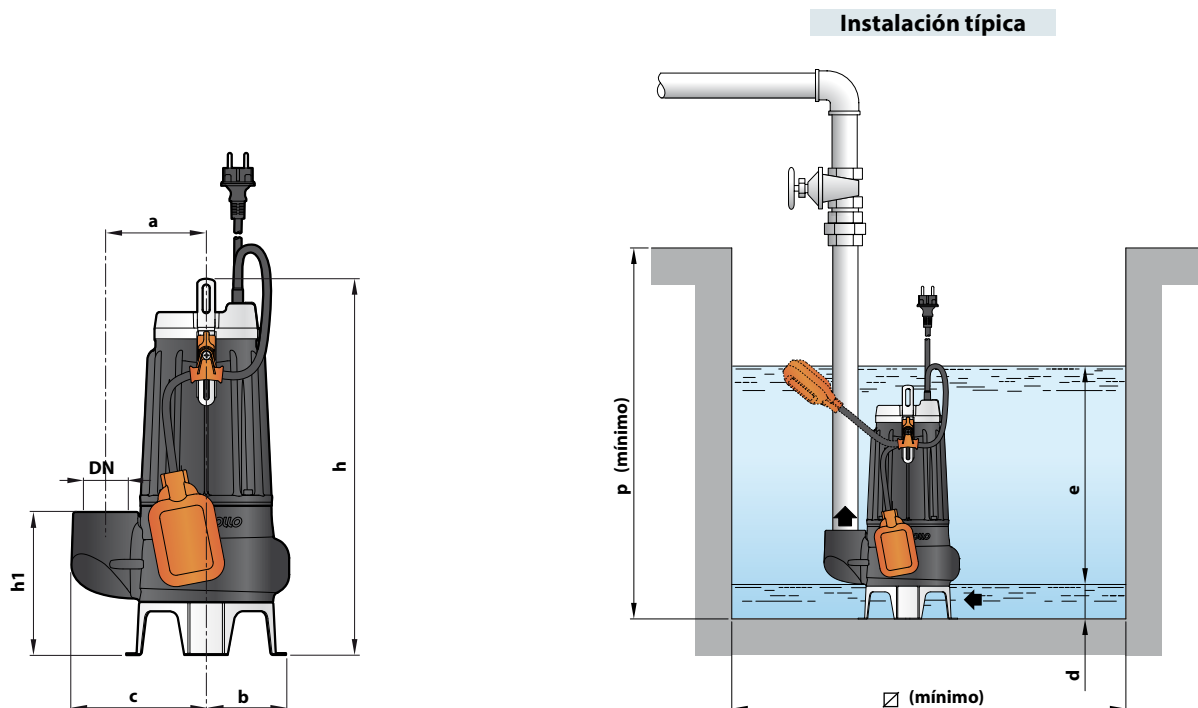
Longitud estándar 10 metros

12 INTERRUPTOR CON FLOTADOR EXTERNO

(sólo para versiones monofásicas)



DIMENSIONES Y PESOS



MODELO		BOCA DN	Paso de cuerpos sólidos	DIMENSIONES mm									kg	
Monofásica	Trifásica			a	b	c	h	h1	d	e	p	Ø	1~	3~
MCm 10/45-N	MC 10/45-N	2"	Ø 50 mm	115	95	155	413	164	60	ajustable	500	500	19.0	17.9
MCm 15/45-N	MC 15/45-N						428							

CONSUMO EN AMPERIOS

MODELO	TENSION		
	230 V	240 V	110 V
MCm 10/45-N	5.0 A	4.8 A	10.0 A
MCm 15/45-N	8.2 A	7.9 A	-

MODELO	TENSION			
	230 V	400 V	240 V	415 V
MC 10/45-N	3.7 A	2.1 A	3.5 A	2.0 A
MC 15/45-N	5.6 A	3.2 A	5.4 A	3.1 A

PALETIZADO

MODELO		PARA GRUPAJE	PARA CONTAINER
Monofásica	Trifásica	n° bombas	n° bombas
MCm 10/45-N	MC 10/45-N	54	72
MCm 15/45-N	MC 15/45-N	54	72