

# NGA-PRO

## Electrobombas en acero inox con rodete abierto

 Agua limpia

 Utilizo agrícola

 Utilizo industrial



### CAMPO DE PRESTACIONES

- Caudal hasta **350 l/min** (21 m<sup>3</sup>/h)
- Altura manométrica hasta **20 m**

### LIMITES DE UTILIZO

- Altura de aspiración manométrica hasta **7 m**
- Temperatura del líquido de **-10 °C** hasta **+90 °C**
- Temperatura ambiente de **-10 °C** hasta **+40 °C**
- Presión máxima en el cuerpo de la bomba **6 bar**
- Pasaje de cuerpos sólidos en suspensión hasta **Ø 10 mm**
- Funcionamiento continuo **S1**

### EJECUCION Y NORMAS DE SEGURIDAD

EN 60335-1  
IEC 60335-1  
CEI 61-150

EN 60034-1  
IEC 60034-1  
CEI 2-3



REGLAMENTO (UE) N. 547/2012

### CERTIFICACIONES

Empresa con sistema de gestión certificado DNV  
ISO 9001: CALIDAD  
ISO 14001: AMBIENTE Y SEGURIDAD



### UTILIZOS E INSTALACIONES

Son recomendadas para bombear agua limpia, sin partículas abrasivas y líquidos químicamente no agresivos con los materiales que constituyen la bomba.

Por estas características, las bombas de la serie **NGA-PRO** encuentran su específico utilizo en las instalaciones para el lavado de fruta, verdura, pescado, crustáceos, en las instalaciones industriales de lavado y para la circulación de líquidos de enfriamiento.

La instalación se debe realizar en lugares cerrados o protegidos de la intemperie.

### PATENTES - MARCAS - MODELOS

- Modelo comunitario registrado nº 002098434

### EJECUCION BAJO PEDIDO

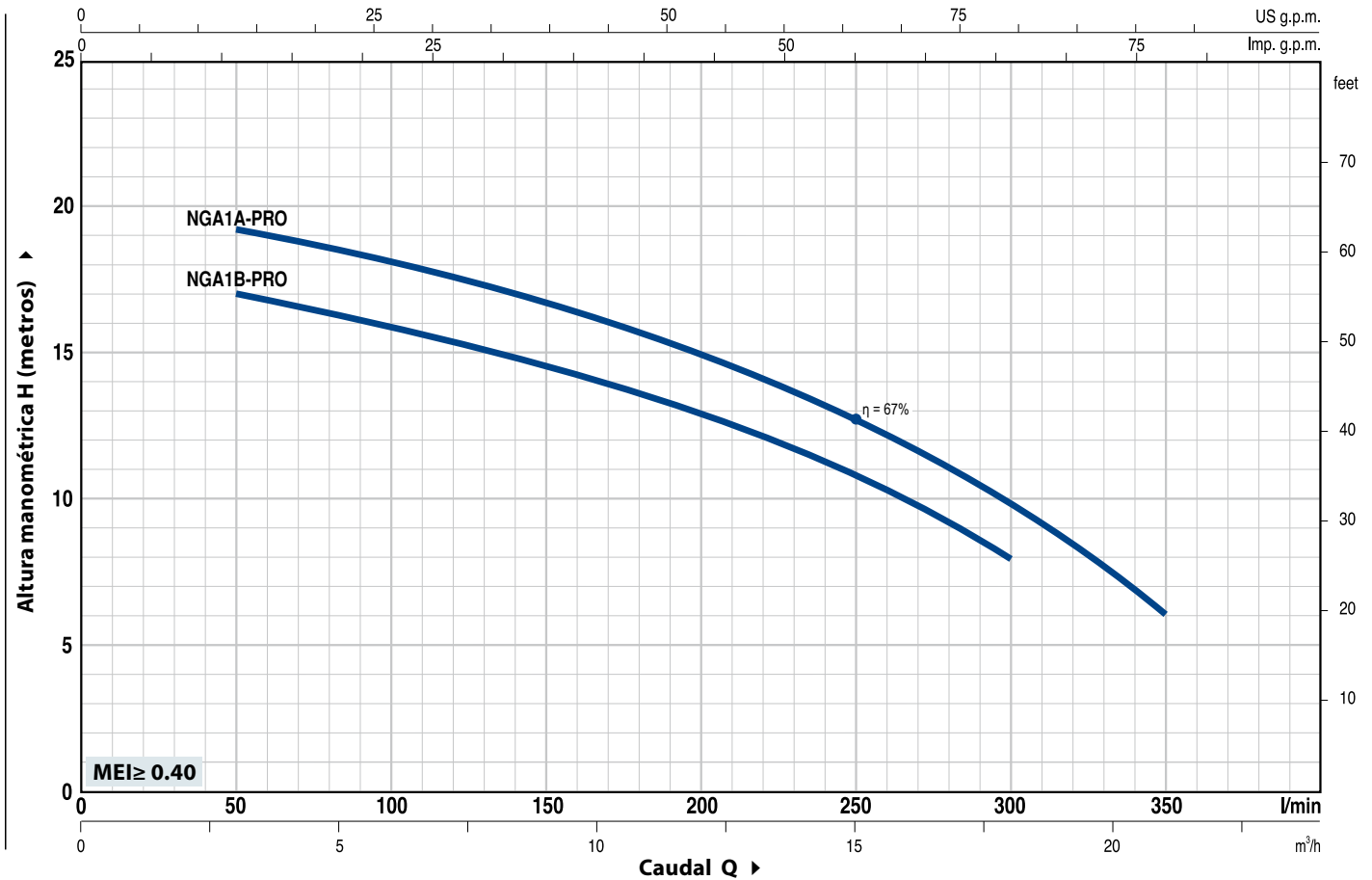
- Sello mecánico especial
- Otros voltajes o frecuencia 60 Hz

### GARANTIA

2 años según nuestras condiciones generales de venta

### CURVAS Y DATOS DE PRESTACIONES

50 Hz n= 2900 rpm HS= 0 m



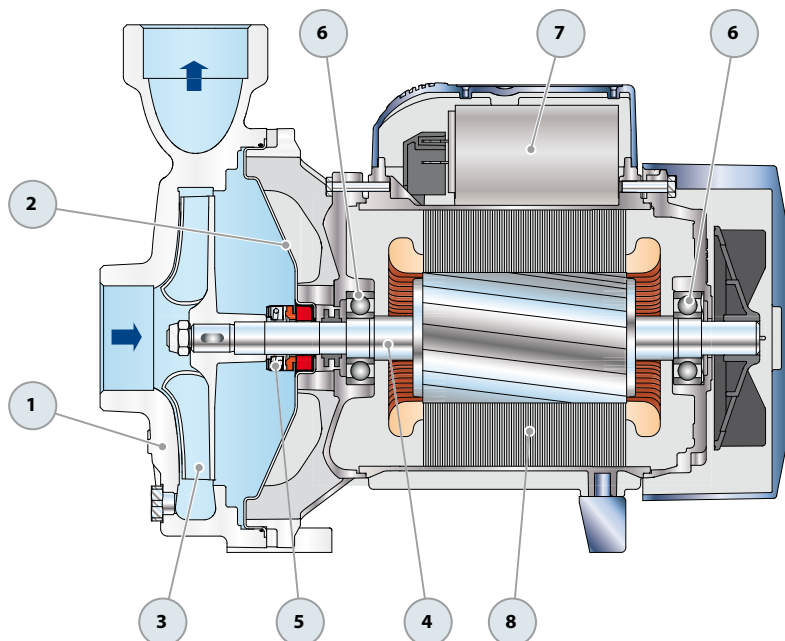
MODELO		POTENCIA (P <sub>2</sub> )		Q	0	3	6	9	12	15	18	21
Monofásica	Trifásica	kW	HP		0	50	100	150	200	250	300	350
NGAm 1B - PRO	NGA 1B - PRO	0.55	0.75	H metros	18	17	16	14.5	13	10.5	8	
NGAm 1A - PRO	NGA 1A - PRO	0.75	1		20	19.5	18	16.5	15	12.5	10	6

Q = Caudal H = Altura manométrica total HS = Altura de aspiración

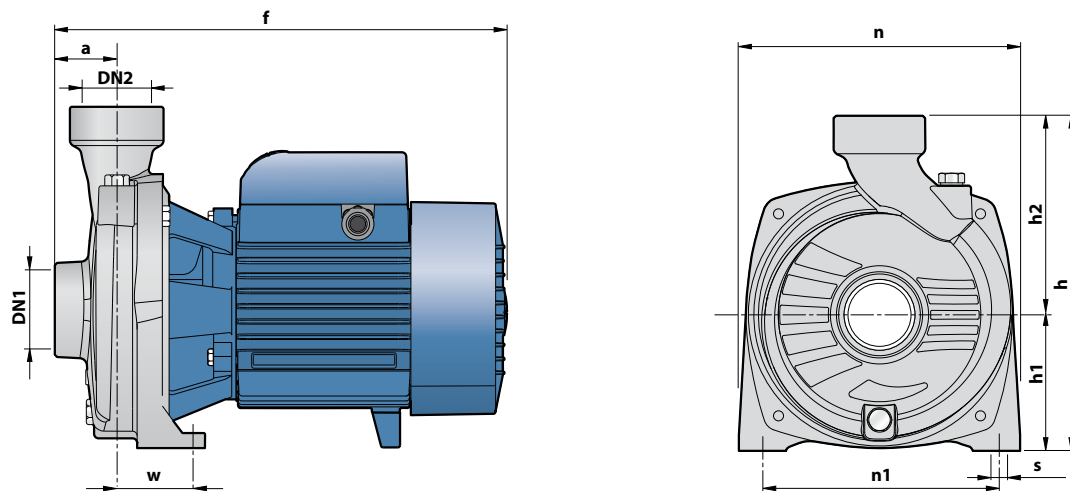
Tolerancia de las curvas de prestación según EN ISO9906 Grado 3B.

## POS. COMPONENTE CARACTERISTICAS CONSTRUCTIVAS

1	<b>CUERPO BOMBA</b>	Acero inoxidable AISI 316 con bocas roscadas ISO 228/1				
2	<b>TAPA</b>	Acero inoxidable AISI 316				
3	<b>RODETE</b>	Rodete abierto en acero inoxidable AISI 316				
4	<b>EJE MOTOR</b>	Acero inoxidable AISI 316				
5	<b>SELLO MECANICO</b>	<b>Sello</b>	<b>Eje</b>	<b>Materiales</b>		
		<i>Modelo</i>	<i>Diámetro</i>	<i>Anillo fijo</i>	<i>Anillo móvil</i>	<i>Elastómero</i>
		AR-14S	Ø 14 mm	Cerámica	Grafito	Viton
6	<b>RODAMIENTOS</b>	6203 ZZ / 6203 ZZ				
7	<b>CONDENSADOR</b>	<b>Electrobomba</b>	<b>Capacidad</b>			
		<i>Monofásica</i>	<i>(230 V o 240 V)</i>	<i>(110 V)</i>		
		NGAm 1B - PRO	16 µF - 450 VL	60 µF - 300 VL		
		NGAm 1A - PRO	20 µF - 450 VL	60 µF - 300 VL		
8	<b>MOTOR ELECTRICO</b>	<p><b>NGAm - PRO:</b> monofásica 230 V - 50 Hz con protección térmica incorporada en el bobinado.</p> <p><b>NGA - PRO:</b> trifásica 230/400 V - 50 Hz.</p> <p>⇒ <b>Las electrobombas trifásicas están equipadas con motores de alto rendimiento en clase IE2 (IEC 60034-30)</b></p> <ul style="list-style-type: none"> <li>- Aislamiento: clase F</li> <li>- Protección: IP X4</li> </ul>				



## DIMENSIONES Y PESOS



MODELO		BOCAS		DIMENSIONES mm									kg	
Monofásica	Trifásica	DN1	DN2	a	f	h	h1	h2	n	n1	w	s	1~	3~
NGAm 1B - PRO	NGA 1B - PRO	1½"	1½"	41	297	227	92	135	190	160	50	10	12.6	12.6
NGAm 1A - PRO	NGA 1A - PRO												12.7	12.6

## CONSUMO EN AMPERIOS

MODELO	TENSION		
	230 V	240 V	110 V
Monofásica			
NGAm 1B - PRO	5.6 A	5.3 A	11.2 A
NGAm 1A - PRO	6.2 A	6.0 A	12.0 A

MODELO	TENSION					
	230 V	400 V	690 V	240 V	415 V	720 V
Trifásica						
NGA 1B - PRO	3.3 A	1.9 A	1.1 A	3.2 A	1.8 A	1.1 A
NGA 1A - PRO	3.7 A	2.1 A	1.2 A	3.6 A	2.0 A	1.1 A