

VX "VORTEX"

Electrobomba sumergible de DRENAJE

para aguas cargadas



CAMPO DE PRESTACIONES

- Caudal hasta **500 l/min** (30 m³/h)
- Altura manométrica hasta **15 m**

LIMITES DE UTILIZO

- Profundidad máxima de utilizo hasta **5 m** (con cable de alimentación de longitud adecuada)
- Temperatura máxima del fluido hasta **+40 °C**
- Pasaje máximo de cuerpos sólidos en suspensión:
 - hasta **Ø 40 mm** para VX8-10-15/35
 - hasta **Ø 50 mm** para VX8-10-15/50
- Para servicio continuo nivel mínimo de inmersión:
 - hasta **290 mm** para VX8-10-15/35
 - hasta **320 mm** para VX8-10-15/50

EJECUCION Y NORMAS DE SEGURIDAD

- Disponibles con cable de alimentación de **5 m** de longitud
- Interruptor con flotador externo para versiones monofásicas

EN 60335-1
IEC 60335-1
CEI 61-150

EN 60034-1
IEC 60034-1
CEI 2-3



CERTIFICACIONES

COMPANY WITH MANAGEMENT SYSTEM
CERTIFIED BY DNV
ISO 9001: QUALITY
ISO 14001: ENVIRONMENT AND SAFETY



AN30



IPOMTECT-168

EMPLEOS E INSTALACIONES

Son aconsejables para un utilizo doméstico, civil e industrial. En particular para todos los casos en que haya presencia de cuerpos sólidos en suspensión de dimensión hasta 50 mm, como por ejemplo **aguas freáticas, aguas de superficie, aguas sucias y cargadas**. Es aconsejable para el vaciado de ambientes inundados como: cantinas, garajes subterráneos, áreas de autolavado, para el vaciado de pozos de aguas negras y para el vaciado de purines. Estas bombas se caracterizan por su fiabilidad en las instalaciones fijas con funcionamiento automático.

PATENTES - MARCAS - MODELOS

- Patente n° IT1390742, IT1390743

EJECUCION BAJO PEDIDO

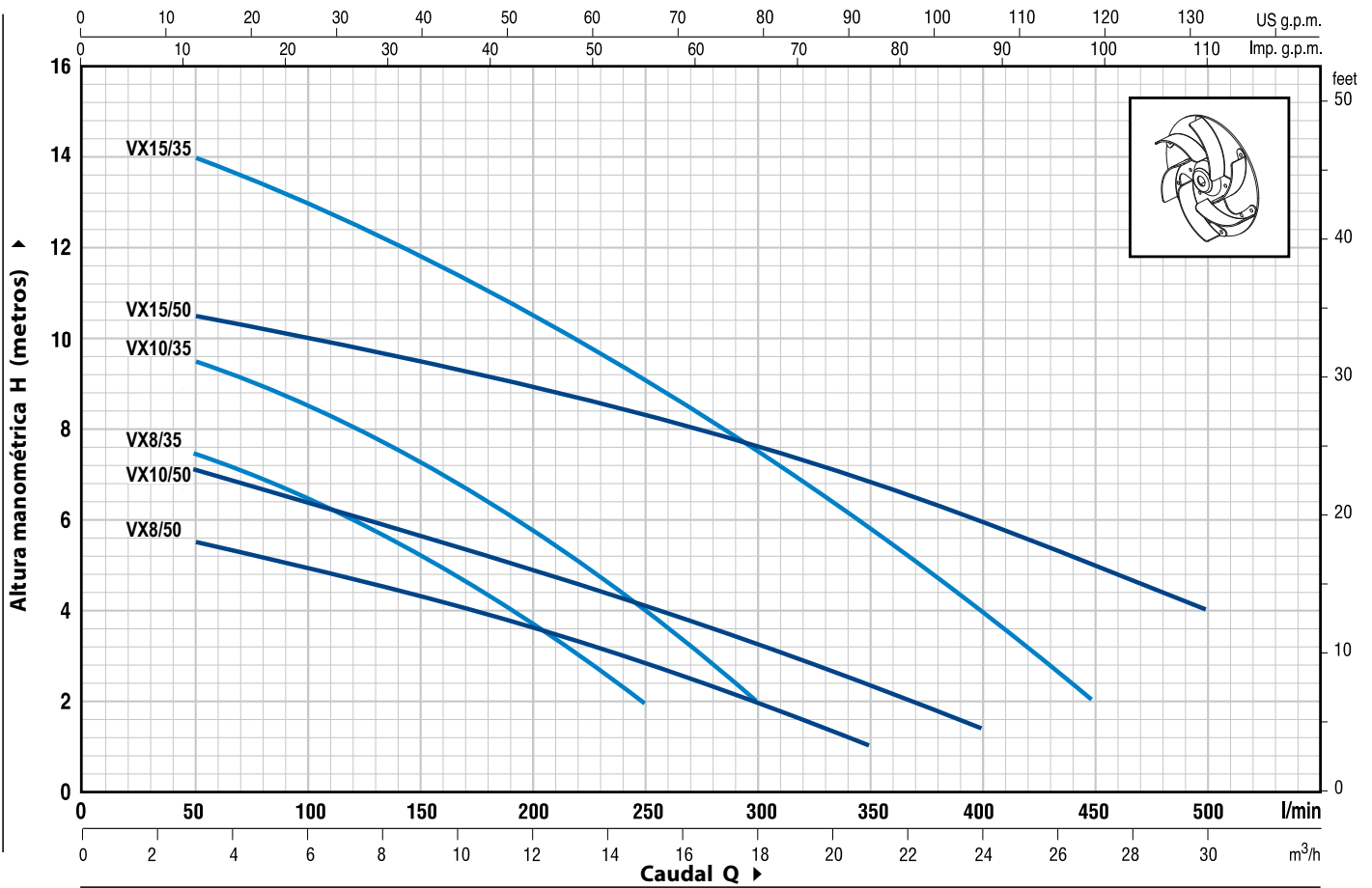
- Electrobombas con cable de alimentación de **10 m**.
 - ➔ N.B. el cable de alimentación de 10 m. es obligatorio para el utilizo externo según la normativa EN 60335-2-41
- Electrobombas monofase sin interruptor y flotador externo
- Otros voltajes o frecuencia 60 Hz

GARANTIA

2 años según nuestras condiciones generales de venta

CURVAS Y DATOS DE PRESTACIONES

50 Hz n= 2900 1/min

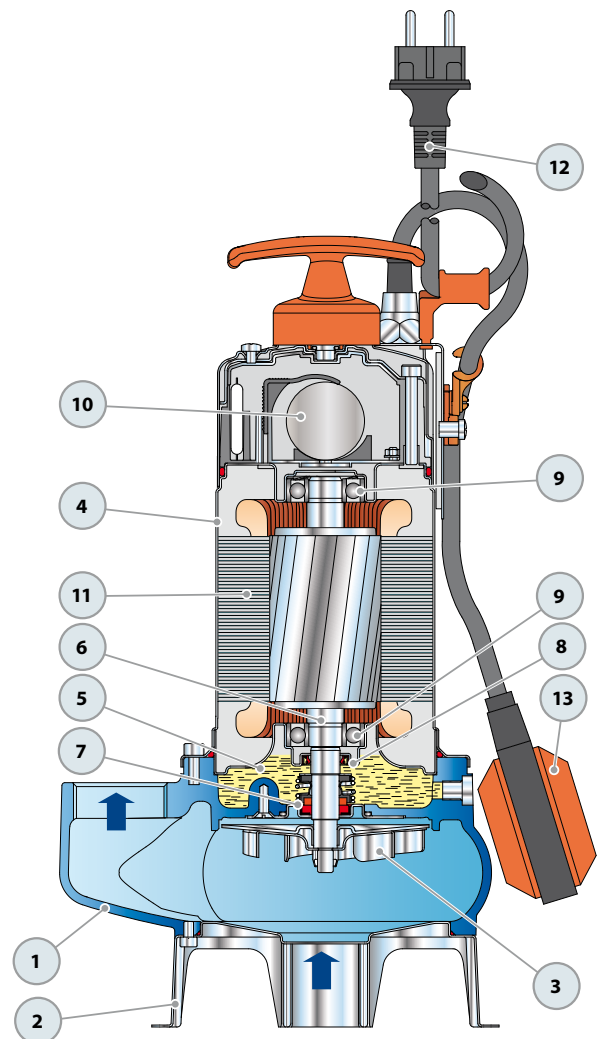


MODELO		POTENCIA		Q	Caudal													
Monofásica	Trifásica	kW	HP		0	3	6	9	12	15	18	21	24	27	30			
				l/min	0	50	100	150	200	250	300	350	400	450	500			
VXm 8/35	-	0.55	0.75	H metros	8.4	7.5	6.5	5.2	3.7	2								
VXm 10/35	VX 10/35	0.75	1		10	9.5	8.5	7.2	5.8	4	2							
VXm 15/35	VX 15/35	1.1	1.5		15	14	13	11.8	10.5	9	7.5	6	4	2				
VXm 8/50	-	0.55	0.75		6	5.5	5	4.4	3.6	2.8	2	1						
VXm 10/50	VX 10/50	0.75	1		7.5	7	6.5	5.8	5	4	3.2	2.4	1.5					
VXm 15/50	VX 15/50	1.1	1.5		11	10.5	10	9.5	9	8.3	7.5	6.8	6	5	4			

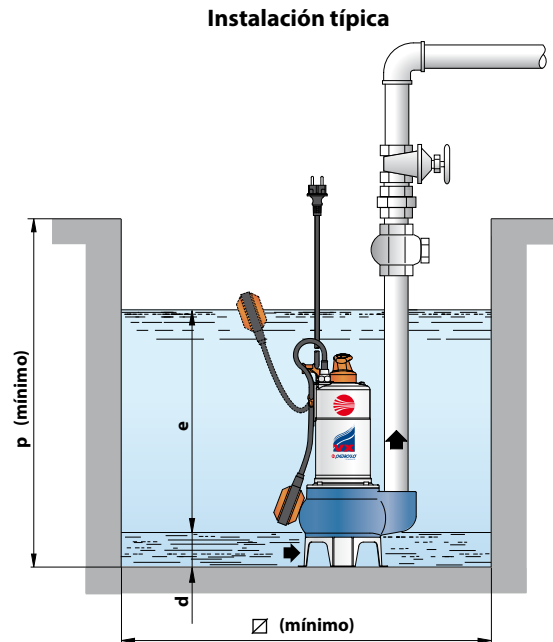
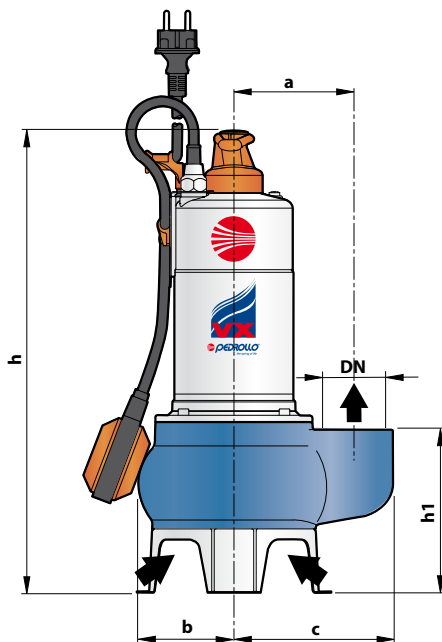
Q = Caudal H = Altura manométrica total

Tolerancia de las curvas de prestación según EN ISO9906 Grade 3.

POS.	COMPONENTE	CARACTERISTICAS CONSTRUCTIVAS			
1	CUERPO BOMBA	Hierro fundido, con boca roscada ISO 228/1			
2	BASE	Acero inoxidable AISI 304			
3	RODETE	Tipo VORTEX en acero inoxidable AISI 304			
4	CAJA PORTAMOTOR	Acero inoxidable AISI 304			
5	TAPA MOTOR	Acero inoxidable AISI 304			
6	EJE MOTOR	Acero inoxidable EN 10088-3 - 1.4104			
7	DOBLE SELLO EN EL EJE CON CAMARA DE ACEITE INTERCALADA				
	<i>Sello</i>	<i>Eje</i>	<i>Materiales</i>		
	<i>Modelo</i>	<i>Diámetro</i>	<i>Anillo fijo</i>	<i>Anillo móvil</i>	<i>Elastómero</i>
	MG1-14 SIC	Ø 14 mm	Cerámica	Carburo de silicio	NBR
8	ANILLO DE RETENCION	Ø 15 x Ø 24 x H 5 mm para VX 8-10/35-50 Ø 16 x Ø 24 x H 5 mm para VX 15/35-50			
9	RODAMIENTOS	6203 ZZ / 6203 ZZ			
10	CONDENSADOR				
	<i>Electrobomba</i>	<i>Capacidad</i>			
	<i>Monofásica</i>	(230 V o 240 V)	(110 V)		
	VXm 8/35				
	VXm 8/50	20 µF 450 VL	30 µF 250 VL		
	VXm 10/35				
	VXm 10/50				
	VXm 15/35	25 µF 450 VL	-		
	VXm 15/50				
11	MOTOR ELECTRICO				
	<ul style="list-style-type: none"> - Monofásica 230 V - 50 Hz con protección térmica incorporada en el bobinado - Trifásica 400 V - 50 Hz - Aislamiento: clase F - Protección: IP X8 				
12	CABLE DE ALIMENTACIÓN				
	De 5 metros de tipo "H07 RN-F" (con conector Schuko sólo en las versiones monofásicas)				
13	INTERRUPTOR CON FLOTADOR EXTERNO				
	(sólo para versiones monofásicas)				



DIMENSIONES Y PESOS



MODELO		BOCA DN	paso de cuerpos sólidos	DIMENSIONES mm									kg	
Monofásica	Trifásica			a	b	c	h	h1	d	e	p	Ø	1~	3~
VXm 8/35	-	1½"	Ø 40 mm	105	92	136	408	125	50	ajustable	500	500	12.4	-
VXm 10/35	VX 10/35					143	429	130					13.3	12.1
VXm 15/35	VX 15/35			150	437	153	16.3	15.0						
VXm 8/50	-	2"	Ø 50 mm	110	97	157	458	159	60				12.9	-
VXm 10/50	VX 10/50					17.9	12.1							
VXm 15/50	VX 15/50			17.0	15.6									

CONSUMO EN AMPERIOS

MODELO	TENSION (monofásica)		
	230 V	240 V	110 V
Monofásica			
VXm 8/35	3.3 A	3.3 A	7.6 A
VXm 10/35	5.0 A	5.0 A	11.5 A
VXm 15/35	6.7 A	6.7 A	-
VXm 8/50	3.5 A	3.5 A	8.0 A
VXm 10/50	5.0 A	5.0 A	11.5 A
VXm 15/50	7.1 A	7.1 A	-

MODELO	TENSION (trifásica)			
	230 V	400 V	240 V	415 V
Trifásica				
VX 10/35	3.6 A	2.1 A	3.6 A	2.1 A
VX 15/35	5.4 A	3.1 A	5.4 A	3.1 A
VX 10/50	3.6 A	2.1 A	3.6 A	2.1 A
VX 15/50	5.4 A	3.1 A	5.4 A	3.1 A

PALETIZADO

MODELO		PARA GRUPAJE			PARA CONTAINER			
Monofásica	Trifásica	n° bombas	H (mm)	kg 1~ 3~	n° bombas	H (mm)	kg 1~ 3~	
VXm 8/35	-	60	1520	761 -	80	1980	1009 -	
VXm 10/35	VX 10/35	60	1520	815 744	80	1980	1081 987	
VXm 15/35	VX 15/35	45	1574	748 692	60	2052	992 917	
VXm 8/50	-	60	1520	791 -	80	1980	1049 -	
VXm 10/50	VX 10/50	60	1520	851 744	80	1980	1129 986	
VXm 15/50	VX 15/50	45	1574	780 718	60	2052	1034 952	

