



MANUAL PARA
**SISTEMA DE ANCLAJE
DWG**

En este manual están indicadas las instrucciones para la instalación del Sistema de Anclaje para las electrobombas "DWG".

Antes de instalar el Sistema de Anclaje leer con atención las siguientes instrucciones. El Fabricante declina toda responsabilidad en caso de incidentes o daños debidos a negligencia o incumplimiento de las instrucciones descriptas en este manual o bajo condiciones diferentes de aquellas indicadas en la placa de características. También declina toda responsabilidad por los daños causados por un uso impropio de la electrobomba y el respectivo sistema.

INSTALACION DEL ENGANCHE DESLIZANTE

1-Coloque el enganche deslizante en el cuerpo de la bomba utilizando los bulones y la junta de goma prevista (Figura 1).Verifique la posición del enganche deslizante, la parte superior debe quedar paralela a la base de apoyo de la bomba (Figura 2). Apretar firmemente los bulones.

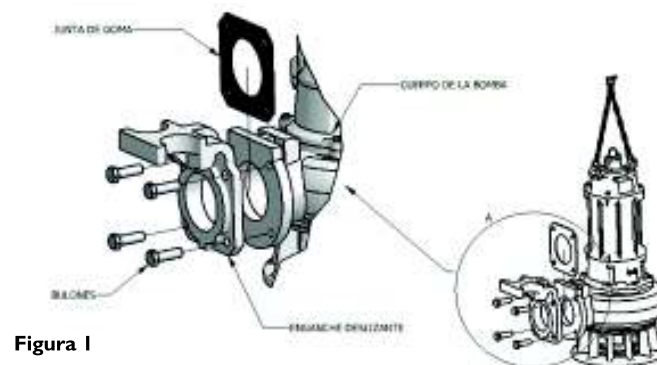
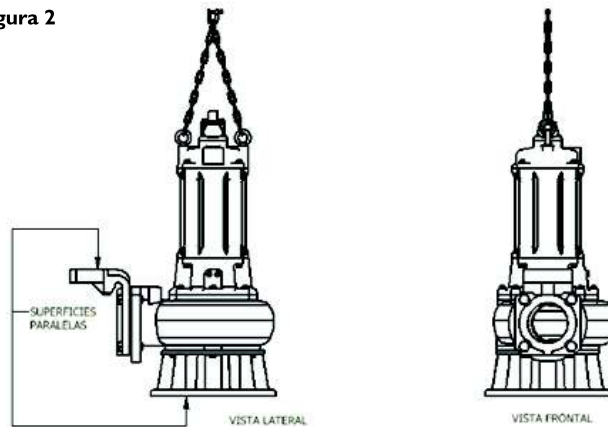


Figura 1

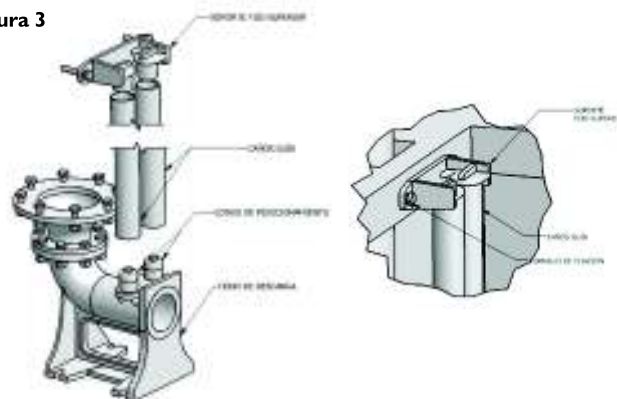
Figura 2



INSTALACION DEL CODO DE DESCARGA

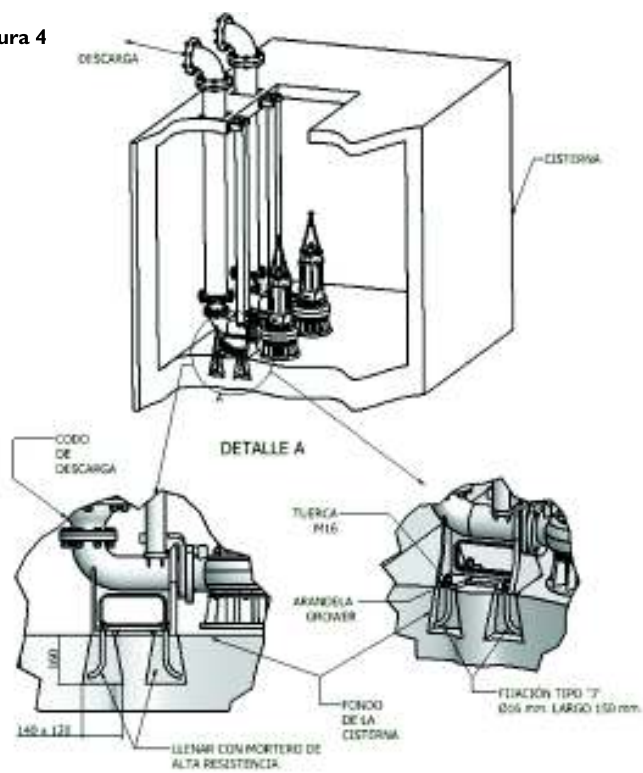
1- Presente el Codo de descarga en la posición final donde se instalará, luego coloque los Caños Guía En los conos de posicionamiento. Instale el Soporte fijo superior en el lateral de la abertura de la boca de inspección de la cisterna (Ver figura 3).

Figura 3



- 2-Determine la posición final del Codo de descarga teniendo en cuenta las dimensiones de la bomba, ya que un error en la posición podría dificultar la tarea cuando se requiera sacar a esta por la abertura. Verifique con una plomada la verticalidad de los Caños guía.
- 3-Amure el Codo de Descarga al fondo de la cisterna como indica el Detalle A de la Figura 4.

Figura 4



DECLARACION DE CONFORMIDAD

MOTORARG S.A. declara bajo su exclusiva responsabilidad que los productos de la serie DWG a los cuales se refiere esta declaración son importados y comercializados conformes a las normas, comprendidas las últimas modificaciones, y a la respectiva legislación nacional que las incorpora, sobre:

IEC 60335-1, IEC 60335-2-41.

Buenos Aires, Septiembre 2012
www.motorarg.com.ar

Veracruz 2900
(B1822BGP) Valentín Alsina
Buenos Aires - Argentina
Tel: (011) 4135-7000
Fax: (011) 4135-7001
E-mail: info@motorarg.com.ar



www.motorarg.com.ar
Centro de Atención a Clientes
cas@motorarg.com.ar
Tel: (011) 4135-7080