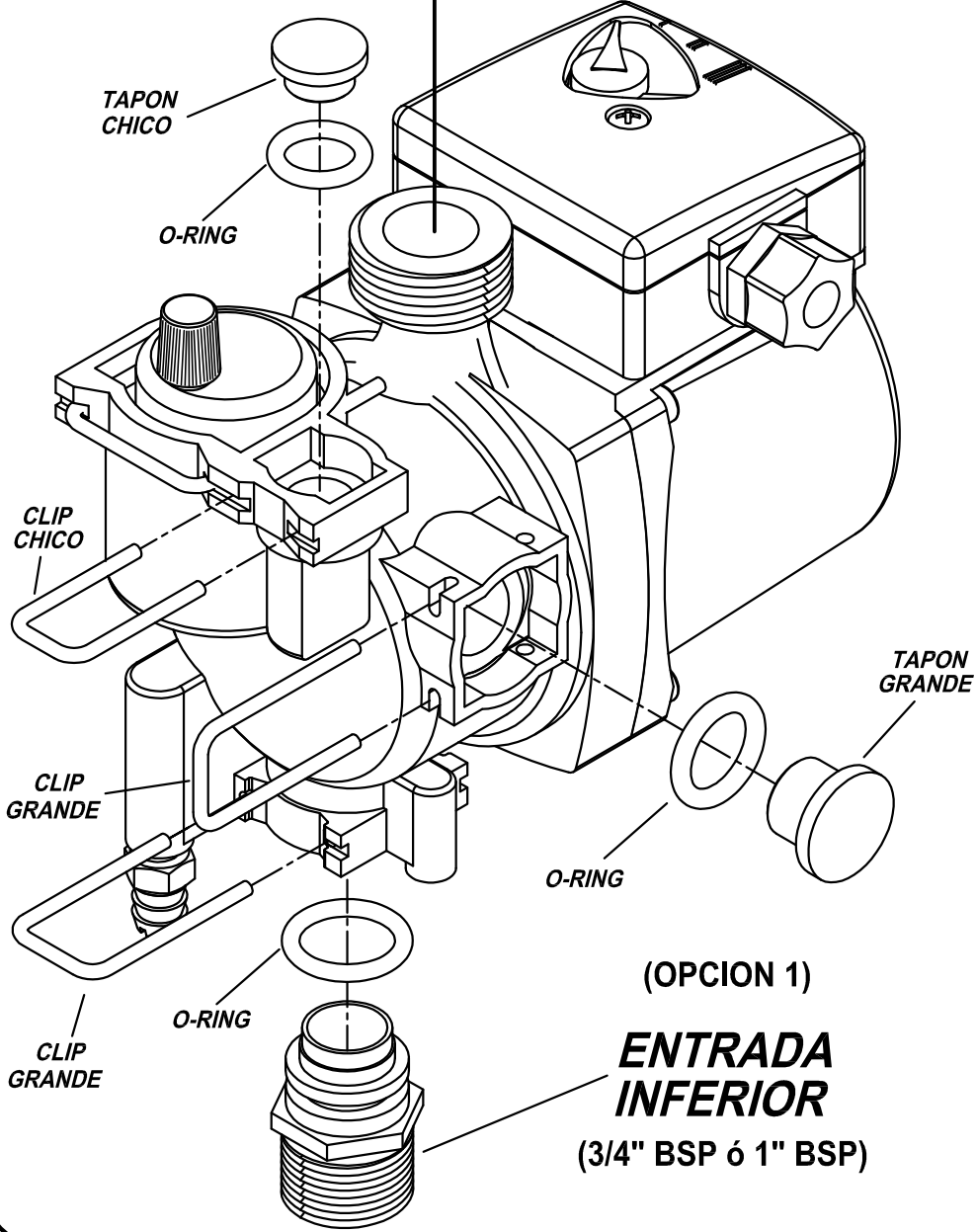


SALIDA

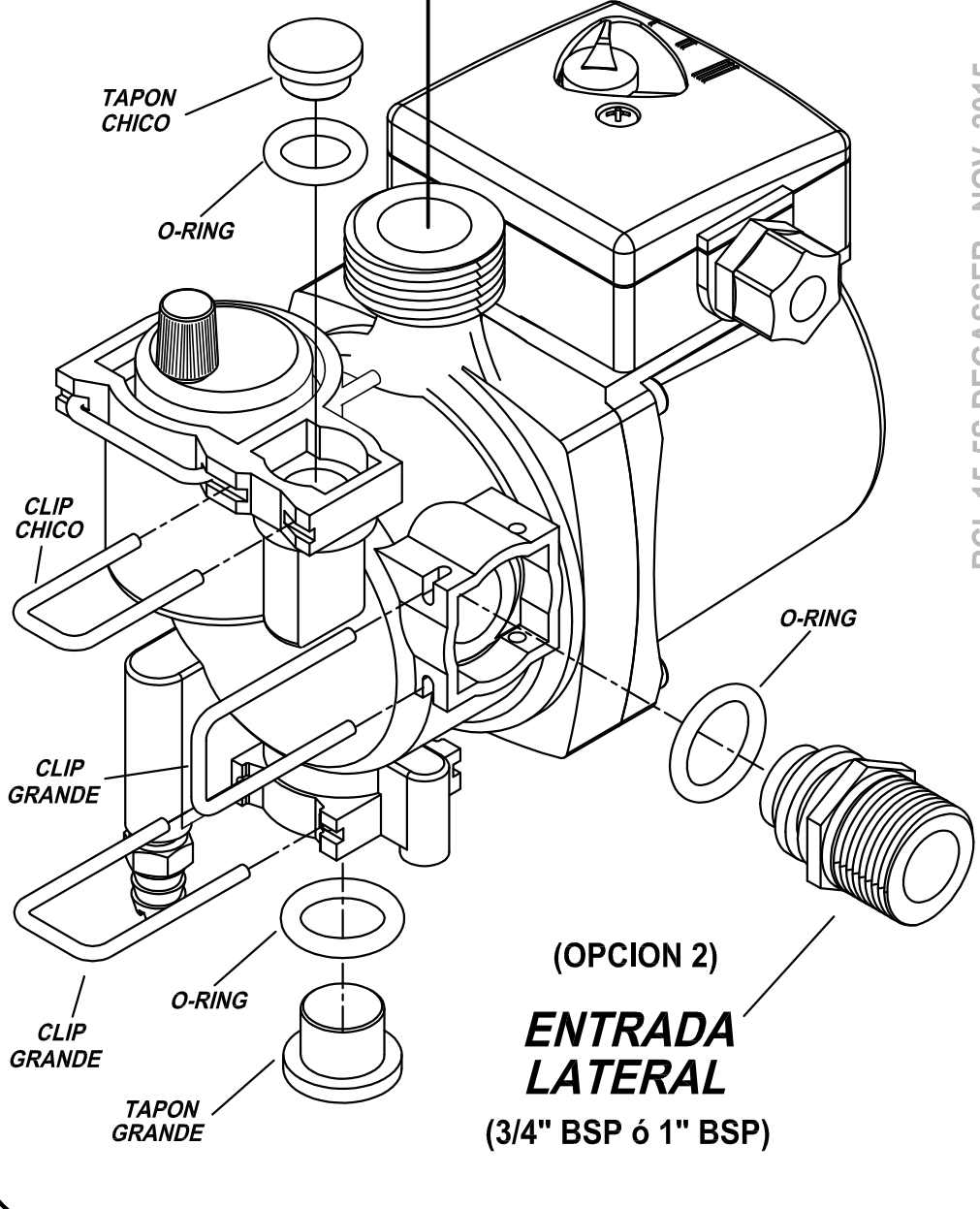


(OPCION 1)

ENTRADA INFERIOR
(3/4" BSP ó 1" BSP)

RCL 15-5S DEGASSER - NOV. 2015

SALIDA



(OPCION 2)

ENTRADA LATERAL
(3/4" BSP ó 1" BSP)

RCL 15-5S DEGASSER - NOV. 2015