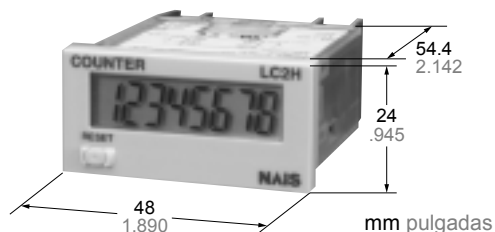


Características



Montaje a panel

- No es necesaria alimentación externa (incorpora batería de litio).**
 - Mínimo 6 años de vida de batería.
 - Batería reemplazable.
- Primero en la industria con retroiluminación de 2 colores (tipo entrada de tensión)**
 - Luz verde y roja intercambiable.
 - Fácil lectura de la pantalla.
- Gran display de 8 dígitos.**
 - Dígitos de 8.7 mm de altura (los más grandes del mercado)
- Diversos tipos de entrada.**
 - Entrada de contacto, entrada de tensión VCC, entrada de tensión VCA/VCC.
- Velocidad de conteo seleccionable entre 2 kHz y 30 Hz**
- Grado de protección IP66 (en panel).**
- Color opcional (negro) para la cubierta frontal.**

Especificaciones

● Montaje a panel

Concepto	Tipo	Tipo estándar		Tipo retroiluminado	Tipo estándar
		Entrada de contacto	Entrada de tensión	Entrada de tensión CA/CC	Entrada de tensión CA/CC
No. de dígitos		8			
Alimentación		Batería incorporada			
Velocidad máxima de conteo		2 kHz/30 Hz (seleccionable)			30 Hz Nota 1
Display		LCD de 7 segmentos	LCD de 7 segmentos	LCD de 7 segmentos Retroiluminación seleccionable (Verde, rojo)	LCD de 7 segmentos
Alimentación del tipo retroiluminado		—		24 V DC (±10%)	—
Grado de protección		IP66 (Panel frontal con junta de goma)			
Vida de la batería		7 años (a 25°C 68°F)	Nota 2	6 años (a 25°C 68°F)	

Nota: 1. 25 Hz al utilizar 24 V CA.

2. Vida estimada en trabajo continuo (señal de entrada de cuenta ON : OFF = 1 : 1). Este valor no está garantizado.

● Montaje en circuito impreso

Concepto	Tipo	Montaje en circuito impreso
Entrada		Entrada de contacto
No. de dígitos		8
Tensión de operación nominal		3 V CC
Rango de tensión de operación		2.7 a 3.3 V CC
Consumo		30 µA Max (Entrada de reset: Max. 250 µA)
Velocidad max. de cuenta		2 kHz 30 Hz

● Especificaciones comunes

Concepto	Tipo	Montaje a panel	Montaje en circuito impreso
Resistencia a las vibraciones	Funcional	10 a 55 Hz: amplitud simple de 0.15 mm a 1 ciclo/min (10 min en los 3 ejes)	
	Destructiva	10 a 55 Hz: amplitud simple de 0.375 mm a 1 ciclo/min (1 h en los 3 ejes)	
Resistencia a los golpes	Funcional	98m/s ² min. {10G} (4 veces en los 3 ejes)	
	Destructiva	294m/s ² {30G} (5 veces en los 3 ejes)	
Temperatura		-10 a 55°C +14 a 131°F (Sin hielo ni condensación a bajas temperaturas)	
Temperatura de almacenamiento		-25 a 65°C -13 a 149°F (Sin hielo ni condensación a bajas temperaturas)	
Humedad		35 a 85%RH	

Tipo de producto

● Tipo estándar

Dígitos	Montaje	Velocidad de conteo	Botón de reset frontal	Entrada	Referencia
8	Montaje a panel	2 kHz/30 Hz seleccionable	Disponible	Entrada de contacto	LC2H-F-2KK
		30 Hz		Entrada en tensión (4.5 a 30 V CC)	LC2H-F-DL-2KK
	Montaje en circuito impreso	2 kHz	No disponible	Entrada de tensión CA/CC (24 a 240 V CA/CC)	LC2H-F-FV-30
		30 Hz		Entrada de contacto	LC2H-C-2K-N LC2H-C-30-N

● Tipo retroiluminado

Dígitos	Montaje	Velocidad de conteo	Botón de reset frontal	Entrada	Referencia
8	Montaje a panel	2 kHz/30 Hz seleccionable	Disponible	Entrada en tensión (4.5 a 30 V CC)	LC2H-F-DL-2KK-B

● Accesorios

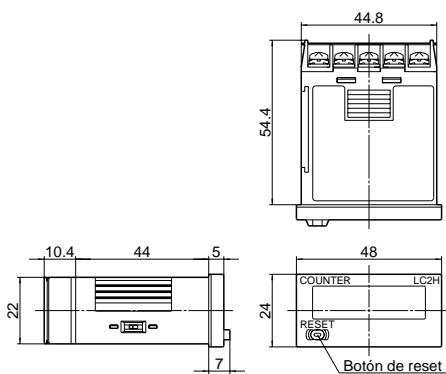
Cubierta frontal negra para todos los tipos	Referencia: AEL 3801
---	----------------------

Configuración

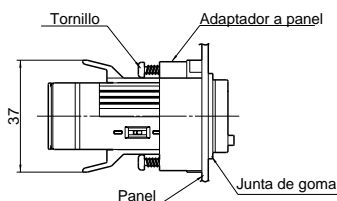
	Tipo estándar			Tipo retroiluminado
	Entrada de contacto	Entrada de tensión (4.5 a 30 V CC)	Entrada de tensión CA/CC (24 a 240 V CA/CC)	Entrada de tensión (4.5 a 30 V CC)
Montaje a panel	Disponible	Disponible	Disponible	Disponible
Montaje en circuito impreso	Disponible	—	—	—

Dimensiones

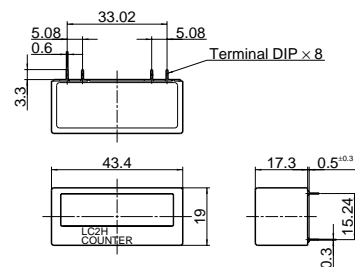
Tipo montaje a panel



Instalación



Tipo montaje en circuito impreso



Equivalencia entre los contadores LC24 y los nuevos modelos LC2H:

● Contadores LC24 → Contadores LC2H

Montaje	Entrada	antiguo	nuevo
Montaje	Entrada	LC24	LC2H
Montaje a panel	Entrada de contacto	LC24-F	LC2H-F-2KK
Montaje en circuito impreso	Entrada de contacto	LC24-C	LC-2H-C-30-N
Montaje a panel	Entrada de contacto	LC24-F-N	LC2H-F-2KK
	Entrada de tensión CA/CC (100 a 120 V CA/CC)	LC24-F-AL	LC2H-F-FV-30
		LC24-F-AL-N	
	Entrada de tensión CA/CC (200 a 240 V CA/CC)	LC24-F-AH	
	Entrada de tensión (4.5 a 30 V CC)	LC24-F-AH-N	LC2H-F-DL-2KK
LC24-F-DL			
		LC24-F-DL-N	